

# ホーロー洗面化粧台 御見積書

御名前 大阪-平城京SR SK7 様

業者 様

商品名 ELEENA エリーナ

作成日 2022年4月15日  
プラン番号 1817C-2204-0182T  
現場番号 C3321767

タカスタンダード株式会社  
平城京営業所  
奈良県奈良市三条大路3丁目444番地の1  
TEL 0742-32-5290 / FAX 0742-36-2180

平城京ショールーム  
TEL 0742-35-0568 / FAX 0742-35-0616

商品  
御見積金額 **¥269,500 (税込 ¥296,450)**

( )内の価格は税込価格<税率10%>を表示しています。

**(参考) 別途 商品組付費 ¥58,000 (税込 ¥63,800)**

商品御見積金額には商品組付費は含まれておりません。  
商品組付費は現場の状況により変動する事があります。  
又、給水・給湯・ガス・ダクト・電気等の接続工事は含まれておりません。

担当営業	担当アドバイザー	プラン作成者
エリーナ	w750	ローズウッドホワイト

備考

## 御見積仕様

(洗面化粧台)

洗面本体サイズ	75cm
カウンター高さ	80cm
扉カラー	ローズウッドホワイト
カウンター	人造大理石・ハイバックカウンター
カラー	ファインベージュ
ミラー	3面鏡
水栓	シングルレバー式シャワー水栓
カラー	クロムメッキタイプ
水栓	-
カラー	-
ガス種	未定
周波数	60Hz

御確認事項

No.\*

御名前 大阪-平城京SR SK7

様

現場番号	C3321767	プラン番号	1817C-2204-0182T	作成日	2022/4/15
------	----------	-------	------------------	-----	-----------

## 御見積明細 洗面化粧台

NO	商品名	仕様	品番	数量	単価	金額
1	ミラー	スタイリッシュ3面鏡(LED仕様)	SCM-075M3AHYEA-2	1	62,500	62,500
2	カウンタートップ	センターボウル・ハイバックカウンター	C-EKHセ075-CA(EJ-1	1	71,000	71,000
3	ボウルキャビネット	2段スライドタイプ	S-EEEX075HCX(EXW BX-2	1	92,600	92,600
4	水栓	エコタイプシングルレバー式シャワー水栓、クromメッキ	FSL140KTK	1	21,000	21,000
5	エンドカバー	扉カラー対応	SEC-FPA (EXW )	1	7,500	7,500
6	ホーロー洗面パネル	深型カンタン取付タイプ・ホワイト	PSP-YDS A ( C)-2	1	7,200	7,200
7	施工キット	1面鏡・ミラーパネル・ミドルミラー・洗面パネル用	SCUセコキット	1	1,600	1,600
8	どこでもラック(スクエアタイプ)	タオルハンガーS、ホワイト	MGSK タオルハンガー-S (W	1	1,100	1,100
9	間仕切り名人	Hタイプ	MGマジキRJ HL 1	1	3,400	3,400
10	間仕切り名人	Sタイプ	MGマジキRJ SS 1	1	1,600	1,600
洗面化粧台合計				10		¥269,500

商品総合計	10	¥269,500
-------	----	----------

御見積明細の価格には消費税は含まれておりません。別途消費税が必要となります。

## (参考) 別途 商品組付費

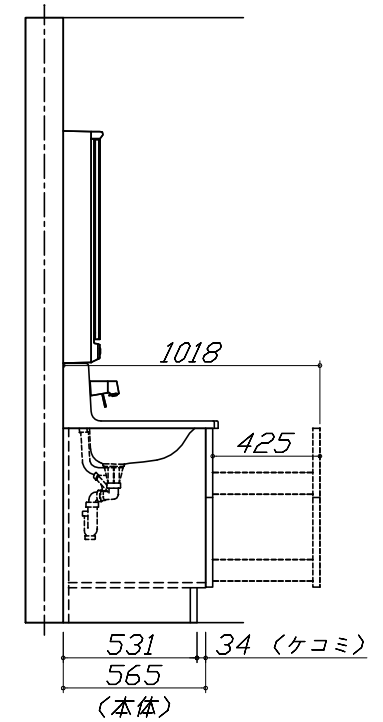
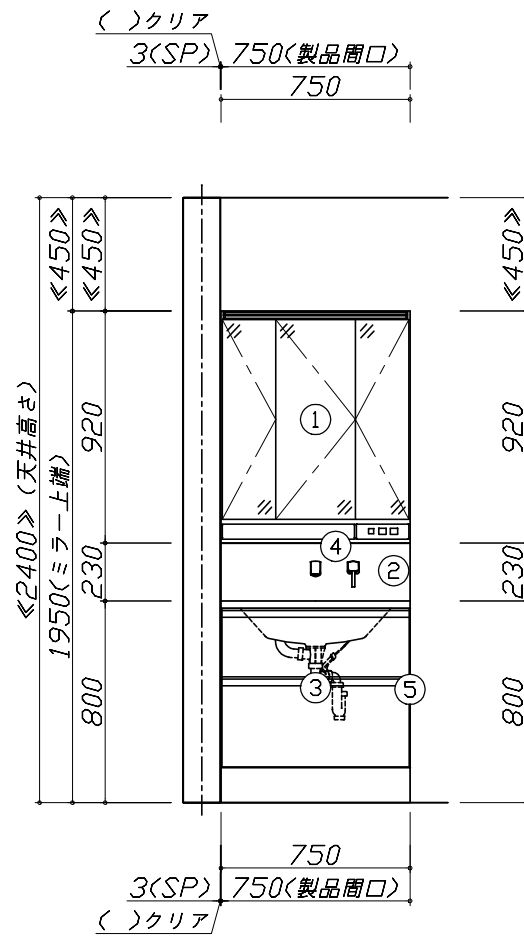
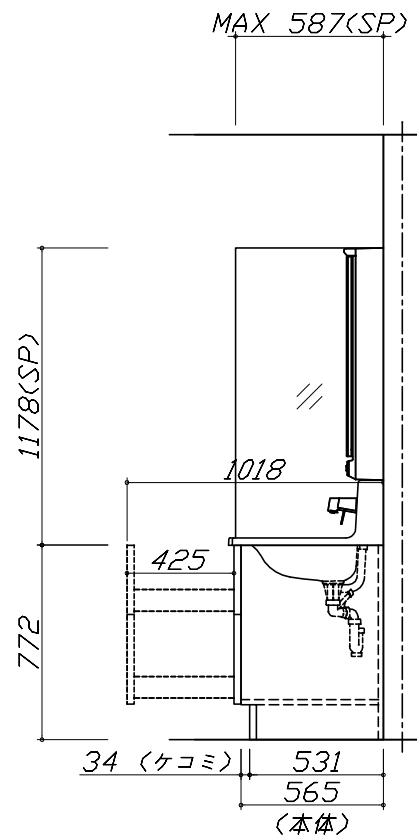
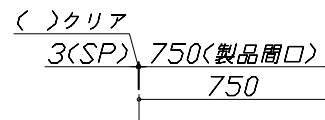
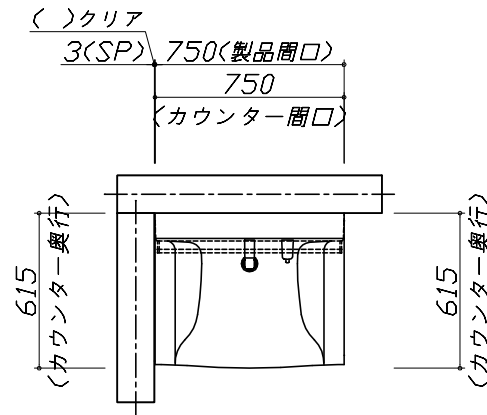
洗面化粧台商品組付費

¥58,000 ( 税込 ¥63,800 )

商品組付費は現場の状況により変動する事があります。又、給水・給湯・ガス・ダクト・電気等の接続工事は含まれておりません。

( )内の価格は税込価格 &lt; 税率10% &gt; を表示しています。

■必ずご確認ください。  
 ・天井高さとの製品の総高さを十分にご確認ください。  
 ・《 》内寸法は参考寸法です。  
 ■表示記号について  
 ・SP：洗面パネル



**Takara standard**  
 タカラスタンダード株式会社

現場名称： 大阪-平城京SR SK7様邸  
 現場番号： C3321767  
 平城京営業所

ホーロー洗面化粧台 ELEENA エリーナ  
 プラン番号： 1817C-2204-0182T  
 担当営業： エリーナ

姿図 1 縮尺： 1 / 30  
 作成日： 2022年4月15日  
 担当アドバイザー： w750

縮尺：A3サイズ等倍



Takara standard  
タカラスタンダード株式会社

現場名称： 大阪-平城京SR SK7様邸

現場番号： C3321767

平城京営業所

ホーロー洗面化粧台 ELEENA エリーナ

プラン番号： 1817C-2204-0182T

担当営業 : エリーナ

姿図 2

縮尺： 1 / 30

作成日： 2022年4月15日

担当アドバイザー： w750

縮尺：A3サイズ等倍