

ホーロー洗面化粧台 御見積書

御名前 大阪-平城京SR SU6 様

業者 様

商品名 FAMILIE ファミーユ

作成日 2019年6月26日
プラン番号 1817C-1803-0108T
現場番号 A6691027

タカスタンダード株式会社
平城京営業所
奈良県奈良市三条大路3丁目444番地の1
TEL 0742-32-5290 / FAX 0742-36-2180

平城京ショールーム
TEL 0742-35-0568 / FAX 0742-35-0616

商品
御見積金額 **¥128,900 (税込 ¥139,212)**

()内の価格は税込価格<税率8%>を表示しています。

(参考) 別途 商品組付費 ¥48,000 (税込 ¥51,840)

商品御見積金額には商品組付費は含まれておりません。
商品組付費は現場の状況により変動する事があります。
又、給水・給湯・ガス・ダクト・電気等の接続工事は含まれておりません。

担当営業	担当アドバイザー	プラン作成者
永岡	内牧	内牧

備考

御見積仕様

(洗面化粧台)

洗面本体サイズ 75cm
カウンター高さ 80cm
扉カラー ライトブルー
カウンター 人造大理石・ハイバックカウンター
カラー クリスタルホワイト
ミラー 1面鏡(鏡裏収納付き)
水栓 シングルレバー式シャワー水栓
カラー ホワイトタイプ
ガス種 未定
周波数 60Hz

御確認事項

No.*

御名前 大阪-平城京SR SU6

様

現場番号	A6691027	プラン番号	1817C-1803-0108T	作成日	2019/6/26
------	----------	-------	------------------	-----	-----------

御見積明細 洗面化粧台

NO	商品名	仕様	品番	数量	単価	金額
1	洗面下台	扉(引出し付)タイプ	S-YAR3075HXA(YSA)L-1	1	81,400	81,400
2	水栓	シングルレバー式シャワー水栓、ホワイト	KXS37W-T	1	18,000	18,000
3	ミラー	1面鏡(鏡裏収納付き)(LED仕様)、コートなし	SIM-075M1AHNEA-1	1	18,200	18,200
4	ホーロー洗面パネル	カンタン取付タイプ・ストーンホワイト	PSP-YMS A (DW)-2	1	8,200	8,200
5	施工キット	洗面パネル用	SCUセコキット	1	1,600	1,600
6	どこでもラック(スクエアタイプ)	タオルハンガーS、ホワイト	MGSK タオルハンガーS (W	1	1,100	1,100
	どこでもラック(スクエアタイプ)	アタッチメント(小物トレイ)	MGAK コモトレ-15S (W	1	400	400
洗面化粧台合計				7		¥128,900

商品総合計	7	¥128,900
-------	---	----------

御見積明細の価格には消費税は含まれておりません。別途消費税が必要となります。

(参考) 別途 商品組付費

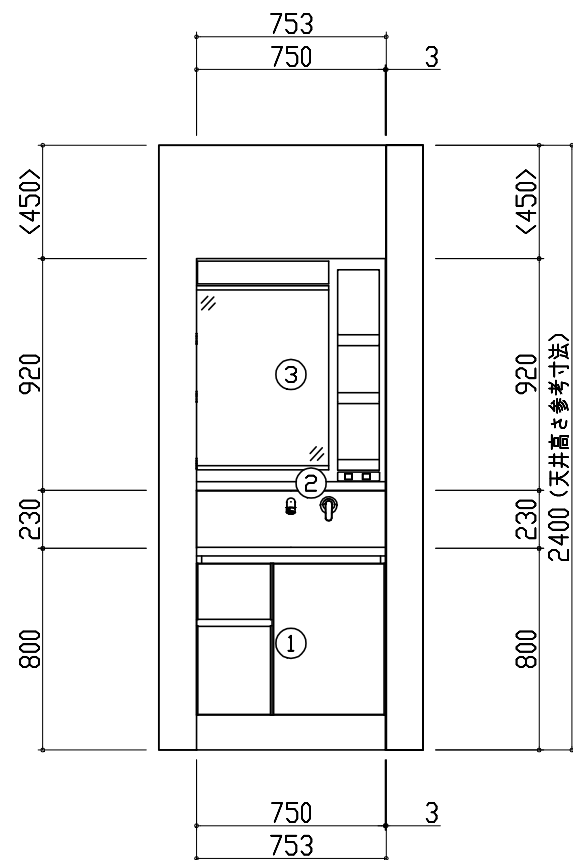
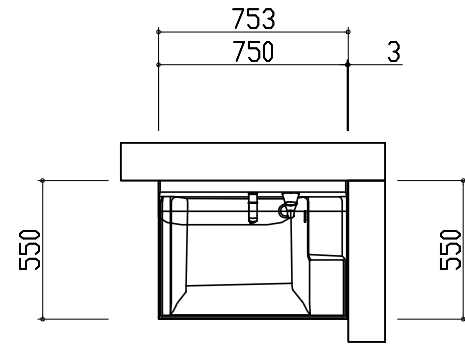
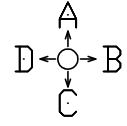
洗面化粧台商品組付費

¥48,000 (税込 ¥51,840)

商品組付費は現場の状況により変動する事があります。又、給水・給湯・ガス・ダクト・電気等の接続工事は含まれておりません。

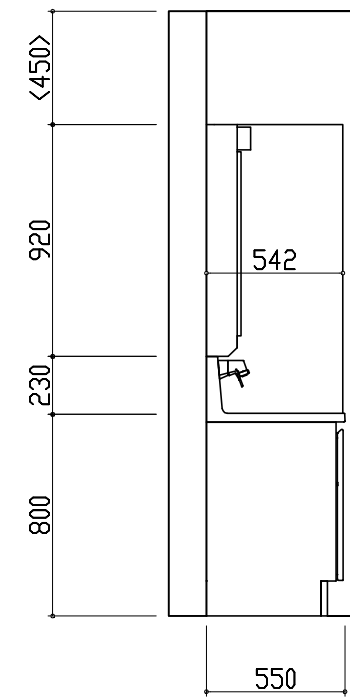
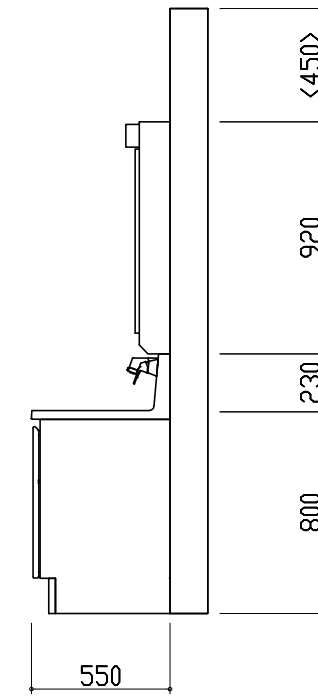
()内の価格は税込価格 < 税率8% > を表示しています。

平面図

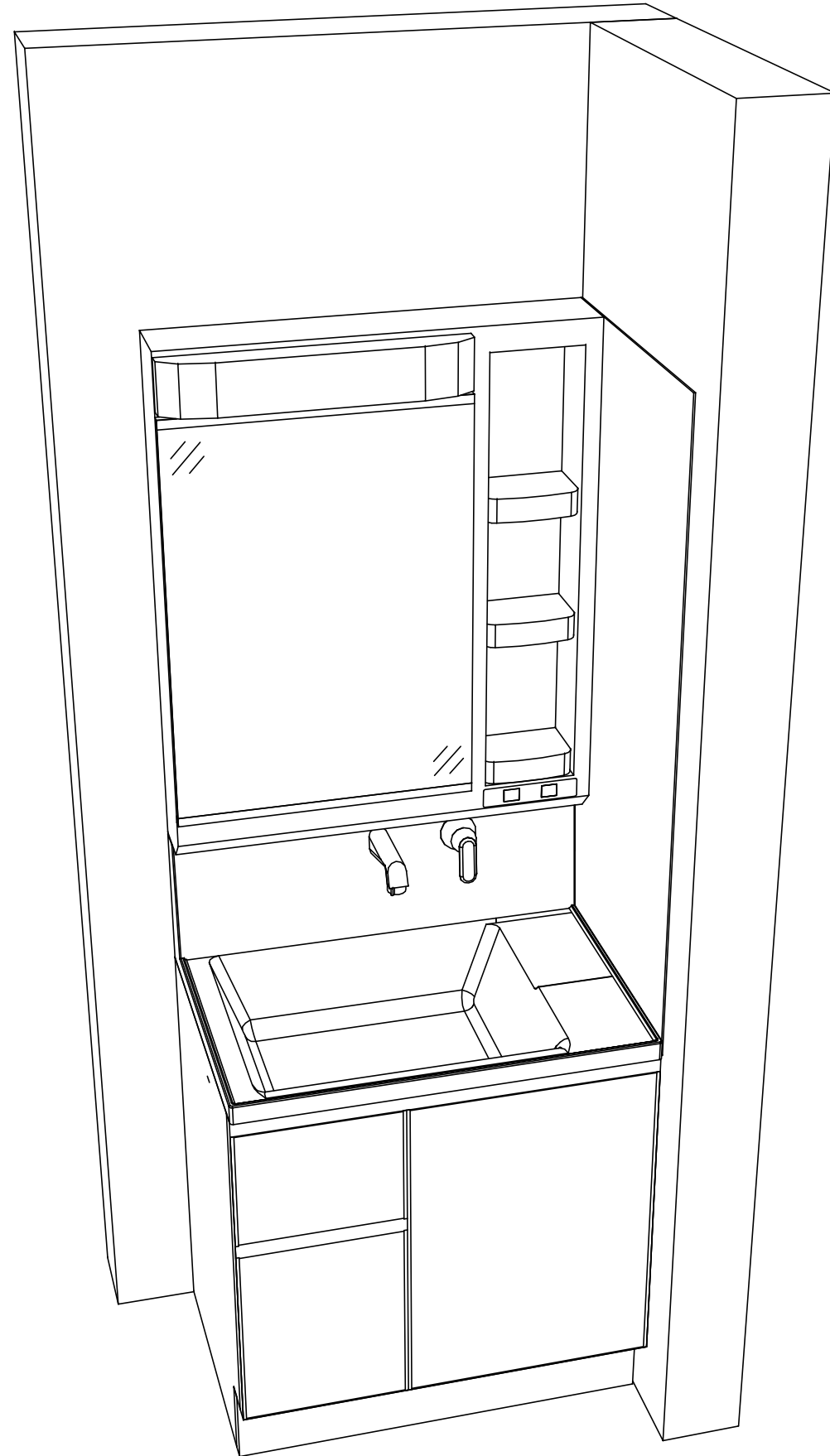


A正面図

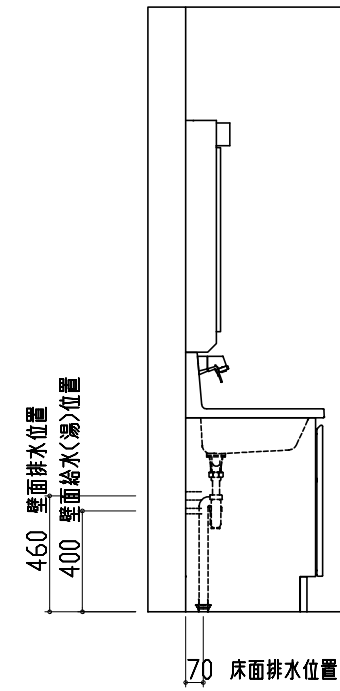
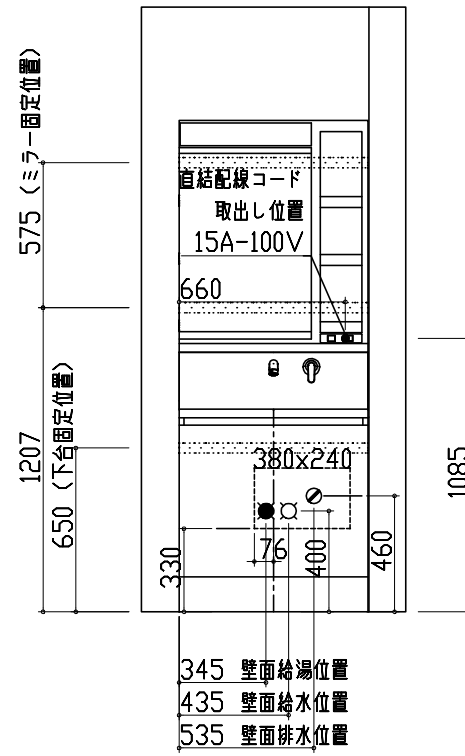
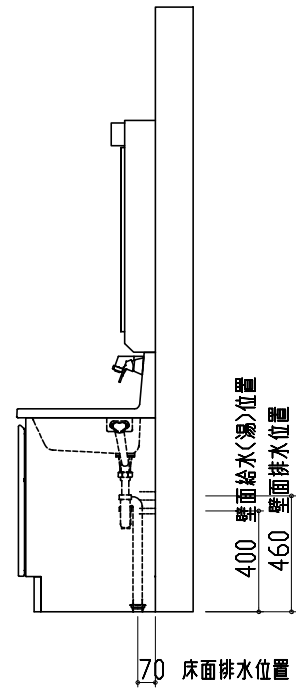
D側面図



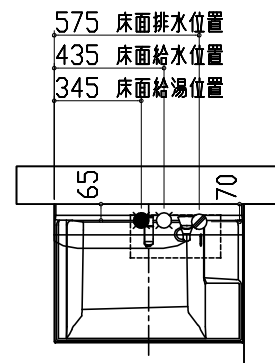
B側面図



- このレイアウトプランは参考図面ですので価格・仕様・設置・納期等の詳細については注文依頼先、設置業者の方に必ず確認していただきますようお願い致します。
- 壁側のキャビネットがスライドや引出タイプの場合、またそこまでホーローラックを取付ける場合、額縁・幅木等との干渉にご注意下さい。
- <>内寸法や天井高さは参考寸法ですので、十分なご確認をお願いします。
- 製品の外形寸法は概略表記しております。



- 吊戸棚類やミラー等の固定下地は固定位置を中心に幅100mm以上、厚み12mm以上の十分な強度を持つ合板をお願いします。
- この図面は設置用図面ですので、扉などの表現は実物と異なります。
- 壁側のキャビネットがスライドや引出タイプの場合、またそこまでホーローラックを取付ける場合、額縁・幅木等との干渉にご注意下さい。
- < >内寸法や天井高さは参考寸法ですので、十分にご確認をお願いします。
- 製品の外形寸法は概略表記しております。
- 壁排水に使用するPトラップは別売部品となります。
- このミラーキャビネットは電源コードが付属しています。直結配線工事を行う場合はコードを取り外した後、屋内配線を接続してください。



- 吊戸棚類やミラー等の固定下地は固定位置を中心に幅100mm以上、厚み12mm以上の十分な強度を持つ合板をお願いします。
- この図面は設置用図面ですので、扉などの表現は実物と異なります。
- 壁側のキャビネットがスライドや引出タイプの場合、またそこまでホーローラックを取付ける場合、額縁・幅木等との干渉にご注意下さい。
- <>内寸法や天井高さは参考寸法ですので、十分にご確認をお願いします。
- 製品の外形寸法は概略表記しております。
- 壁排水に使用するPトラップは別売部品となります。
- このミラーキャビネットは電源コードが付属しています。直結配線工事を行う場合はコードを取り外した後、屋内配線を接続してください。