

ホーロー洗面化粧台 御見積書

御名前 大阪-平城京SR SU5 様

業者 様

商品名 ONDINE オンディーヌ

作成日 2020年7月29日
 プラン番号 1817C-2007-0394T
 現場番号 A9917228

タカスタンダード株式会社
 平城京営業所
 奈良県奈良市三条大路3丁目444番地の1
 TEL 0742-32-5290 / FAX 0742-36-2180

平城京ショールーム
 TEL 0742-35-0568 / FAX 0742-35-0616

商品
 御見積金額 **¥85,000 (税込 ¥93,500)**

()内の価格は税込価格<税率10%>を表示しています。

(参考) 別途 商品組付費 ¥40,000 (税込 ¥44,000)

商品御見積金額には商品組付費は含まれておりません。
 商品組付費は現場の状況により変動する事があります。
 又、給水・給湯・ガス・ダクト・電気等の接続工事は含まれておりません。

担当営業	担当アドバイザー	プラン作成者
オンディーヌ W600	ライトグレー	

備考

御見積仕様

(洗面化粧台)

洗面本体サイズ	60cm
ボウル面高さ	80cm
扉カラー	ブラウン
ボウル	高品位ホーローデッキ水栓タイプ
カラー	ホワイト
ミラー	1面鏡・鏡裏収納付き
水栓	シングルレバー式シャワー水栓
カラー	ホワイトタイプ
ガス種	未定
周波数	60Hz

御確認事項

No.*

御名前 大阪-平城京SR SU5

様

現場番号	A9917228	プラン番号	1817C-2007-0394T	作成日	2020/7/29
------	----------	-------	------------------	-----	-----------

御見積明細 洗面化粧台

NO	商品名	仕様	品番	数量	単価	金額
1	洗面下台	2段スライドタイプ	S-UEDP060HXA(USB LA-1	1	45,300	45,300
2	水栓	シングルレバー式シャワー水栓、ホワイト	K37610J-2TKN	1	14,400	14,400
3	ミラー	1面鏡(鏡裏収納付き)(LED仕様)、コートあり	SIM-060M1AHYEA-2	1	22,500	22,500
4	ミラーパネル	ホーロー製	PSM-60 (C	1	2,800	2,800
洗面化粧台合計				4		¥85,000
商品総合計				4		¥85,000

御見積明細の価格には消費税は含まれておりません。別途消費税が必要となります。

(参考) 別途 商品組付費

洗面化粧台商品組付費

¥40,000 (税込 ¥44,000)

商品組付費は現場の状況により変動する事があります。又、給水・給湯・ガス・ダクト・電気等の接続工事は含まれておりません。

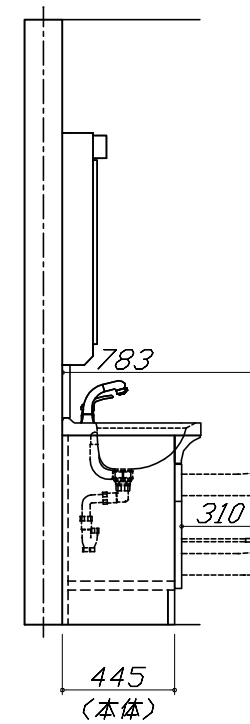
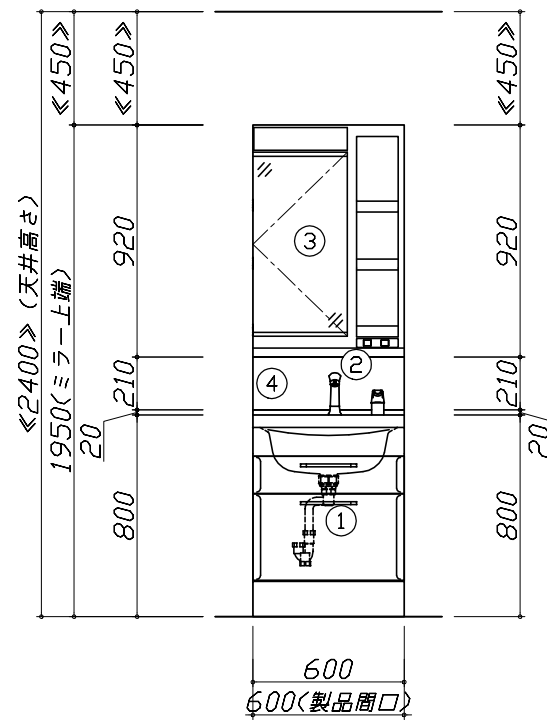
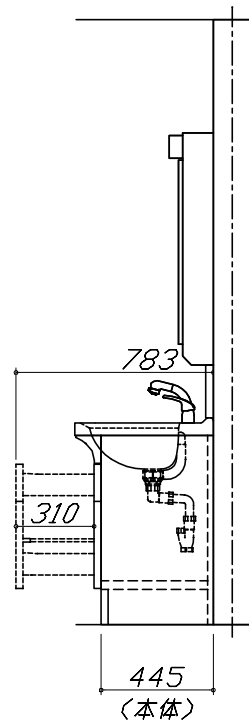
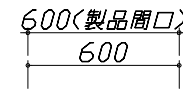
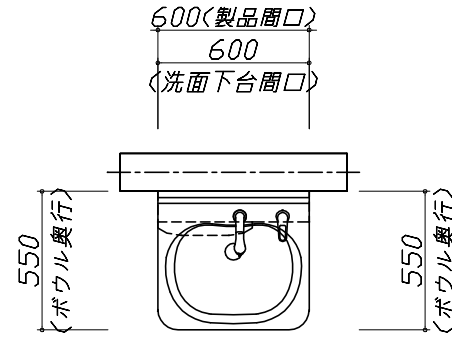
()内の価格は税込価格<税率10%>を表示しています。

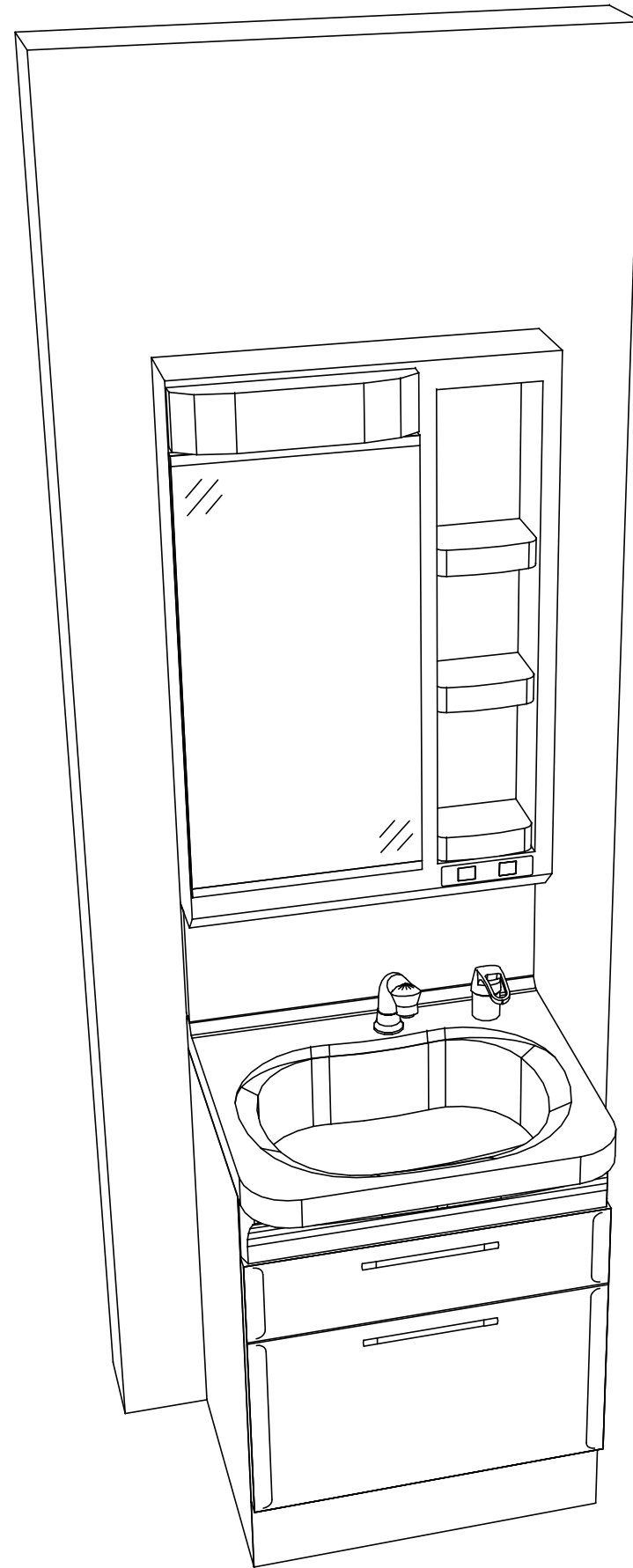
■必ずご確認ください。

- ・天井高さ と 製品の総高さを十分にご確認ください。
- ・《 》内寸法は参考寸法です。

■表示記号について

- ・SP：洗面パネル





Takara standard
 タカラスタンダード株式会社

現場名称： 大阪-平城京SR SU5様邸

現場番号： A9917228

平城京営業所

ホーロー洗面化粧台 □NDINE オンディーヌ

プラン番号： 1817C-2007-0394T

担当営業 : オンディーヌW600

姿図 2

縮尺： 1 / 30

作成日： 2020年7月29日

担当アドバイザー： ライトグレー

縮尺：A3サイズ等倍

■商品仕様概要

商品仕様	商品シリーズ	ホーロー洗面化粧台 ONDINE オンディーヌ
	タイプ	2段スライド(洗髪)タイプ -
	扉カラー	ブラック
	引手種類	-
	天板形状・開口	ホーローボウル型 60cm
	奥行	奥行55cm
	天板高さ	80cm
	洗面パネルカラー(左)	-
	見切り・エッジ材(左)	-
	洗面パネルカラー(右)	-
	見切り・エッジ材(右)	-

■商品仕様書(本体側)

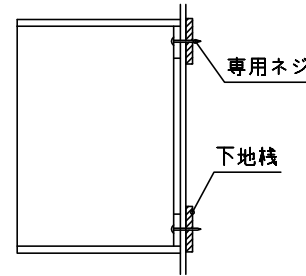
品目	仕様		備考
天板	材質	ホーロー	色 木目
下台	本体	ホーロー製	色 ホワイト
	底板	ホーロー製	
	扉・引出し	ホーロー製	
	レール・丁香	-	
	部品(オプション)	-	
	排水タイプ	ジャバラ	
	設備仕様(下台)	水栓1	シングルレバー式シャワー水栓 K37610J-2TKN
水栓2		-	
ミラーキャビネット1	本体	1面鏡(鏡裏収納付き)(LED仕様)、コートあり	100V
	品名	SIM-060M1AHYEA-2	
	キャビネット材質	樹脂製	色 ホワイト
ミラーキャビネット2	本体	-	
	品名	-	
	キャビネット材質	-	
ミラーキャビネット3	本体	-	
	品名	-	
	キャビネット材質	-	
ミラーパネル	材質	ホーロー製	
窓下棚	材質	-	
エンドパネル	材質	-	
小型電気温水器	本体	-	

■商品仕様書(周辺収納側)

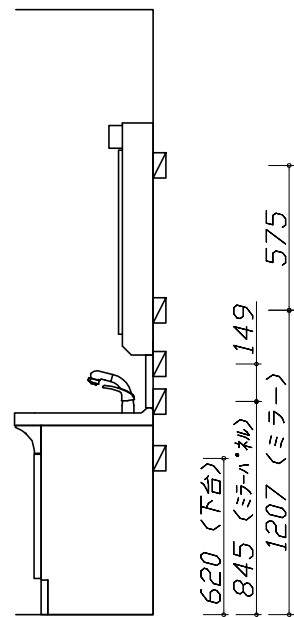
品目	仕様		備考
トールキャビネット	本体	-	
	底板	-	
	扉・引出し	-	
	レール	-	
	丁香	-	
	耐震ラッチ	-	
	部品	-	
ウォールキャビネット	本体	-	
	底板	-	
	耐震ラッチ	-	
ルームヒーター	本体(吊戸一体)	-	
	本体(ミラー上設置)	-	
ランドリーウォールキャビネット	本体	-	
	底板	-	
エンドパネル	部品	-	
	材質	-	

- 必ずご確認ください。
 - ・天井高さと製品の総高さを十分にご確認ください。
 - ・《 》内寸法は参考寸法です。
- 下地図の見方、表示記号について
 - ・寸法は洗面パネル厚みとクリア寸法を含んでいません。
 - ・SP：洗面パネル

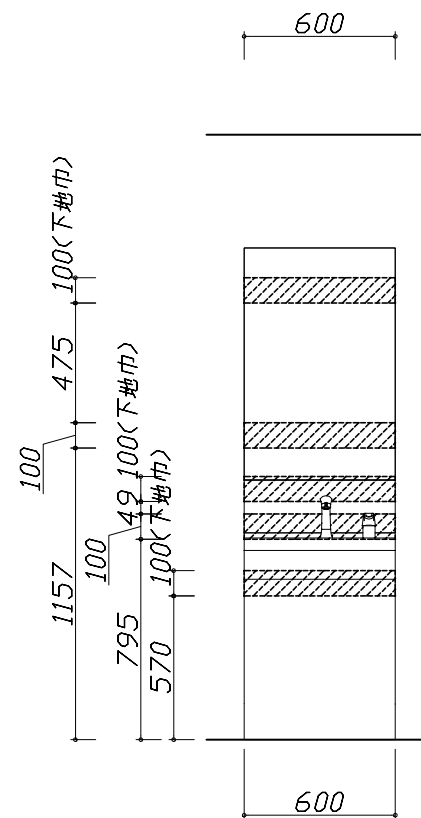
- ミラー・吊戸棚・キャビネット 取付注意事項
 - これらの製品の取付は、必ず商品同梱の専用ネジを使用してください。
 - 固定下地は固定位置を中心に幅100mm以上、厚み12mm以上の十分な強度を持つ合板をお願いします。



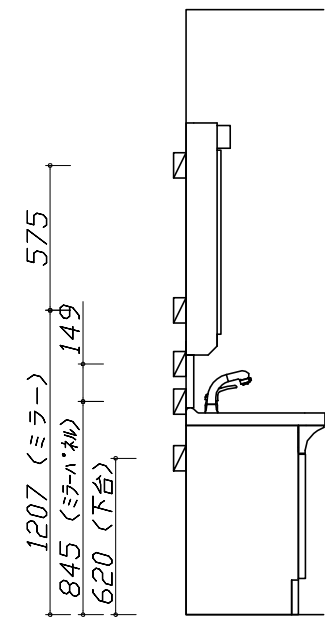
- 必ずお読みください
 - 1)以下の工事・部材は別途ご用意ください。
 - ・周囲躯体、仕上げ、取付用下地工事
 - ・壁面開口
 - ・給排水配管、電気配線、接続工事
 - 2)本体の取付以外の関連工事は法的有資格者による工事が必要になります。
 - ・大工工事、電気工事、管工事、建具工事等
 - 3)洗面パネルを設置する壁面下地は
 プラスターボード仕上げをお願いします。



固定下地位置



固定下地位置



固定下地位置

Takara standard
 タカラスタンダード株式会社

現場名称： 大阪-平城京SR SU5様邸
 現場番号： A9917228
 平城京営業所

ホーロー洗面化粧台 ONDINE オンディーヌ
 プラン番号： 1817C-2007-0394T
 担当営業： ワンディーヌW600

下地図 1 縮尺： 1 / 30
 作成日： 2020年7月29日
 担当アドバイザー： ライトグレー

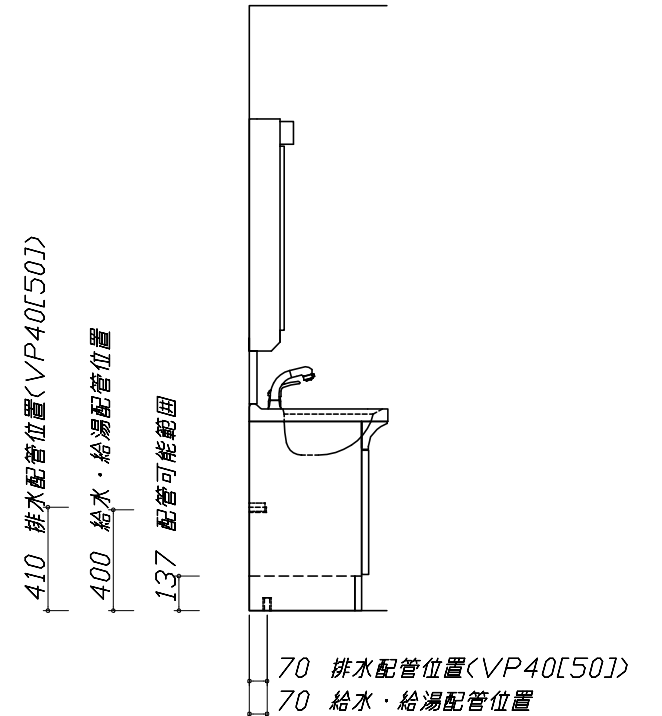
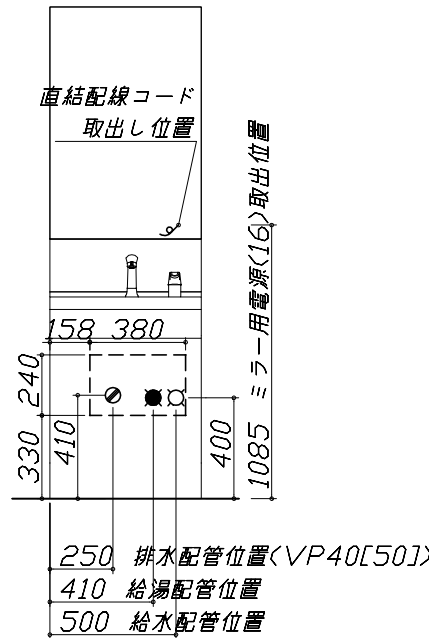
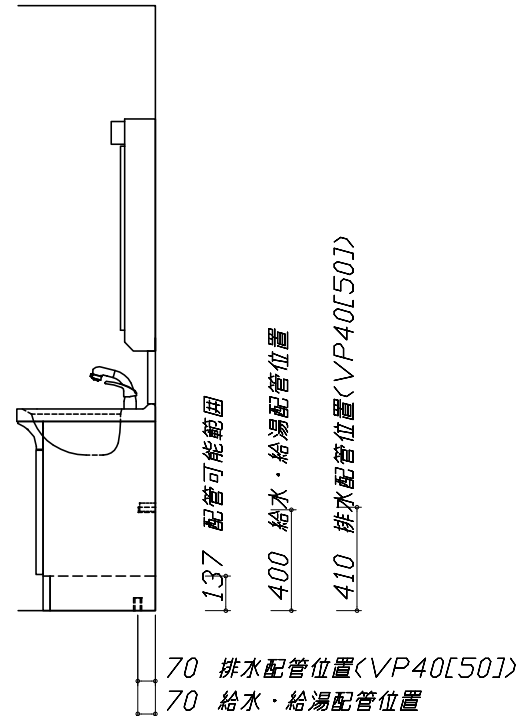
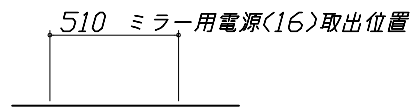
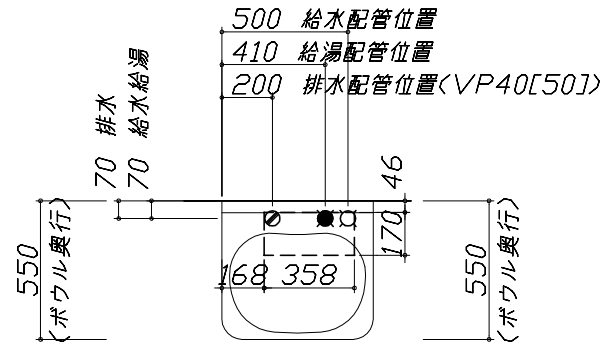
縮尺：A3サイズ等倍

- 必ずご確認ください。
 - ・天井高さや製品の総高さを十分にご確認ください。
 - ・《 》内寸法は参考寸法です。
- 設備図の見方、表示記号について
 - ・寸法は洗面パネル厚みとクリア寸法を含んでいません。
 - ・SP：洗面パネル
- その他
 - ・壁排水に使用するPトラップは別売り部品になります。

■設備記号

記号	記号の意味	記号	記号の意味
○	給水位置	⊖	コンセント位置
●	給湯位置	⊖ET	アースターミナル付コンセント位置
⊙	排水位置	g	電源取出位置

⊖ : 点検口



- 必ずお読みください
 - 以下の工事・部材は別途ご用意ください。
 - ・周囲躯体、仕上げ、取付用下地工事
 - ・壁面開口
 - ・給排水配管、電気配線、接続工事
 - 本体の取付以外の関連工事は法的有資格者による工事が必要になります。
 - ・大工工事、電気工事、管工事、建具工事等
 - ミラー用電源コンセントはミラーキャビネットの裏側に設置しないようお願いします。
(トラッキング現象の原因になります。)
 - 直結配線工事をされる屋内配線コードはVVVFケーブルφ1.6または2.0単線が適合します。

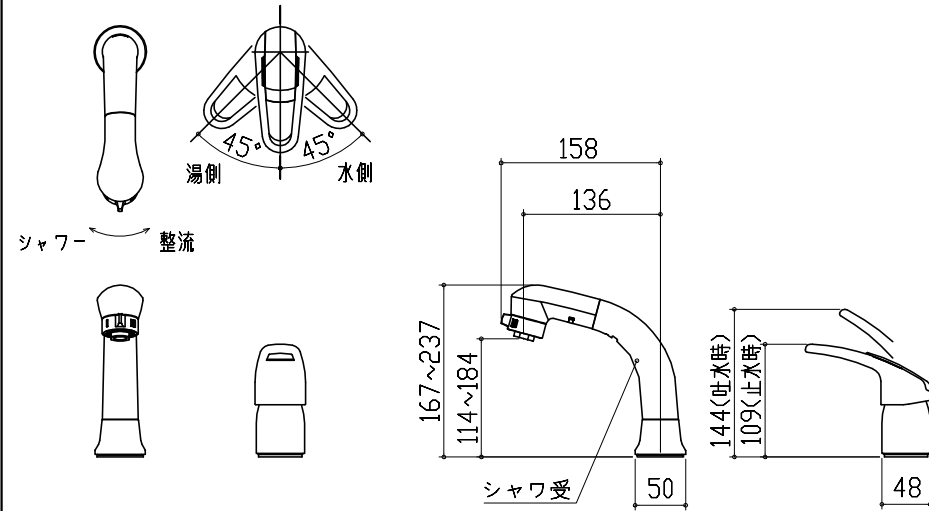
■機器類電源詳細

1	ミラー用電源<16>	15A-100V コード必要長さ300mm 長さ1600mm電源コードが付属	g
---	------------	---	---

< 詳細図 1 >

水栓参考図

<K37610J-2TK*>
<K37610J-2TTK*>



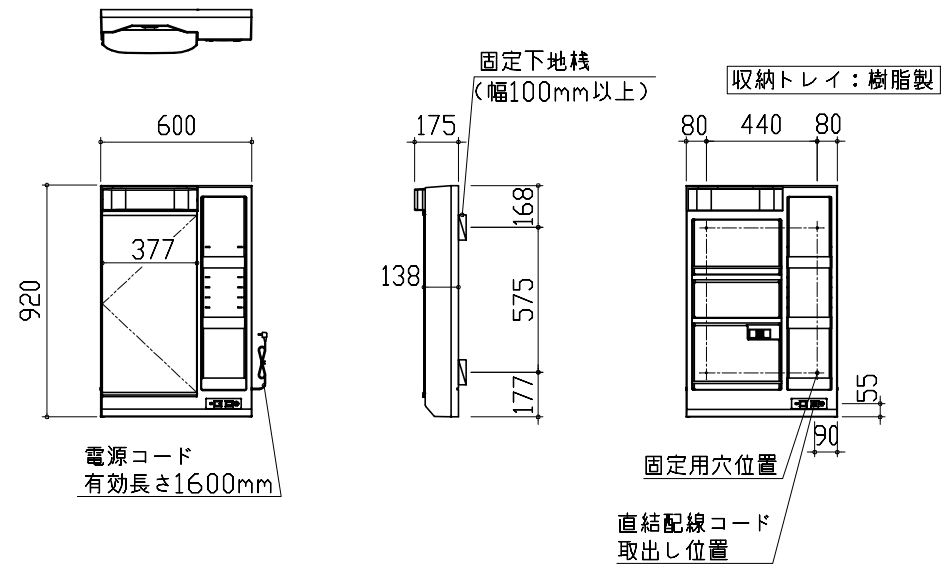
ホース長さ L=1000

*シャワ受は360°回転します。

ミラーキャビネット 詳細図

<SIM-060M1AH*>

ミラー固定位置：4箇所



<ミラー固定位置・電源取出し位置図>

Takara standard
タカラスタンダード株式会社

現場名称： 大阪-平城京SR SU5様邸
現場番号： A9917228
平城京営業所

ホーロー洗面化粧台 ONDINE オンディーヌ
プラン番号： 1817C-2007-0394T
担当営業： オンディーヌW600

詳細図 1
作成日： 2020年7月29日
担当アドバイザー： ライトケレー

縮尺： FREE