

ぴったりサイズ木製洗面化粧台 御見積書

御名前 大阪-平城京SR 様

業者 様

商品名 REJUST リジャスト

作成日 2020年5月18日
プラン番号 1817C-2003-0057T
現場番号 A6689611

タカスタンダード株式会社
平城京営業所
奈良県奈良市三条大路3丁目444番地の1
TEL 0742-32-5290 / FAX 0742-36-2180

平城京ショールーム
TEL 0742-35-0568 / FAX 0742-35-0616

商品
御見積金額 **¥153,200 (税込 ¥168,520)**

()内の価格は税込価格<税率10%>を表示しています。

(参考) 別途 商品組付費 ¥48,000 (税込 ¥52,800)

商品御見積金額には商品組付費は含まれておりません。
商品組付費は現場の状況により変動する事があります。
又、給水・給湯・ガス・ダクト・電気等の接続工事は含まれておりません。

担当営業	担当アドバイザー	プラン作成者
リジャスト W750	デッキ	

備考

御見積仕様

(洗面化粧台)

洗面本体サイズ	75cm
ボウル面高さ	80cm
扉カラー	ライトミディアム
引手	レール引手(シルバー)
カウンター	人大フラットカウンター
カラー	クリスタルホワイト
ミラー	木製2面鏡
水栓	シングルレバー式シャワー水栓
カラー	クロムメッキタイプ
ガス種	未定
周波数	60Hz

御確認事項

組立工事費には給水・給湯・ガス・ダクト・電気等の接続工事は含まれておりません。

現場の状況により商品取付費(搬入費)、御見積の内容(品番・数量・金額)が変わる事がございます。

この御見積書の有効期間は30日間です。

No.*

御名前 大阪-平城京SR

様

現場番号	A6689611	プラン番号	1817C-2003-0057T	作成日	2020/5/18
------	----------	-------	------------------	-----	-----------

御見積明細 洗面化粧台

NO	商品名	仕様	品番	数量	単価	金額
1	洗面下台	扉(引出し付)タイプ	S-WAXX075HXX(AHF-BX-2	1	27,500	27,500
2	カウンター		C-WNEP075-CE(AJL-1	1	34,000	34,000
3	水栓	エコタイプシングルレバー式シャワー水栓、ゴムメッキ	KM8207TEK	1	24,600	24,600
4	ミラー	2面鏡(木製ボックス仕様)、上部照明	SEA-075M2A8NEA-2	1	52,200	52,200
5	ミラーパネル	ホワイト	SCW-075DN(A C)-1	1	4,000	4,000
6	ホーロー洗面パネル	深型カンタン取付タイプ・パネルホワイト	PSP-YDS A (PW)-2	1	6,800	6,800
7	施工キット	ミラーパネル・洗面パネル用	SCUセコキット	2	1,600	3,200
8	ストラップ		ストラップA(Y)	1	900	900
洗面化粧台合計				9		¥153,200
商品総合計				9		¥153,200

御見積明細の価格には消費税は含まれておりません。別途消費税が必要となります。

(参考) 別途 商品組付費

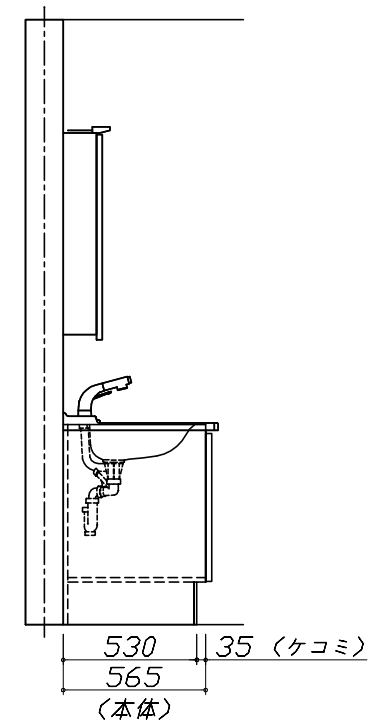
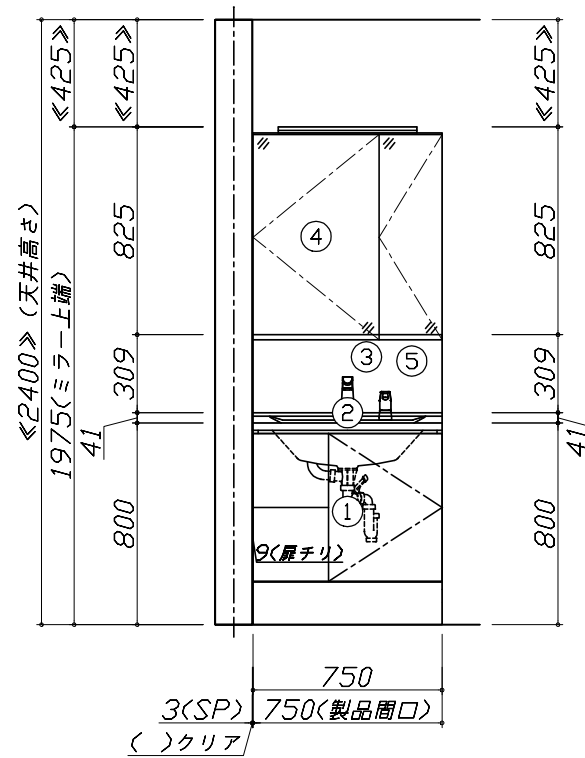
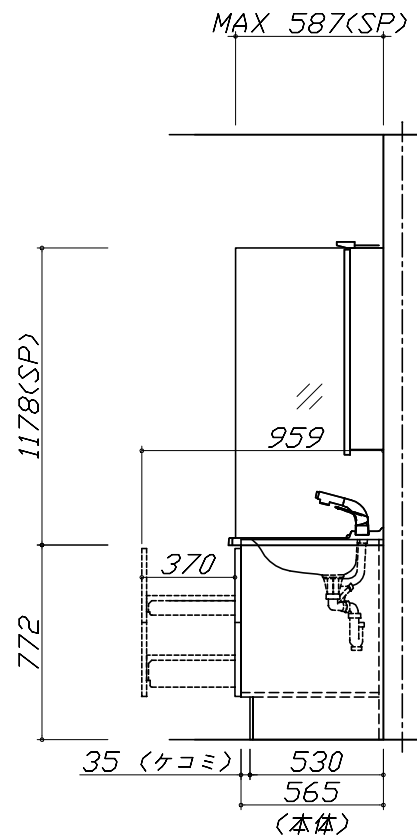
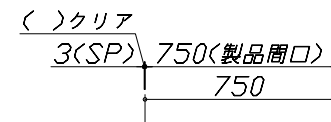
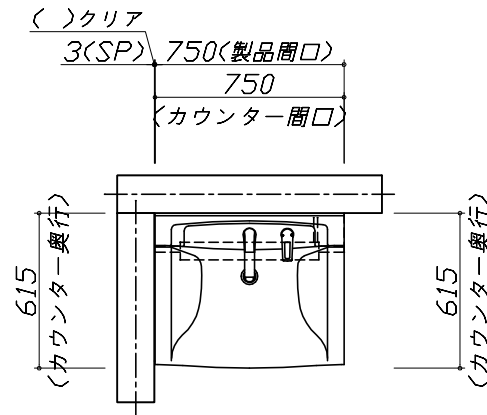
洗面化粧台商品組付費

¥48,000 (税込 ¥52,800)

商品組付費は現場の状況により変動する事があります。又、給水・給湯・ガス・ダクト・電気等の接続工事は含まれておりません。

()内の価格は税込価格<税率10%>を表示しています。

- 必ずご確認ください。
 - ・天井高さとの製品の総高さを十分にご確認ください。
 - ・《 》内寸法は参考寸法です。
- 表示記号について
 - ・SP：洗面パネル



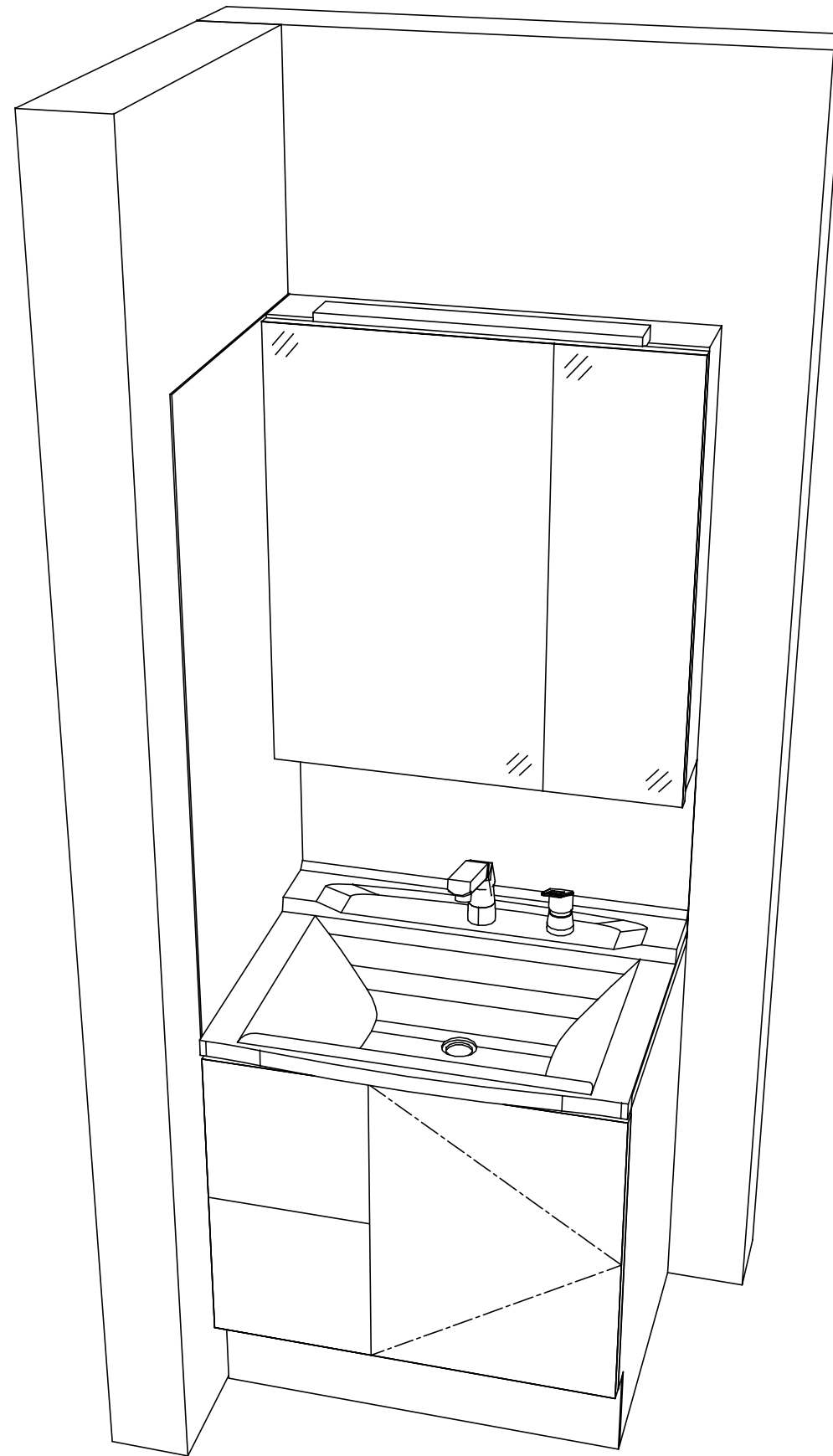
Takara standard
タカラスタンダード株式会社

現場名称： 大阪-平城京SR様邸
現場番号： A6689611
平城京営業所

ぴったりサイズ木製洗面化粧台 REJUST リジャスト
プラン番号： 1817C-2003-0057T
担当営業： リジャストW750

姿図 1 縮尺： 1 / 30
作成日： 2020年5月18日
担当アドバイザー： デッキ

縮尺：A3サイズ等倍



Takara standard
 タカラスタンダード株式会社

現場名称： 大阪-平城京SR様邸

現場番号： A6689611

平城京営業所

ぴったりサイズ木製洗面化粧台 REJUST リジャスト

プラン番号： 1817C-2003-0057T

担当営業 : リジャストW750

姿図 2

縮尺： 1 / 30

作成日： 2020年5月18日

担当アドバイザー： デッキ

縮尺：A3サイズ等倍

■商品仕様概要

商品仕様	商品シリーズ	ぴったりサイズ木製洗面化粧台 REJUST リジャスト
	タイプ	扉(引出し付)タイプ -
	扉カラー	ライトミディアム
	引手種類	レール引手(シルバー)
	天板形状・開口	フラット
		75cm
	奥行	奥行61.5cm
	天板高さ	80cm
	洗面パネルカラー(左)	白木調
	見切り・エッジ材(左)	樹脂製
	洗面パネルカラー(右)	-
見切り・エッジ材(右)	-	

■商品仕様書(本体側)

品目	仕様		備考
天板	材質	アクリル人造大理石	色 クリアホワイト
下台	本体	木製	色 ホワイト
	底板	木製	
	扉・引出し	木製	
	レール・丁香	-	
	部品(オプション)	-	
	排水タイプ	ジャバラ	
	設備仕様(下台)	水栓1	シングルレバー式シャワー水栓 KM8207TETK
水栓2		-	
ミラーキャビネット1	本体	2面鏡(木製ボックス仕様)、上部照明	100V
	品名	SEA-075M2A8NEA-2	
	キャビネット材質	木製	色 ホワイト
ミラーキャビネット2	本体	-	
	品名	-	
	キャビネット材質	-	
ミラーキャビネット3	本体	-	
	品名	-	
	キャビネット材質	-	
ミラーパネル	材質	ホーロー製	色 ホワイト
窓下棚	材質	-	
エンドパネル	材質	-	
小型電気温水器	本体	-	

■商品仕様書(周辺収納側)

品目	仕様		備考
トールキャビネット	本体	-	
	底板	-	
	扉・引出し	-	
	レール	-	
	丁香	-	
	耐震ラッチ	-	
	部品	-	
	ウォールキャビネット	本体	-
底板		-	
耐震ラッチ		-	
ルームヒーター	本体(吊戸一体)	-	
	本体(ミラー上設置)	-	
ランドリーウォールキャビネット	本体	-	
	底板	-	
エンドパネル	部品	-	
	材質	-	

■必ずご確認ください。

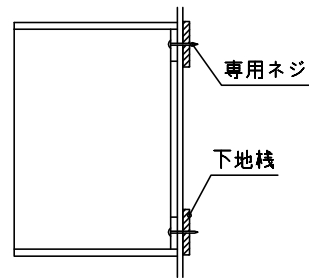
- ・天井高さと製品の総高さを十分にご確認ください。
- ・《 》内寸法は参考寸法です。

■下地図の見方、表示記号について

- ・寸法は洗面パネル厚みとクリア寸法を含んでいません。
- ・SP：洗面パネル

■ミラー・吊戸棚・キャビネット 取付注意事項

- これらの製品の取付は、必ず商品同梱の専用ネジを使用してください。
- 固定下地は固定位置を中心に幅100mm以上、厚み12mm以上の十分な強度を持つ合板をお願いします。



■必ずお読みください

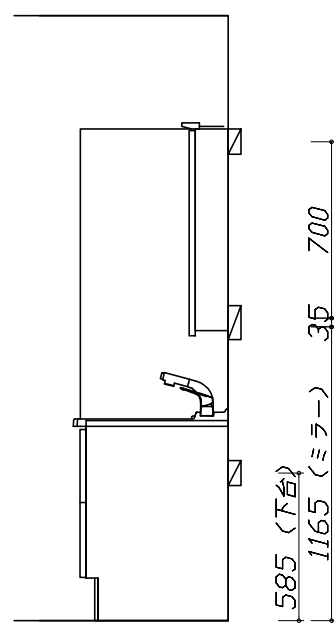
1)以下の工事・部材は別途ご用意ください。

- ・周囲躯体、仕上げ、取付用下地工事
- ・壁面開口
- ・給排水配管、電気配線、接続工事

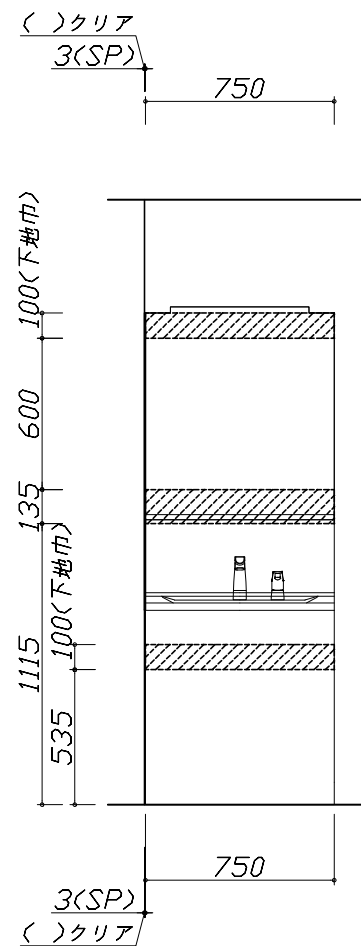
2)本体の取付以外の関連工事は法的有資格者による工事が必要になります。

- ・大工工事、電気工事、管工事、建具工事等

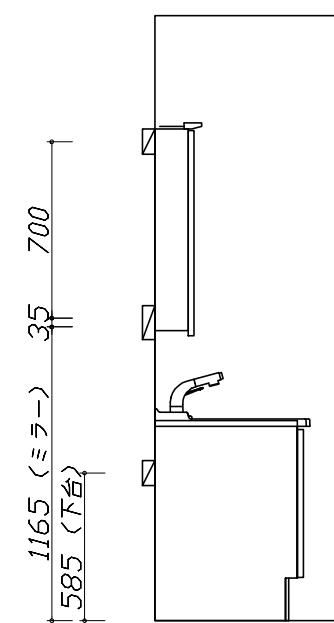
3)洗面パネルを設置する壁面下地は
 プラスターボード仕上げをお願いします。



固定下地位置



固定下地位置



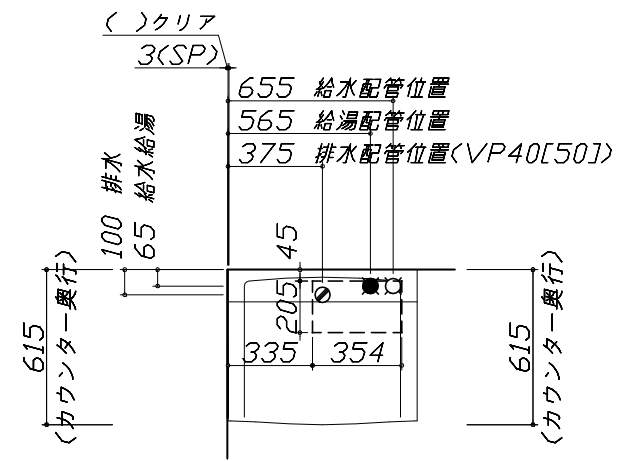
固定下地位置

- 必ずご確認ください。
 - ・天井高さや製品の総高さを十分にご確認ください。
 - ・《 》内寸法は参考寸法です。
- 設備図の見方、表示記号について
 - ・寸法は洗面パネル厚みとクリア寸法を含んでいません。
 - ・SP：洗面パネル
- その他
 - ・排水に使用するSトラップ、Pトラップは別売り部品になります。

■設備記号

記号	記号の意味	記号	記号の意味
○	給水位置	⊖	コンセント位置
●	給湯位置	⊖E	アース付コンセント位置
⊙	排水位置	g	電源取出位置

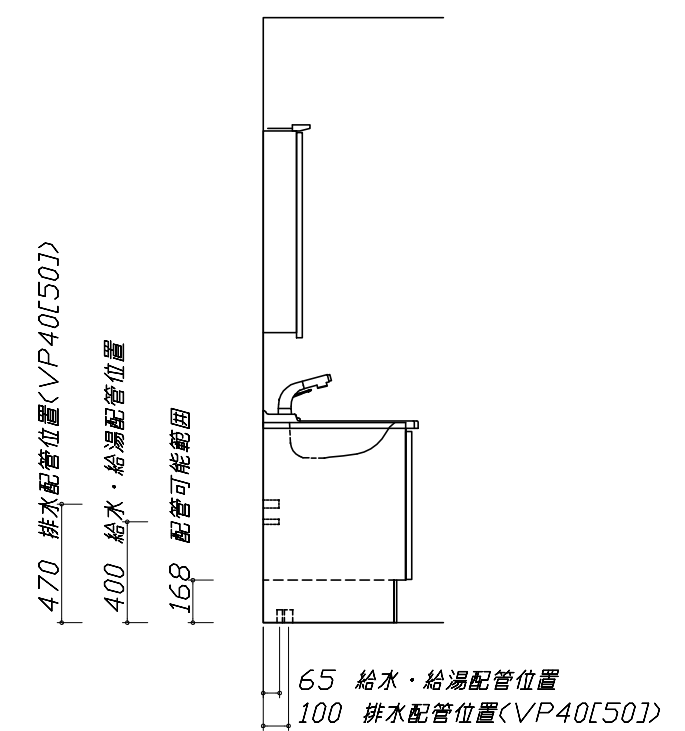
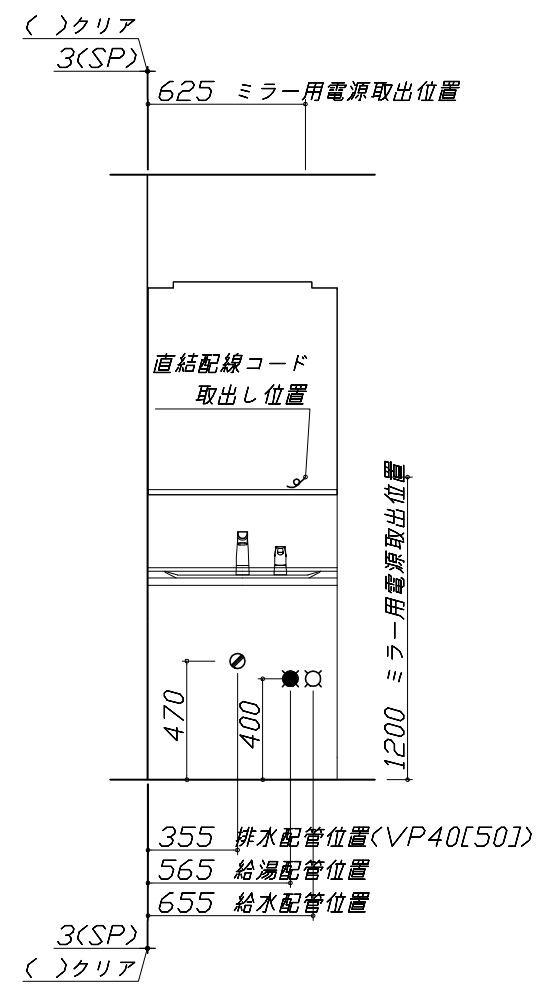
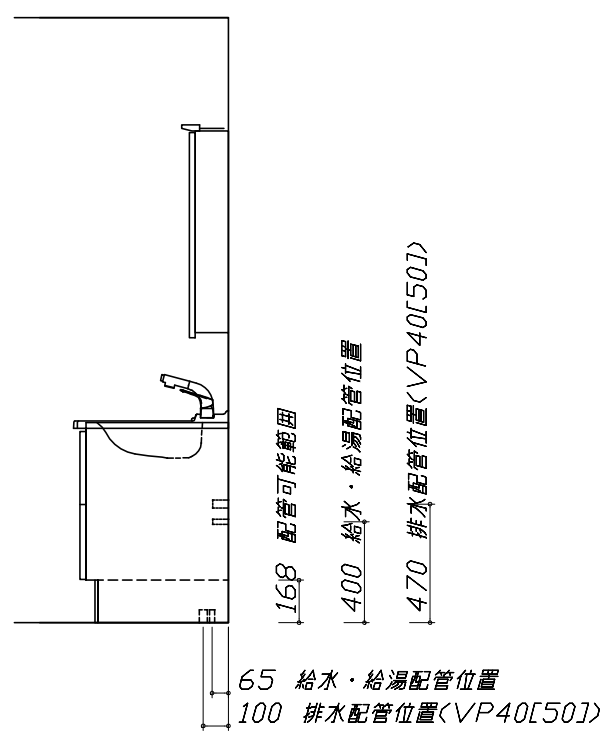
⊔ : 点検口



- 必ずお読みください
 - 以下の工事・部材は別途ご用意ください。
 - ・周囲躯体、仕上げ、取付用下地工事
 - ・壁面開口
 - ・給排水配管、電気配線、接続工事
 - 本体の取付以外の関連工事は法的有資格者による工事が必要になります。
 - ・大工工事、電気工事、管工事、建具工事等
 - ミラー用電源コンセントはミラーキャビネットの裏側に設置しないようお願いします。
(トラッキング現象の原因になります。)
 - 直結配線工事をされる屋内配線コードはVVVFケーブルφ1.6または2.0単線が適合します。

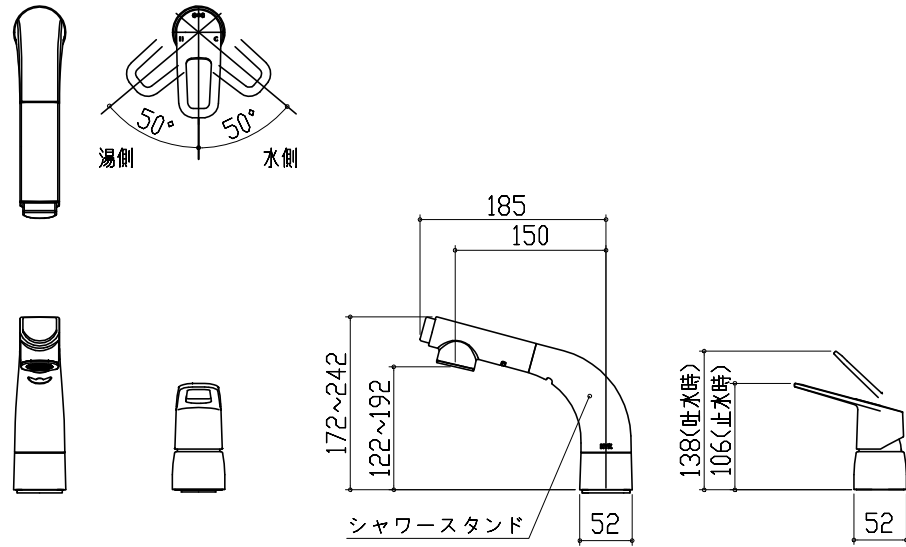
■機器類電源詳細

1	ミラー用電源	15A-100V	コード必要長さ300mm	g
---	--------	----------	--------------	---



水栓参考図

<KM8207TETK*>
<KM8207TETTK*>



ホース長さ L=1100

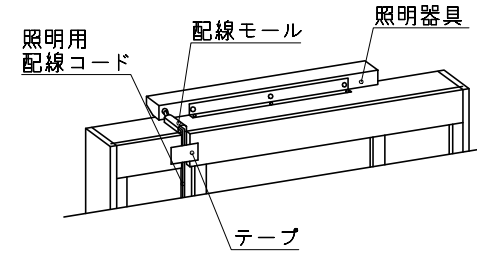
*シャワースタンドは360°回転します。

木製ミラーキャビネット上部照明 電気配線参考図

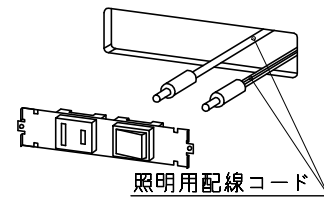
[電気工事]

LED照明器具背面よりでている配線コードを配線モール内を通し、ミラーキャビネットの裏からコンセントに結線してください。

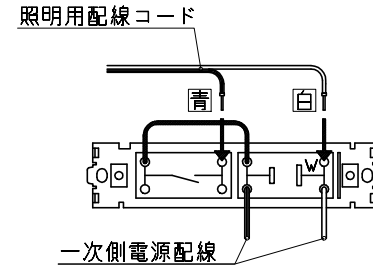
*ミラーキャビネット取付時に背板芯材と壁面の間に配線コードを挟まないよう、配線コードをテープで固定してください。



ミラーキャビネット背面



コンセント表面



コンセント裏面

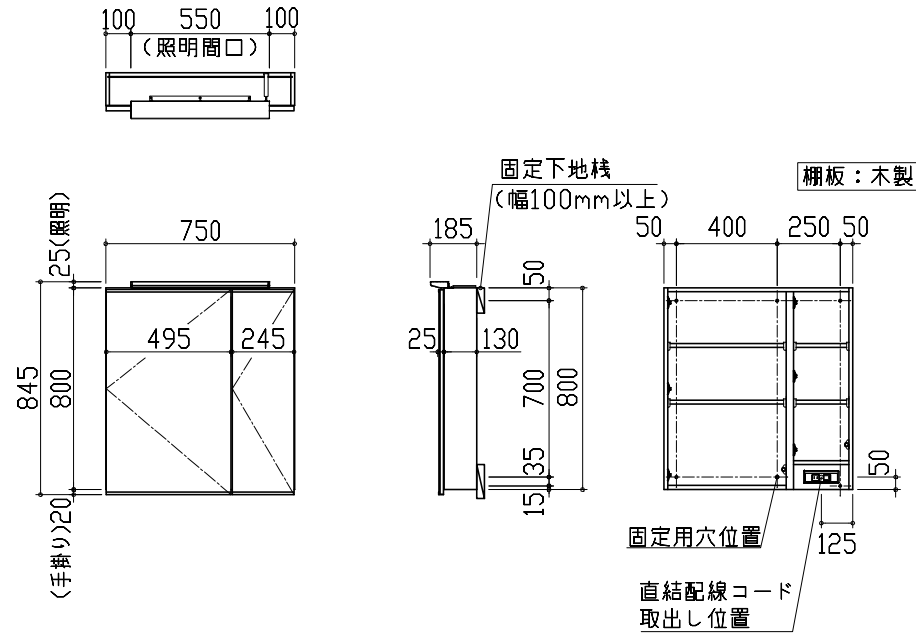
■ 留意事項

- ・配線接続は必ず、「有資格者」が行ってください。
- ・屋内配線コードの被覆は、適正量むかないと接触不良やショート恐れがあります。
- ・配線コードの被覆は、極性に注意して導体が露出しないようにコンセントの奥までしっかり差し込んでください。
- ・配線コードを差し込んだ後、一度引っ張り接続の確認をしてください。

ミラーキャビネット 詳細図

<SEA-075M2A8NE*>

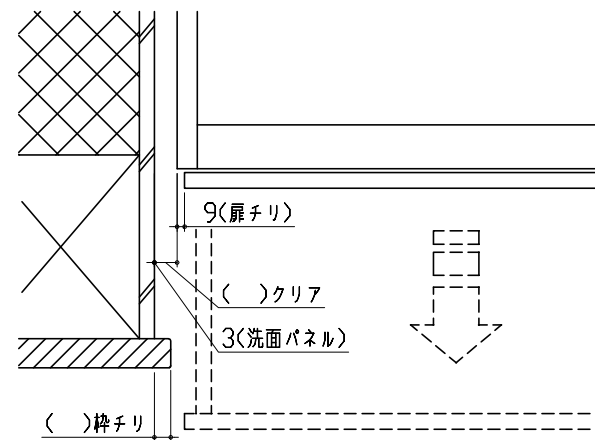
ミラー固定位置：6箇所



<ミラー固定位置・電源取出し位置図>

エンド取り合い詳細図

【左側】



■ 留意事項

引出しを開けたときにドア枠・窓枠・巾木と干渉しないようクリアを確保してください。