

ホーロー洗面化粧台 御見積書

御名前 大阪-平城京SR SU4 様

業者 様

商品名 FAMILIE ファミーユ

作成日 2022年4月15日
プラン番号 1817C-2204-0105T
現場番号 C3321739

タカスタンダード株式会社
平城京営業所
奈良県奈良市三条大路3丁目444番地の1
TEL 0742-32-5290 / FAX 0742-36-2180

平城京ショールーム
TEL 0742-35-0568 / FAX 0742-35-0616

商品
御見積金額 **¥155,600 (税込 ¥171,160)**

()内の価格は税込価格<税率10%>を表示しています。

(参考) 別途 商品組付費 ¥48,000 (税込 ¥52,800)

商品御見積金額には商品組付費は含まれておりません。
商品組付費は現場の状況により変動する事があります。
又、給水・給湯・ガス・ダクト・電気等の接続工事は含まれておりません。

担当営業	担当アドバイザー	プラン作成者
ファミーユ	w600	ハールアイボリー

備考

御見積仕様

(洗面化粧台)

洗面本体サイズ	60cm
カウンター高さ	80cm
扉カラー	ハールアイボリー
カウンター	人造大理石・ハイバックカウンター
カラー	クリスタルホワイト
ミラー	2面鏡
水栓	シングルレバー式シャワー水栓
カラー	クロムメッキタイプ
ガス種	未定
周波数	60Hz

御確認事項

No.*

御名前 大阪-平城京SR SU4

様

現場番号	C3321739	プラン番号	1817C-2204-0105T	作成日	2022/4/15
------	----------	-------	------------------	-----	-----------

御見積明細 洗面化粧台

NO	商品名	仕様	品番	数量	単価	金額
1	洗面下台	スライド(2段)タイプ	S-YER ϵ 060HXA(YPI)Ⅱ-3	1	93,900	93,900
2	水栓	エコタイプシングルレバー式シャワー水栓、クromメッキ	FSL140KTK	1	21,000	21,000
3	ミラー	2面鏡(LED仕様)、コートあり	SIM-060M2AHYEA-2	1	28,000	28,000
4	ホーロー洗面パネル	カンタン取付タイプ・ウッドマイルドホワイト	PSP-YCS A (YW)-2	1	8,600	8,600
5	施工キット	洗面パネル用	SCU ϵ コキット	1	1,600	1,600
6	どこでもラック(スクエアタイプ)	歯ブラシ立て、ホワイト	MGSU ハブラシ立て (W	1	2,500	2,500
洗面化粧台合計				6		¥155,600
商品総合計				6		¥155,600

御見積明細の価格には消費税は含まれておりません。別途消費税が必要となります。

(参考) 別途 商品組付費

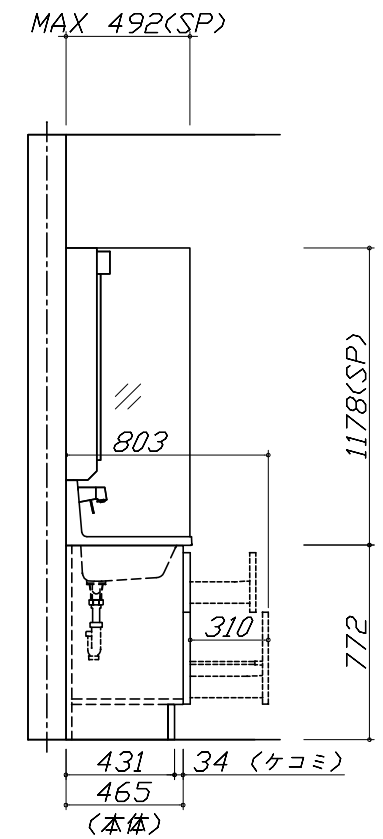
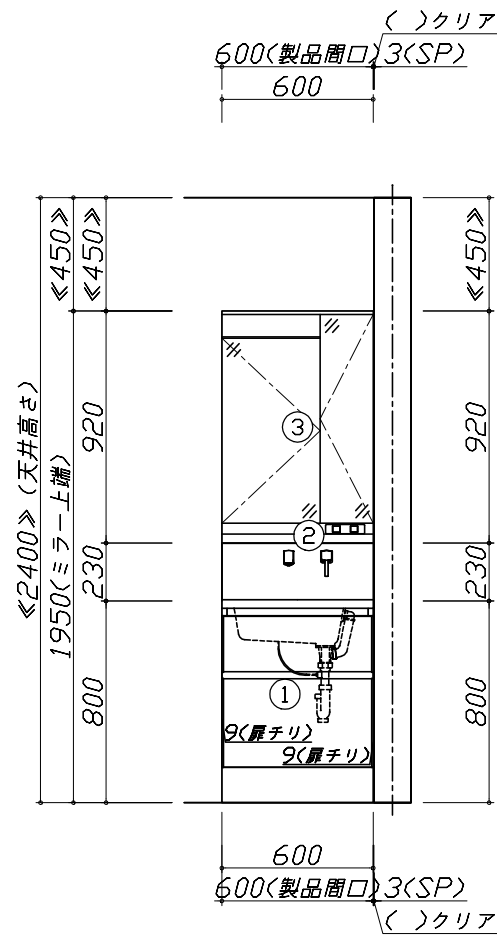
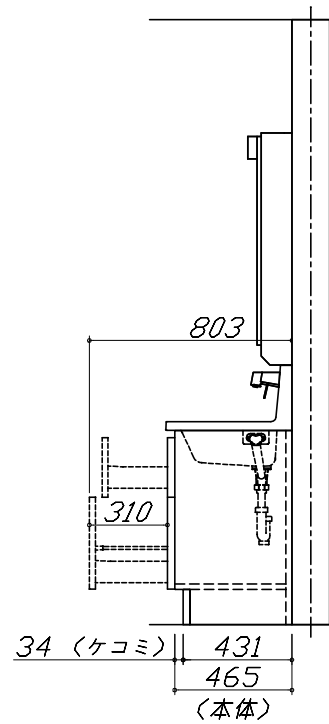
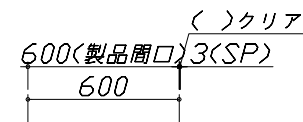
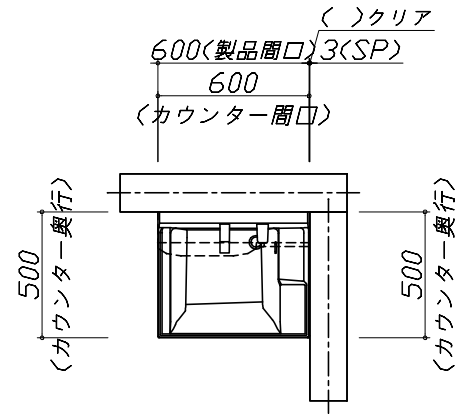
洗面化粧台商品組付費

¥48,000 (税込 ¥52,800)

商品組付費は現場の状況により変動する事があります。又、給水・給湯・ガス・ダクト・電気等の接続工事は含まれておりません。

()内の価格は税込価格 < 税率10% > を表示しています。

- 必ずご確認ください。
 - ・天井高さと製品の総高さを十分にご確認ください。
 - ・《 》内寸法は参考寸法です。
- 表示記号について
 - ・SP：洗面パネル



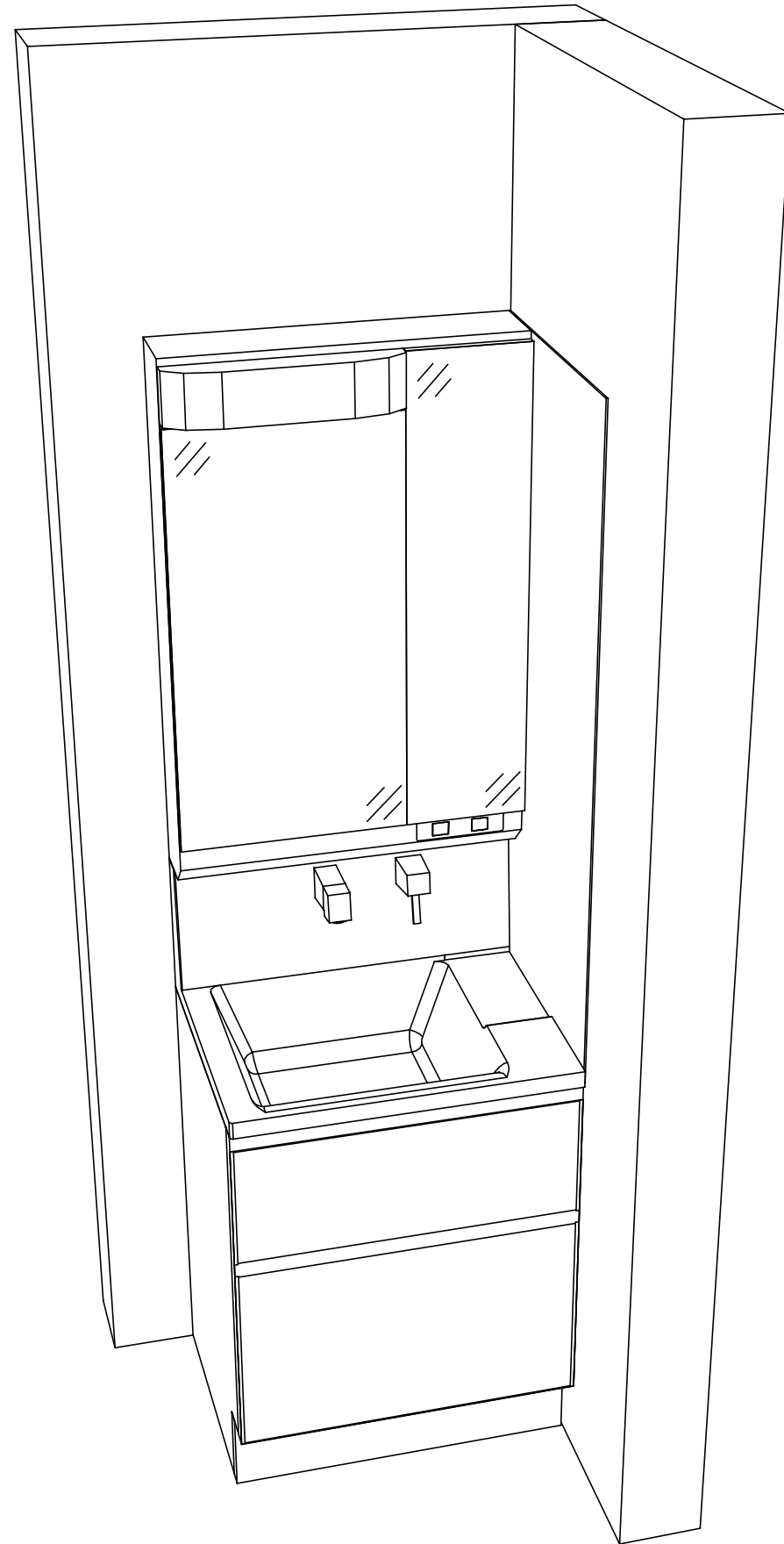
Takara standard
タカラスタンダード株式会社

現場名称： 大阪-平城京SR SU4様邸
現場番号： C3321739
平城京営業所

ホーロー洗面化粧台 FAMILIE ファミュー
プラン番号： 1817C-2204-0105T
担当営業 : ファミュー

姿図 1 縮尺： 1 / 30
作成日： 2022年4月15日
担当アドバイザー： w600

縮尺：A3サイズ等倍



Takara standard
タカラスタンダード株式会社

現場名称： 大阪-平城京SR SU4様邸

現場番号： C3321739

平城京営業所

ホーロー洗面化粧台 FAMILIE ファミュー

プラン番号： 1817C-2204-0105T

担当営業 :ファミュー

姿図 2

縮尺： 1 / 30

作成日： 2022年4月15日

担当アドバイザー： w600

縮尺：A3サイズ等倍