

ホーロー洗面化粧台 御見積書

御名前 大阪-平城京SR SU11 様

業者 様

商品名 ONDINE オンディーヌ

作成日 2022年4月15日
プラン番号 1817C-2204-0186T
現場番号 C3355548

タカスタンダード株式会社
平城京営業所
奈良県奈良市三条大路3丁目444番地の1
TEL 0742-32-5290 / FAX 0742-36-2180

平城京ショールーム
TEL 0742-35-0568 / FAX 0742-35-0616

商品
御見積金額 **¥74,400 (税込 ¥81,840)**

()内の価格は税込価格<税率10%>を表示しています。

(参考) 別途 商品組付費 ¥48,000 (税込 ¥52,800)

商品御見積金額には商品組付費は含まれておりません。
商品組付費は現場の状況により変動する事があります。
又、給水・給湯・ガス・ダクト・電気等の接続工事は含まれておりません。

担当営業	担当アドバイザー	プラン作成者
オンディーヌ	w750	ピンク

備考

御見積仕様

(洗面化粧台)

洗面本体サイズ 75cm
ボウル面高さ 80cm
扉カラー ビュアピンク
ボウル 高品位ホーローデッキ水栓タイプ
カラー ホワイト
ミラー 1面鏡
水栓 シングルレバー式シャワー水栓
カラー ホワイトタイプ
ガス種 未定
周波数 60Hz

御確認事項

No.*

御名前 大阪-平城京SR SU11

様

現場番号	C3355548	プラン番号	1817C-2204-0186T	作成日	2022/4/15
------	----------	-------	------------------	-----	-----------

御見積明細 洗面化粧台

NO	商品名	仕様	品番	数量	単価	金額
1	洗面下台	扉タイプ	S-UBDP075HXA(USP LA-1	1	36,800	36,800
2	水栓	シングルレバー式シャワー水栓、ホワイト	K37610J-2TKN	1	13,200	13,200
3	ミラー	1面鏡、コートなし	SHM-075M1NFNEA-1	1	12,300	12,300
4	ホーロー洗面パネル	カンタン取付タイプ・ホワイト	PSP-Y S A (C)-2	1	6,700	6,700
5	施工キット		SCUセコキット	1	1,600	1,600
6	どこでもラック(スクエアタイプ)	タオルハンガーS、ホワイト	MGSK タオルハンガー-S(W	1	1,100	1,100
7	サポートボード		Sサポートボード(W	1	1,700	1,700
8	SHMミラー専用フック	2個入	SHMミラーフック	1	500	500
9	SHMミラー専用ラック		SHMミラーラック	1	500	500
洗面化粧台合計				9		¥74,400

商品総合計	9	¥74,400
-------	---	---------

御見積明細の価格には消費税は含まれておりません。別途消費税が必要となります。

(参考) 別途 商品組付費

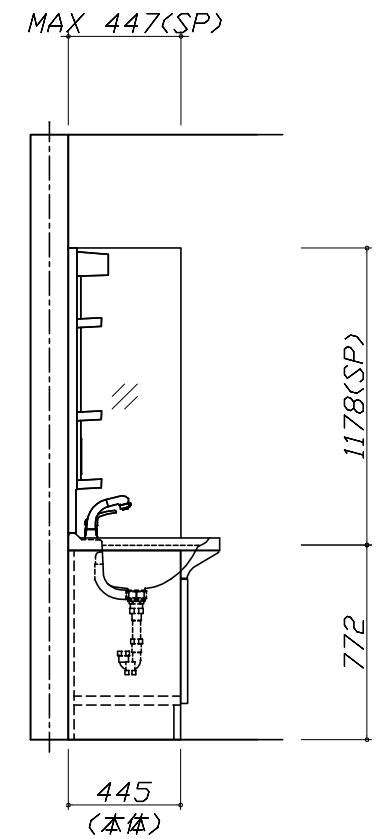
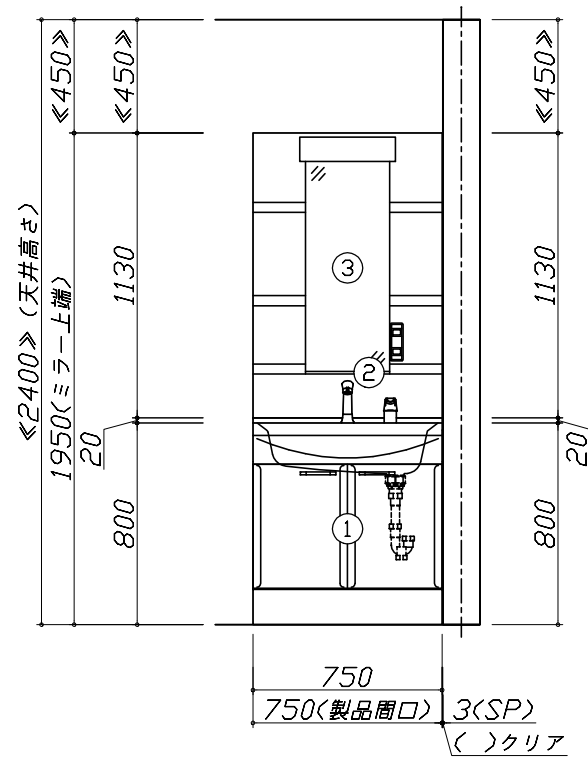
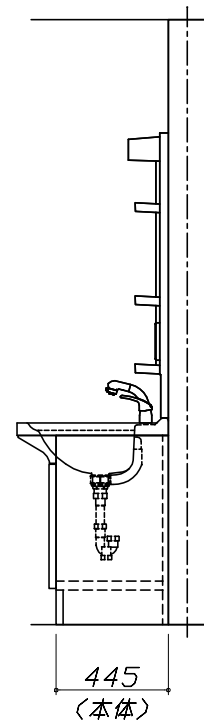
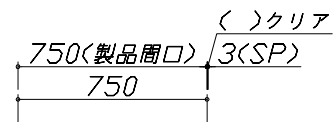
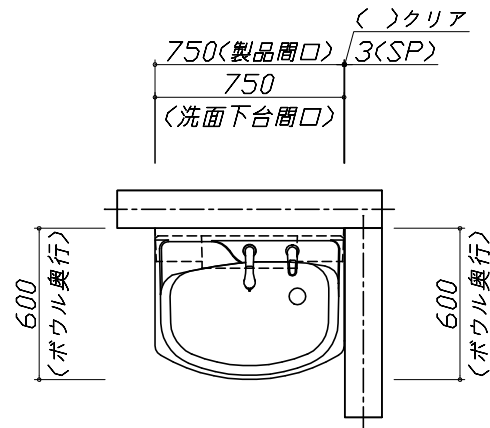
洗面化粧台商品組付費

¥48,000 (税込 ¥52,800)

商品組付費は現場の状況により変動する事があります。又、給水・給湯・ガス・ダクト・電気等の接続工事は含まれておりません。

()内の価格は税込価格 < 税率10% > を表示しています。

- 必ずご確認ください。
 - ・天井高さとの製品の総高さを十分にご確認ください。
 - ・《 》内寸法は参考寸法です。
- 表示記号について
 - ・SP：洗面パネル

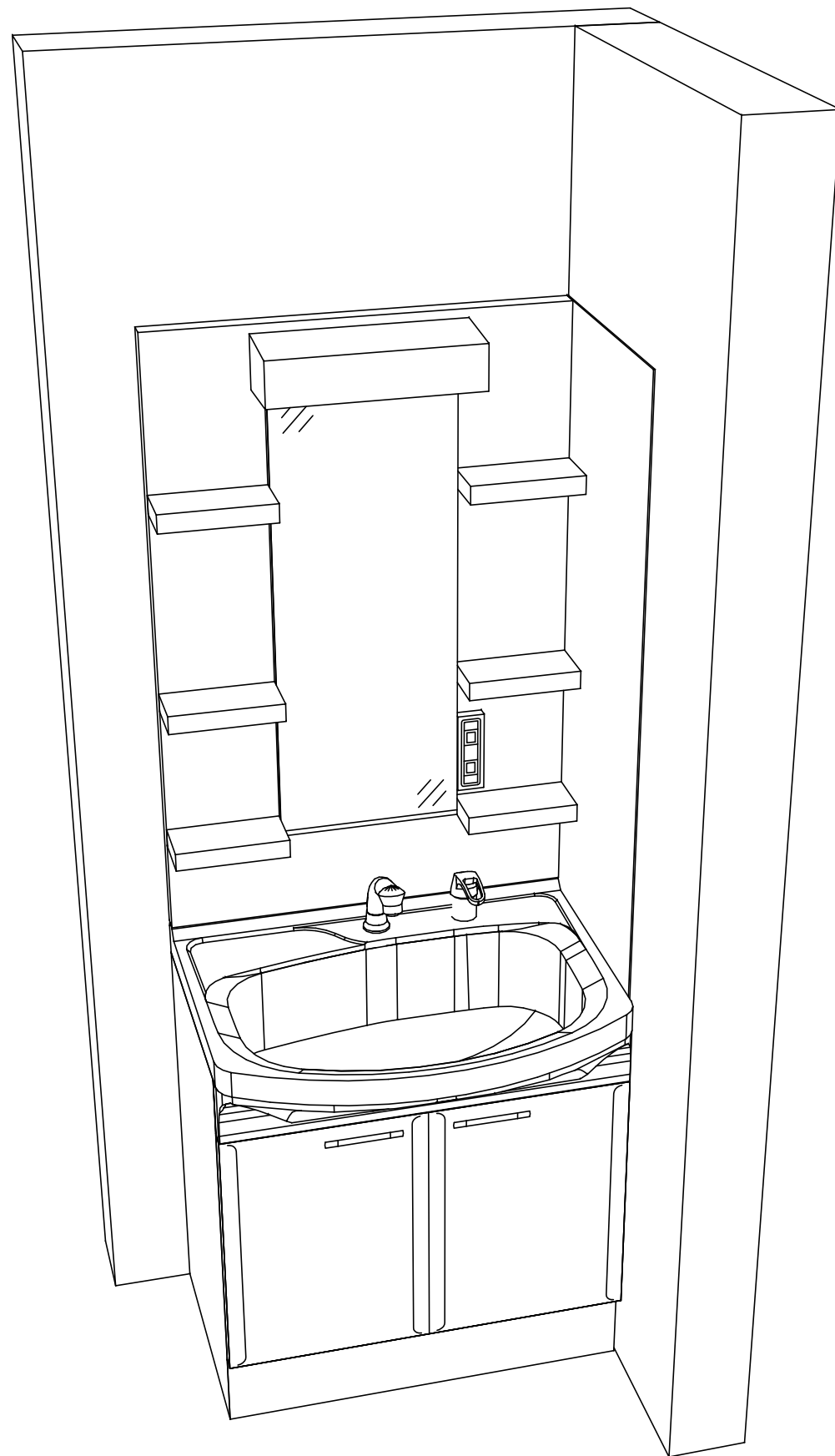


Takara standard
タカラスタンダード株式会社

現場名称： 大阪-平城京SR SU11様邸
現場番号： C3355548
平城京営業所

ホーロー洗面化粧台 □NDINE オンディーヌ
プラン番号： 1817C-2204-0186T
担当営業： オンディーヌ

姿図 1 縮尺： 1 / 30
作成日： 2022年4月15日
担当アドバイザー： w750



Takara standard
タカラスタンダード株式会社

現場名称： 大阪-平城京SR SU11様邸
現場番号： C3355548
平城京営業所

ホーロー洗面化粧台 □NDINE オンディーヌ
プラン番号： 1817C-2204-0186T
担当営業 : オンディーヌ

姿図 2 縮尺： 1 / 30
作成日： 2022年4月15日
担当アドバイザー： w750

縮尺：A3サイズ等倍