

木製洗面化粧台 御見積書

御名前 大阪-平城京SR SU13 様

業者 様

商品名 WIT ウィット

作成日 2019年6月26日
 プラン番号 1817C-1811-0091T
 現場番号 A9917318

タカスタンダード株式会社
 平城京営業所
 奈良県奈良市三条大路3丁目444番地の1
 TEL 0742-32-5290 / FAX 0742-36-2180

平城京ショールーム
 TEL 0742-35-0568 / FAX 0742-35-0616

商品
 御見積金額 **¥85,100 (税込 ¥91,908)**

()内の価格は税込価格<税率8%>を表示しています。

(参考) 別途 商品組付費 ¥48,000 (税込 ¥51,840)

商品御見積金額には商品組付費は含まれておりません。
 商品組付費は現場の状況により変動する事があります。
 又、給水・給湯・ガス・ダクト・電気等の接続工事は含まれておりません。

担当営業	担当アドバイザー	プラン作成者
リフィット W750	人大デッキ	ライトグレー ジュ

備考

御見積仕様

(洗面化粧台)

洗面本体サイズ	75cm
ボウル面高さ	78cm
扉カラー	ライトグレージュ
ボウル	人造大理石・フラットカウンター
カラー	ホワイト
ミラー	1面鏡、ヒーター付
水栓	ホース引出式水栓
カラー	クロムメッキタイプ
ガス種	未定
周波数	60Hz

御確認事項

--	--

御名前 大阪-平城京SR SU13

様

現場番号	A9917318	プラン番号	1817C-1811-0091T	作成日	2019/6/26
------	----------	-------	------------------	-----	-----------

御見積明細 洗面化粧台

NO	商品名	仕様	品番	数量	単価	金額
1	洗面下台	扉タイプ	S-VBFQ075SXX(BHG-B7-1	1	39,300	39,300
2	水栓	ホース引出式泡沫水栓	K47531J-RJ-T	1	23,600	23,600
3	ミラー	1面鏡、ヒーター付	SHC-075M KEA	1	11,800	11,800
4	ホーロー洗面パネル	カンタン取付タイプ・ホワイト	PSP-YCS A (C)-2	1	6,800	6,800
5	施工キット	ミラーパネル・洗面パネル用	SCUセコキット	1	1,600	1,600
6	どこでもラック(スクエアタイプ)	タオルハンガーS、チャコールグレー	MGSK タオルハンガー-S (CG	1	1,100	1,100
7	排水トラップセット		ストラップA(Y)	1	900	900
洗面化粧台合計				7		¥85,100

商品総合計	7	¥85,100
-------	---	---------

御見積明細の価格には消費税は含まれておりません。別途消費税が必要となります。

(参考) 別途 商品組付費

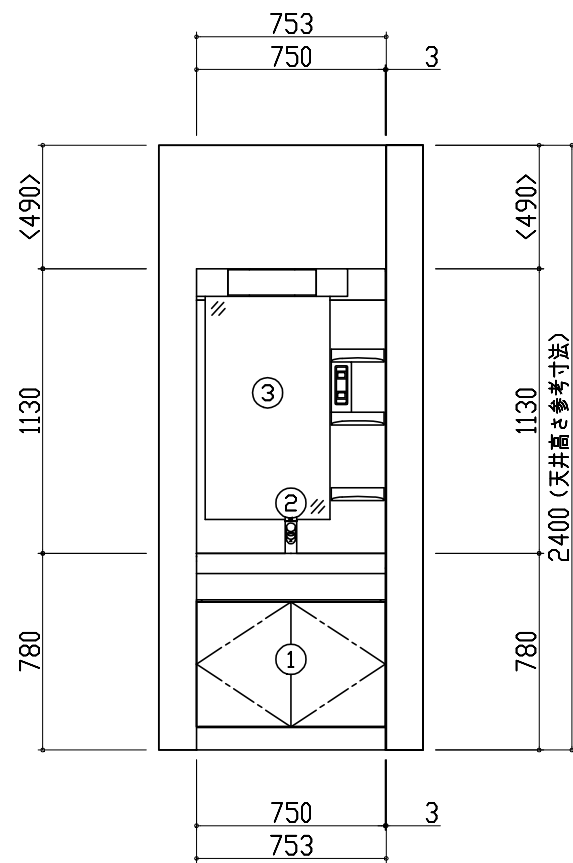
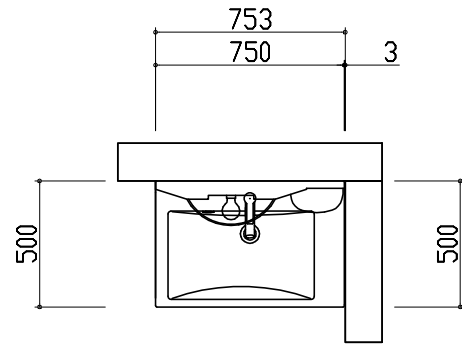
洗面化粧台商品組付費

¥48,000 (税込 ¥51,840)

商品組付費は現場の状況により変動する事があります。又、給水・給湯・ガス・ダクト・電気等の接続工事は含まれておりません。

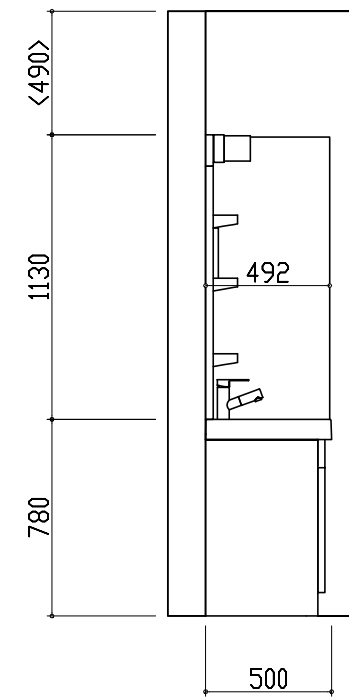
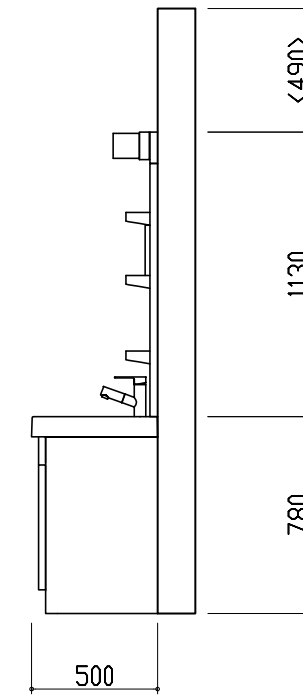
()内の価格は税込価格 < 税率8% > を表示しています。

平面図

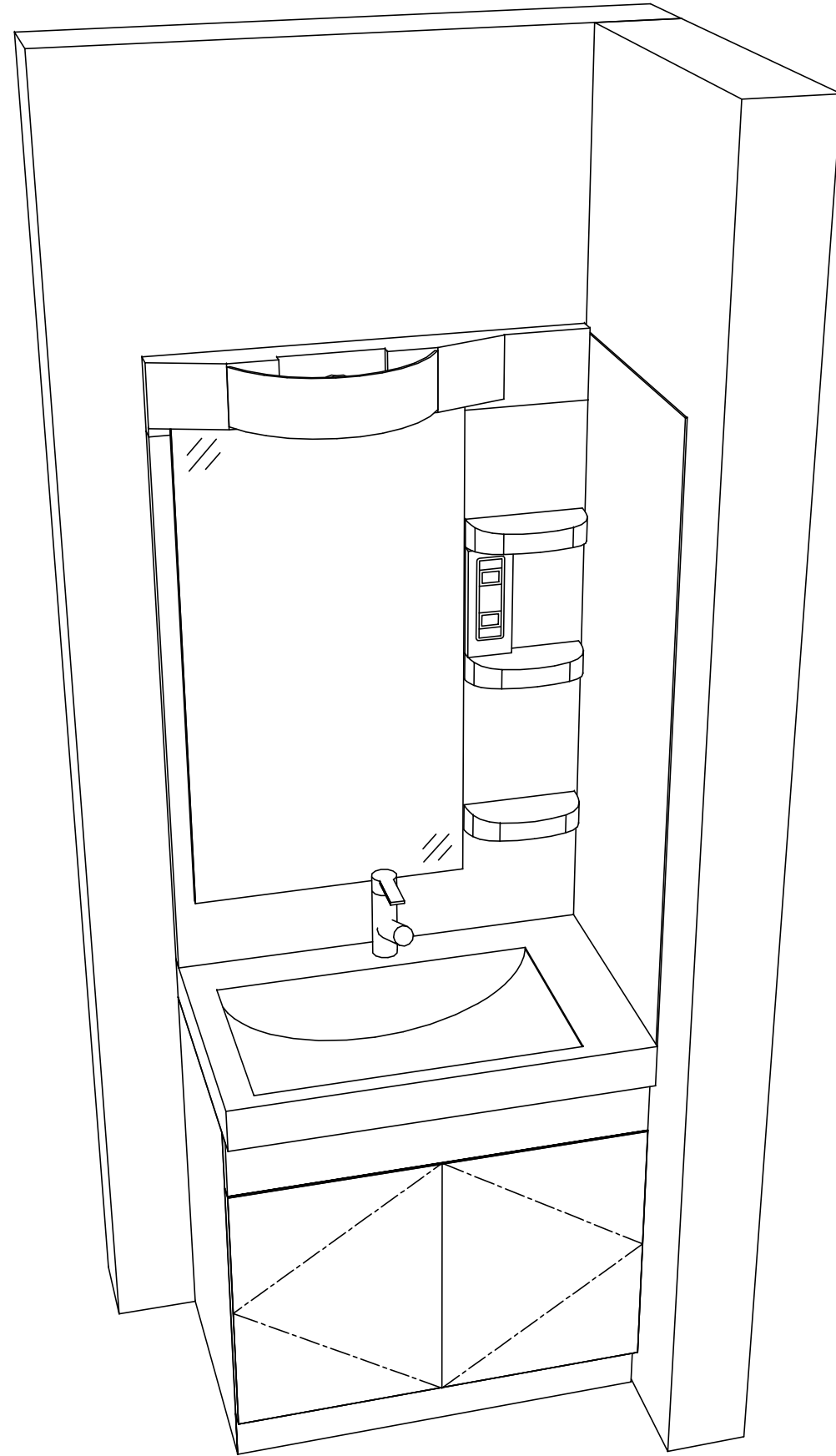


A正面図

D側面図



B側面図



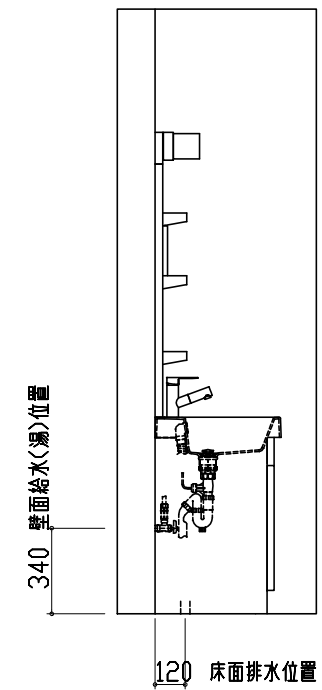
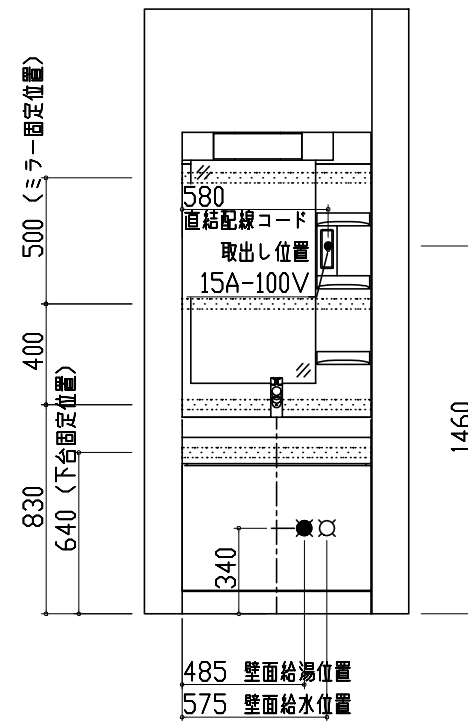
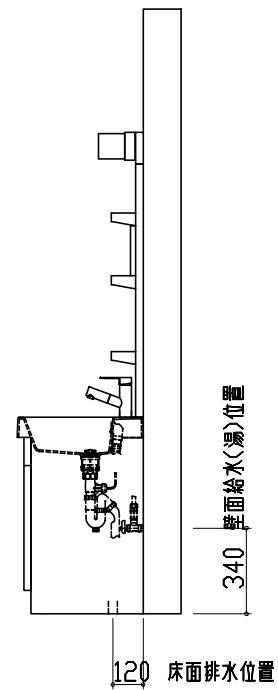
- このレイアウトプランは参考図面ですので価格・仕様・設置・納期等の詳細については注文依頼先、設置業者の方に必ず確認していただきますようお願い致します。
- 壁側のキャビネットが引出タイプの場合、額縁・幅木等との干渉にご注意下さい。
- <>内寸法や天井高さは参考寸法ですので、十分にご確認をお願いします。
- 製品の外形寸法は概略表記しております。

木製洗面化粧台
WIT ウィット

D側面図

A正面図

B側面図



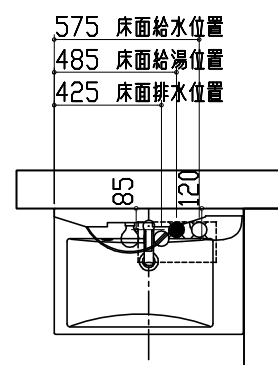
- 吊戸棚類やミラー等の固定下地は固定位置を中心に幅100mm以上、厚み12mm以上の十分な強度を持つ合板をお願いします。
- この図面は設置用図面ですので、扉などの表現は実物と異なります。
- 壁側のキャビネットが引出タイプの場合、額縁・幅木等との干渉にご注意下さい。
- <>内寸法や天井高さは参考寸法ですので、十分にご確認をお願いします。
- 製品の外形寸法は概略表記しております。
- 現場の配管にあわせて、SトラップやP管を別途手配して下さい。
- シャワーホースと干渉するため壁排水はできません。
- このミラーキャビネットは電源コードが付属しています。直結配線工事を行う場合はコードを取り外した後、屋内配線を接続してください。

Takara standard
タカラスタンダード株式会社

現場名称 : 大阪-平城京SR SU13様邸
現場番号 : A9917318
プラン番号 : 1817C-1811-0091T

縮尺 : 1 / 30
作成日 : 2019年6月26日

平城京営業所
担当営業 : リフィットW750
担当アドバイザー : 人大デッキ



- 吊戸棚類やミラー等の固定下地は固定位置を中心に幅100mm以上、厚み12mm以上の十分な強度を持つ合板をお願いします。
- この図面は設置用図面ですので、扉などの表現は実物と異なります。
- 壁側のキャビネットが引出タイプの場合、額縁・幅木等との干渉にご注意下さい。
- <>内寸法や天井高さは参考寸法ですので、十分にご確認をお願いします。
- 製品の外形寸法は概略表記しております。
- 現場の配管にあわせて、SトラップやP管を別途手配して下さい。
- シャワーホースと干渉するため壁排水はできません。
- このミラーキャビネットは電源コードが付属しています。直結配線工事を行う場合はコードを取り外した後、屋内配線を接続してください。