

ホーロー洗面化粧台 御見積書

御名前 大阪-枚方SR SU2 様

業者 様

商品名 FAMILE ファミージュ

作成日 2023年11月19日
プラン番号 1840E-2311-0161T
現場番号 A6925777

タカラスタANDARD株式会社
◆枚方ショールーム
大阪府枚方市招提元町4-20-1

TEL 072-866-1105 / FAX 072-866-1106

◆大阪支社

TEL 06-6746-6811 / FAX 06-6746-6805

商品御見積金額 **¥425,700** (税込 ¥468,270)

()内の価格は税込価格<税率10%>を表示しています。

《参考》別途 商品組付費 ¥62,000 (税込 ¥68,200)

- ※ 商品御見積金額には商品組付費は含まれておりません。
- ※ 商品組付費には配送・搬入・商品組付等の費用を含んでいます。
- ※ 商品組付費は現場の状況により変動する事があります。
又、給水・給湯・ガス・ダクト・電気等の接続工事は含まれておりません。

◆ 御見積仕様 ★ 御見積のカラー表示は参考です。最終発注時には必ず御確認下さい。

《洗面化粧台》

洗面本体サイズ	75cm
カウンター高さ	80cm
扉カラー	ミックスウッドホワイト
カウンター	人造大理石・ハイバックカウンター
カラー	クリスタルホワイト
ミラー	3面鏡
水栓	シングルレバー式シャワー水栓
カラー	クロムメッキタイプ
ガス種	13A
周波数	60Hz

◆ 御確認事項

担当営業	担当アドバイザー	プラン作成者
枚方SR	枚方SR	枚方SR

◆ 備考

御名前 大阪-枚方SR SU2

様

現場番号	A6925777	プラン番号	1840E-2311-0161T	作成日	2023/11/19
------	----------	-------	------------------	-----	------------

御見積明細 洗面化粧台

★ 御見積のカラー表示は参考です。最終発注時には必ず御確認下さい。

NO	商品名	仕様	品番	数量	単価	金額
1	洗面下台	スライド(2段)タイプ・ソフトクローズ	S-YER7075HCA(YBW)ル-3	1	124,300	124,300
2	そこまでホーローラック		S-DX 75 WP	1	24,000	24,000
3	水栓	エコタイプシングルレバー式シャワー水栓、クロムメッキ	FSL140KTK	1	24,000	24,000
4	ミラー	スタイリッシュ3面鏡(LED仕様)	SCM-075M3AHYEA-2	1	70,000	70,000
5	洗面ルームヒーター		S-YRTW075XCX(YBW)-3D	1	65,900	65,900
6	トールユニット下台	3段引出しタイプ	S-YTDY023XLXGYBW)-1	1	59,000	59,000
7	トールユニット上台		S-YUTY023XLX(YBW)-1	1	13,000	13,000
8	台輪	トールユニット用	S-DB23W-80(N)	1	3,500	3,500
9	エンドパネル	トールユニット上台用	SEP-TU (YBW)-2	1	7,000	7,000
10	エンドパネル	トールユニット下台用	SEP-TD (YBW)-2	1	21,000	21,000
11	どこでもラック(スクエアタイプ)	小物置きS+フック、ホワイト	MGSK コモノックス (W	1	2,500	2,500
12	どこでもラック(スクエアタイプ)	タオルハンガーS、ホワイト	MGSK タオルハンガー-S (W	1	1,100	1,100
13	間仕切り名人	Hタイプ	MGマジキリJ HS 1	2	3,400	6,800
14	間仕切り名人	Sタイプ	MGマジキリJSA1	2	1,800	3,600
洗面化粧台合計				16		¥425,700

商品総合計	16	¥425,700
-------	----	----------

※ 御見積明細の価格には消費税は含まれておりません。別途消費税が必要となります。

《参考》別途 商品組付費

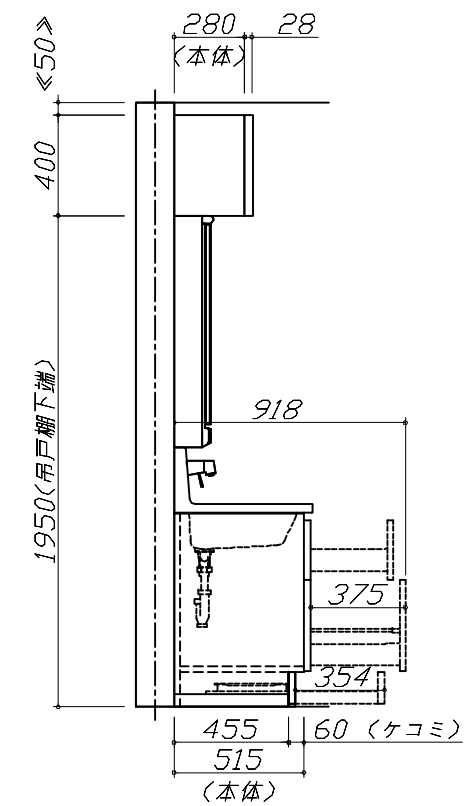
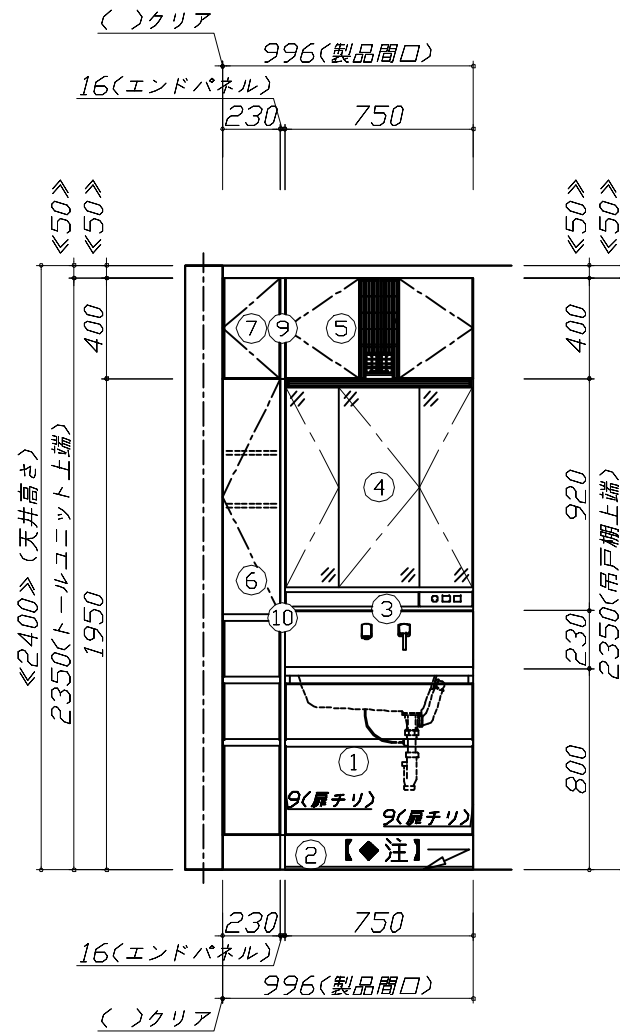
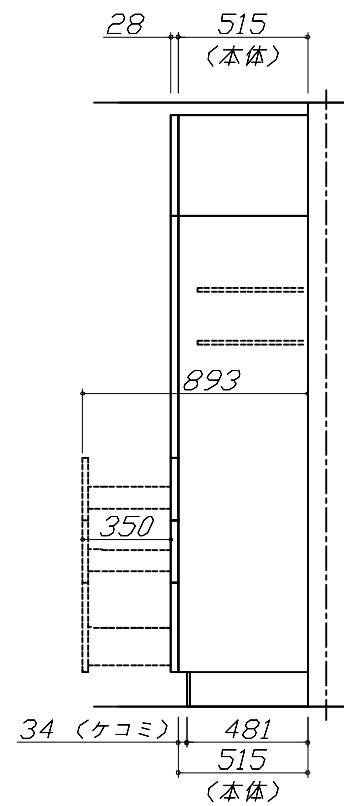
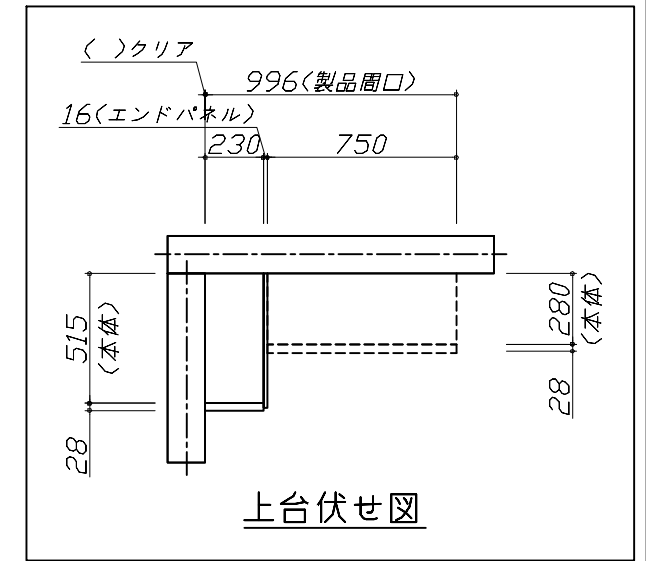
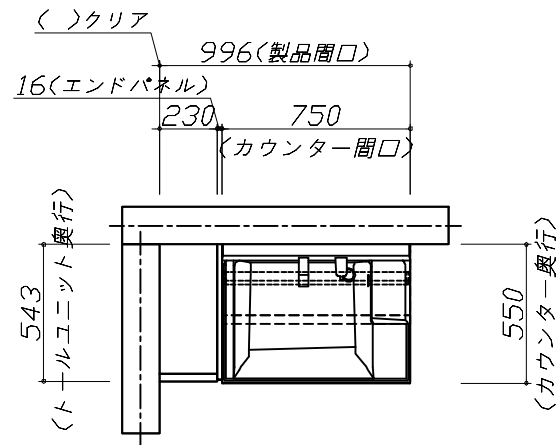
洗面化粧台商品組付費

¥62,000 (税込 ¥68,200)

※ 商品組付費は現場の状況により変動する事があります。又、給水・給湯・ガス・ダクト・電気等の接続工事は含まれておりません。

()内の価格は税込価格<税率10%>を表示しています。

■必ずご確認ください。
 ・天井高さと製品の総高さを十分にご確認ください。
 ・《 》内寸法は参考寸法です。
 ■表示記号について
 ・SP:洗面パネル
 ■そこまでホーローラック下の【◆注】部はラック引き出し時に床面が見えます。



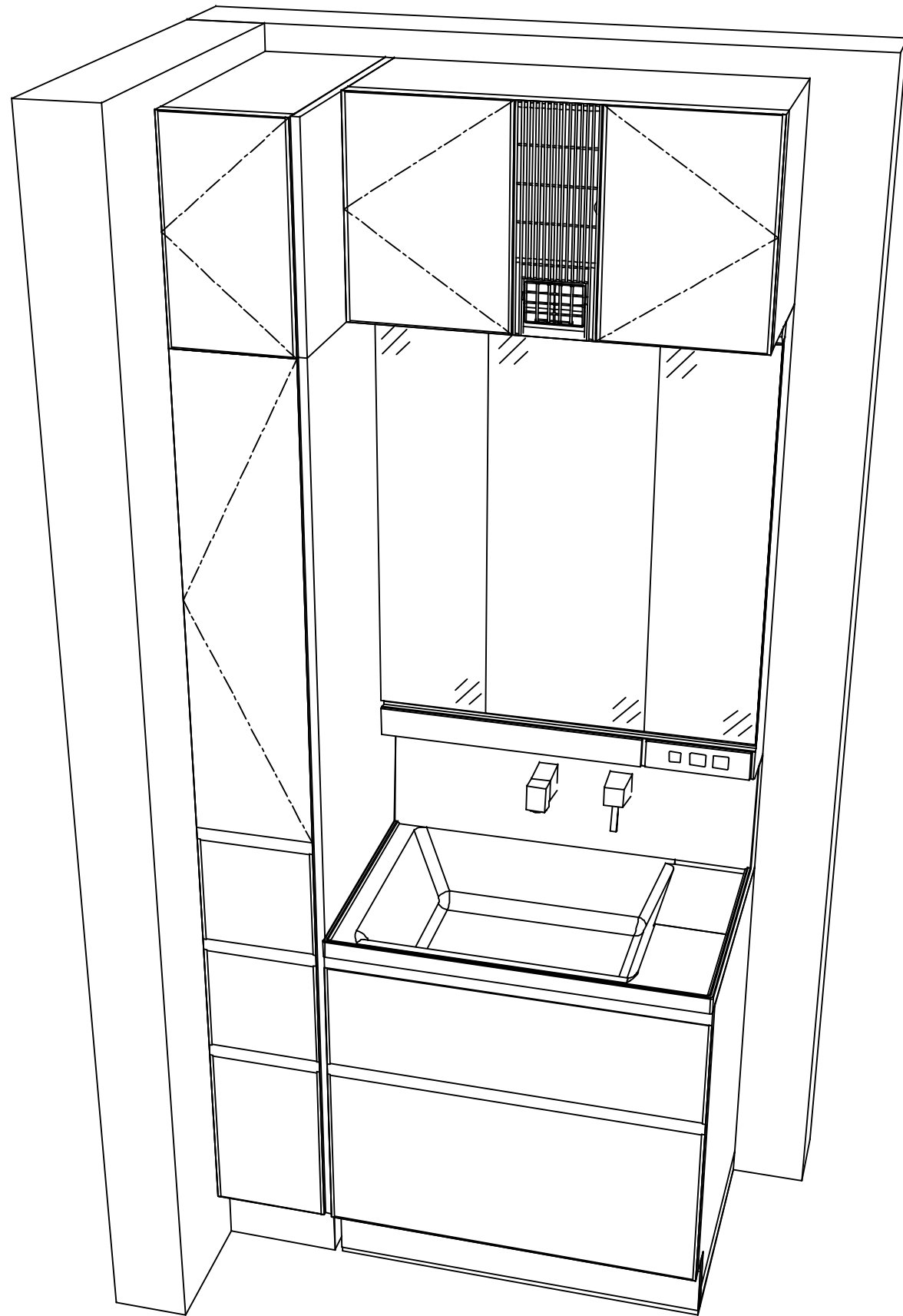
Takara standard
 タカラスタンダード株式会社

現場名称： 大阪一枚方SR SU2様邸
 現場番号： A6925777
 枚方ショールーム

ホーロー洗面化粧台 FAMILIE ファミーユ
 プラン番号： 1840E-2311-0161T
 担当営業： 枚方SR

姿図 1 縮尺： 1 / 30
 作成日： 2023年11月19日
 担当アドバイザー： 枚方SR

縮尺：A3サイズ等倍



Takara standard
タカラスタンダード株式会社

現場名称： 大阪一枚方SR SU2様邸
現場番号： A6925777
枚方ショールーム

ホーロー洗面化粧台 FAMILIE ファミュー
プラン番号： 1840E-2311-0161T
担当営業： 枚方SR

姿図 2 縮尺： 1 / 30
作成日： 2023年11月19日
担当アドバイザー： 枚方SR

縮尺：A3サイズ等倍