

ホーロー洗面化粧台 御見積書

御名前 大阪-枚方SR SU5 様

業者 様

商品名 ONDINE オンディーヌ

作成日 2023年11月19日
プラン番号 1840E-2311-0165T
現場番号 A7100270

タカラスタANDARD株式会社
◆枚方ショールーム
大阪府枚方市招提元町4-20-1

TEL 072-866-1105 / FAX 072-866-1106

◆大阪支社

TEL 06-6746-6811 / FAX 06-6746-6805

商品
御見積金額 **¥170,600** (税込 ¥187,660)

()内の価格は税込価格<税率10%>を表示しています。

《参考》別途 商品組付費 **¥56,000** (税込 ¥61,600)

- ※ 商品御見積金額には商品組付費は含まれておりません。
- ※ 商品組付費には配送・搬入・商品組付等の費用を含んでいます。
- ※ 商品組付費は現場の状況により変動する事があります。
又、給水・給湯・ガス・ダクト・電気等の接続工事は含まれておりません。

◆ 御見積仕様 ★ 御見積のカラー表示は参考です。最終発注時には必ず御確認下さい。

《洗面化粧台》

洗面本体サイズ	75cm
ボウル面高さ	80cm
扉カラー	ライトグレー
ボウル	ハイバックタイプ
カラー	ホワイト
ミラー	3面鏡
水栓	シングルレバー式シャワー水栓
カラー	ホワイトタイプ
ガス種	未定
周波数	60Hz

◆ 御確認事項

担当営業	担当アドバイザー	プラン作成者
枚方SR	枚方SR	枚方SR

◆ 備考

御名前 大阪-枚方SR SU5 様

現場番号	A7100270	プラン番号	1840E-2311-0165T	作成日	2023/11/19
------	----------	-------	------------------	-----	------------

御見積明細 洗面化粧台

★ 御見積のカラー表示は参考です。最終発注時には必ず御確認下さい。

NO	商品名	仕様	品番	数量	単価	金額
1	洗面下台	2段スライドタイプ	S-UEK2075HXA(USF LA-1	1	94,000	94,000
2	水栓	シングルバー式シャワー水栓、ホワイト	KXS37W-T	1	21,000	21,000
3	ミラー	3面鏡(LED仕様)、コートあり	SIM-075M3AHYEA-2	1	34,700	34,700
4	ウォールキャビネット		S-UWTW075XCX(USF L-3	1	17,500	17,500
5	間仕切り名人	Hタイプ	MGマジキリJ HC 1(N)	1	3,400	3,400
洗面化粧台合計				5		¥170,600

商品総合計	5	¥170,600
-------	---	----------

※ 御見積明細の価格には消費税は含まれておりません。別途消費税が必要となります。

《参考》別途 商品組付費

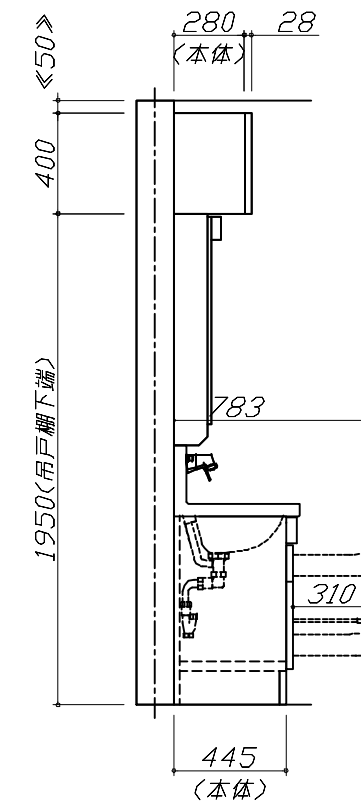
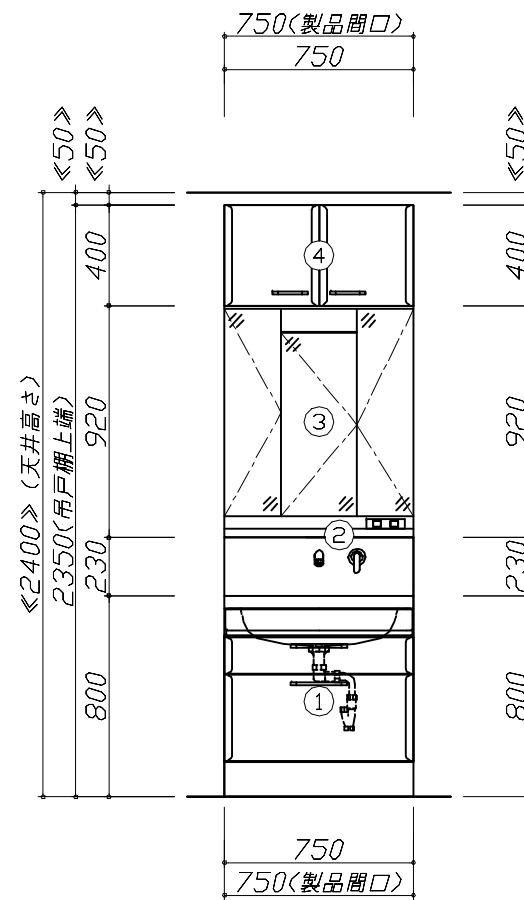
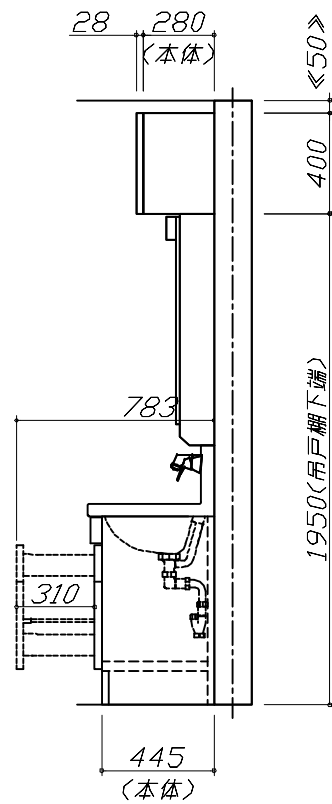
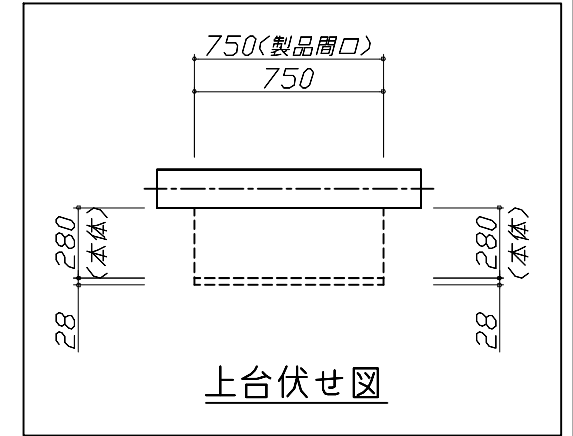
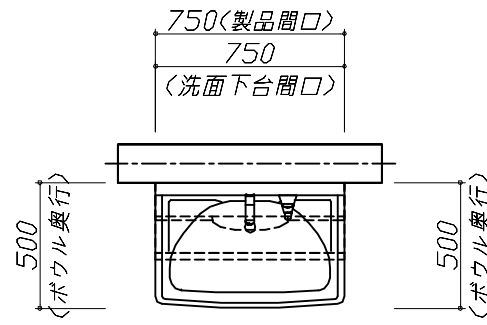
洗面化粧台商品組付費

¥56,000 (税込 ¥61,600)

※ 商品組付費は現場の状況により変動する事があります。又、給水・給湯・ガス・ダクト・電気等の接続工事は含まれておりません。

()内の価格は税込価格<税率10%>を表示しています。

- 必ずご確認ください。
 - ・天井高さと製品の総高さを十分にご確認ください。
 - ・《 》内寸法は参考寸法です。
- 表示記号について
 - ・SP：洗面パネル



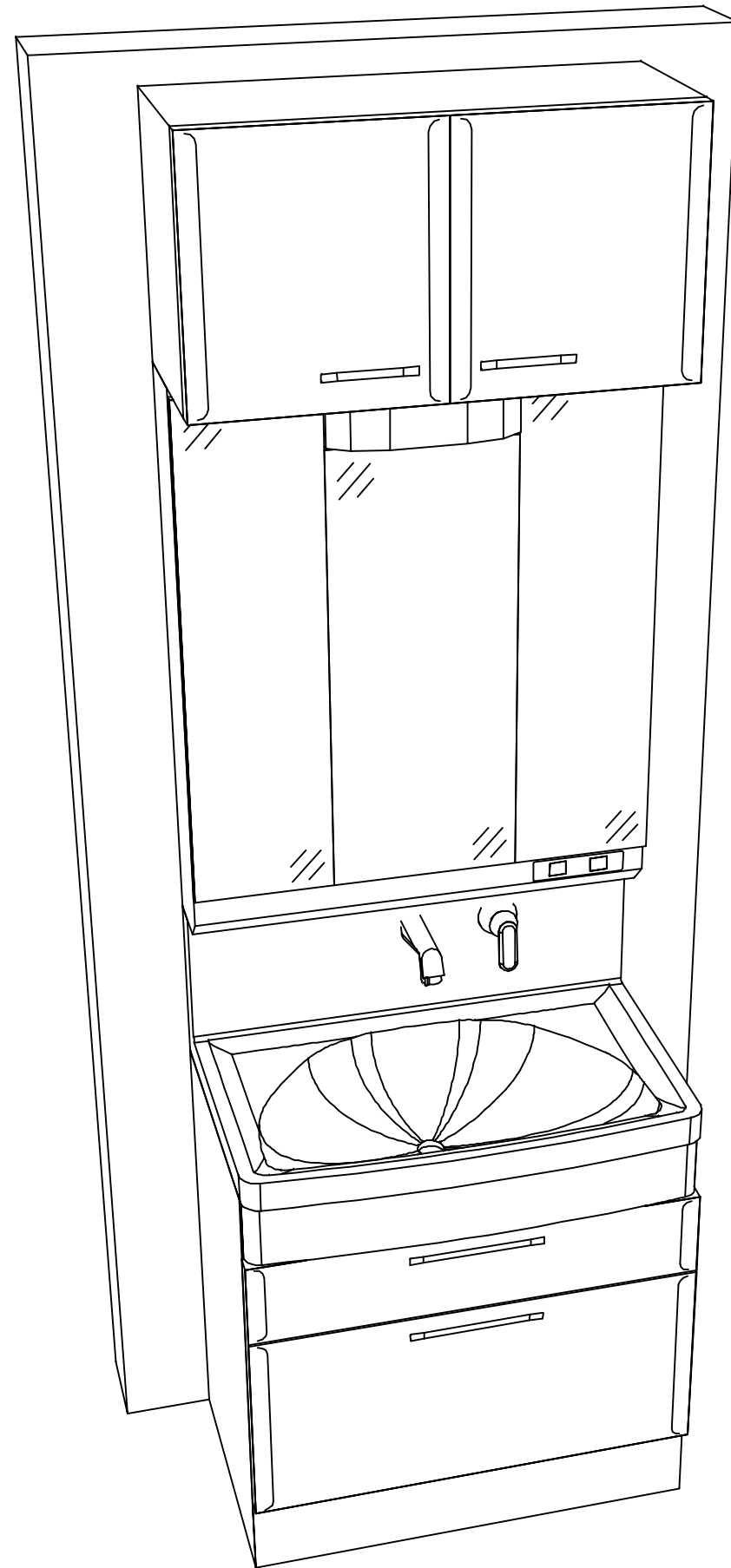
Takara standard
タカラスタンダード株式会社

現場名称： 大阪一枚方SR SU5様邸
現場番号： A7100270
枚方ショールーム

ホーロー洗面化粧台 □NDINE オンディーヌ
プラン番号： 1840E-2311-0165T
担当営業： 枚方SR

姿図 1 縮尺： 1 / 30
作成日： 2023年11月19日
担当アドバイザー： 枚方SR

縮尺：A3サイズ等倍



Takara standard
タカラスタンダード株式会社

現場名称： 大阪一枚方SR SU5様邸

現場番号： A7100270

枚方ショールーム

ホーロー洗面化粧台 □NDINE オンディーヌ

プラン番号： 1840E-2311-0165T

担当営業： 枚方SR

姿図 2

縮尺： 1 / 30

作成日： 2023年11月19日

担当アドバイザー： 枚方SR

縮尺：A3サイズ等倍