

# 木製洗面化粧台 御見積書

御名前 大阪-枚方SR SU7 様

業者 様

商品名 WIT ウィット

作成日 2023年11月19日  
プラン番号 1840E-2311-0167T  
現場番号 C3357069

タカラスタANDARD株式会社  
◆枚方ショールーム  
大阪府枚方市招提元町4-20-1

TEL 072-866-1105 / FAX 072-866-1106

◆大阪支社

TEL 06-6746-6811 / FAX 06-6746-6805

商品  
御見積金額 **¥57,000** (税込 ¥62,700)

( )内の価格は税込価格<税率10%>を表示しています。

《参考》別途 商品組付費 **¥56,000** (税込 ¥61,600)

- ※ 商品御見積金額には商品組付費は含まれておりません。
- ※ 商品組付費には配送・搬入・商品組付等の費用を含んでいます。
- ※ 商品組付費は現場の状況により変動する事があります。  
又、給水・給湯・ガス・ダクト・電気等の接続工事は含まれておりません。

◆ 御見積仕様 ★ 御見積のカラー表示は参考です。最終発注時には必ず御確認下さい。

《洗面化粧台》

洗面本体サイズ	60cm
ボウル面高さ	80cm
扉カラー	ライトグレージュ
引手	レール引手(シルバー)
ボウル	高品位ホーロー・テッキ水栓タイプ
カラー	ホワイト
ミラー	1面鏡
水栓	シングルレバー式湯水混合栓
カラー	クロムメッキタイプ
ガス種	未定
周波数	60Hz

◆ 御確認事項

担当営業	担当アドバイザー	プラン作成者
枚方SR	枚方SR	枚方SR

◆ 備考

--	--

御名前 大阪-枚方SR SU7 様

現場番号	C3357069	プラン番号	1840E-2311-0167T	作成日	2023/11/19
------	----------	-------	------------------	-----	------------

## 御見積明細 洗面化粧台

★ 御見積のカラー表示は参考です。最終発注時には必ず御確認下さい。

NO	商品名	仕様	品番	数量	単価	金額
1	洗面下台	扉タイプ	S-VBDN060HXX(BHG-BA-2	1	30,600	30,600
2	水栓	シングルバー式湯水混合栓、クロムメッキ	TKM7014G	1	13,000	13,000
3	ミラー	1面鏡、コートなし	SHM-060M1NFNEA-1	1	12,500	12,500
4	排水トラップセット		STラップA(N)	1	900	900
洗面化粧台合計				4		¥57,000
商品総合計				4		¥57,000

※ 御見積明細の価格には消費税は含まれておりません。別途消費税が必要となります。

## 《参考》別途 商品組付費

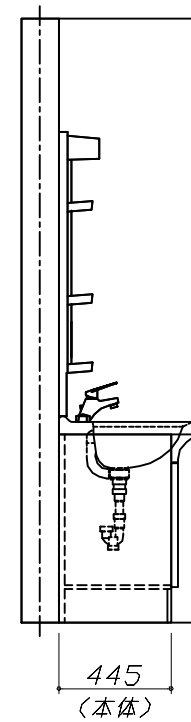
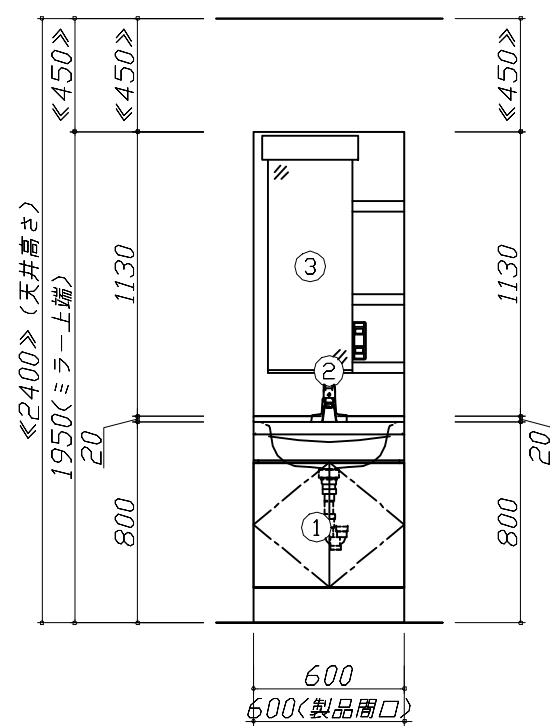
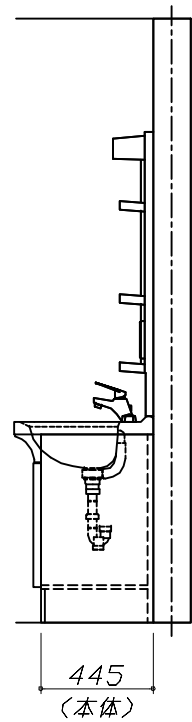
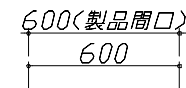
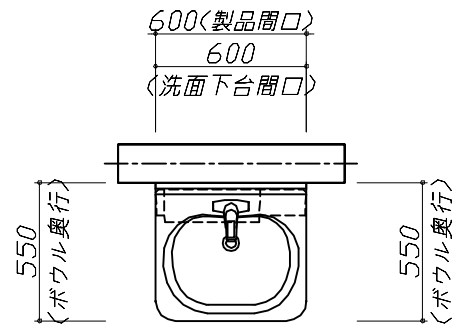
洗面化粧台商品組付費

¥56,000 (税込 ¥61,600)

※ 商品組付費は現場の状況により変動する事があります。又、給水・給湯・ガス・ダクト・電気等の接続工事は含まれておりません。

( )内の価格は税込価格&lt;税率10%&gt;を表示しています。

- 必ずご確認ください。
  - ・天井高さと製品の総高さを十分にご確認ください。
  - ・《 》内寸法は参考寸法です。
- 表示記号について
  - ・SP：洗面パネル



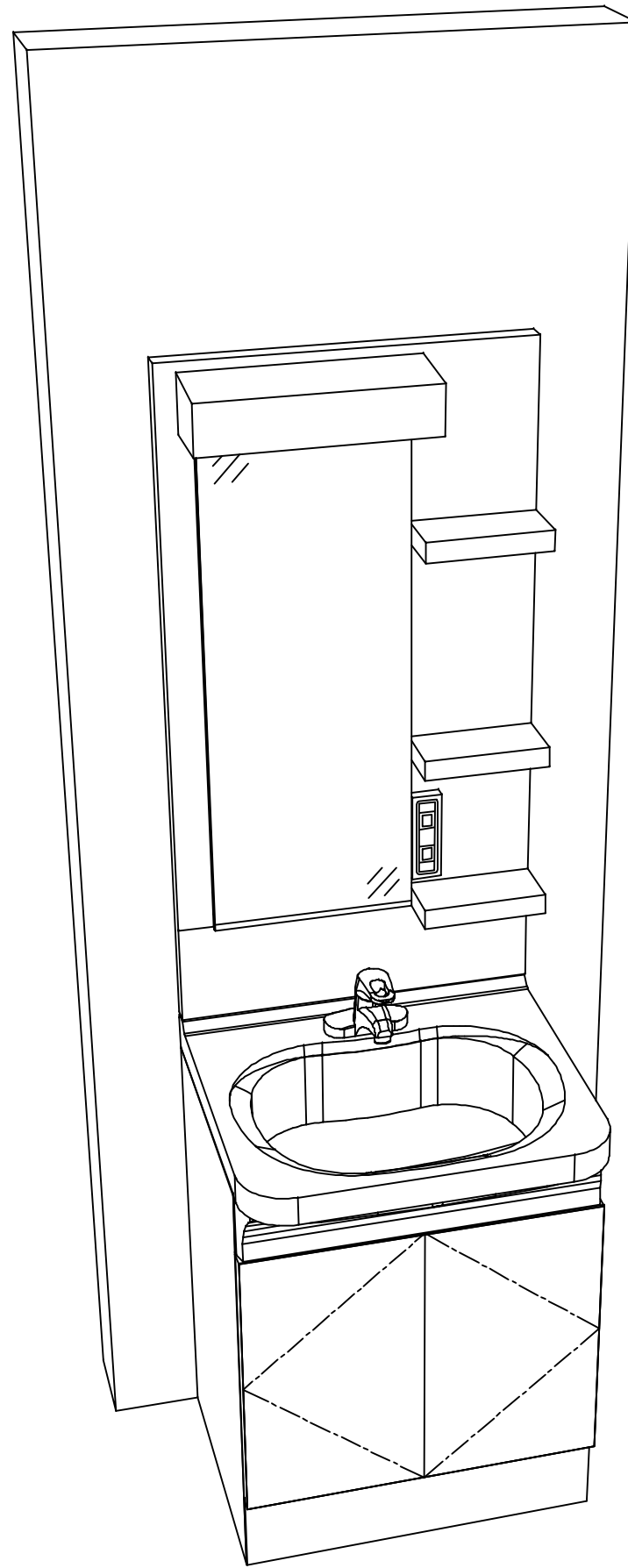
Takara standard  
タカラスタンダード株式会社

現場名称： 大阪一枚方SR SU7様邸  
現場番号： C3357069  
枚方ショールーム

木製洗面化粧台 WIT ウィット  
プラン番号： 1840E-2311-0167T  
担当営業： 枚方SR

姿図 1 縮尺： 1 / 30  
作成日： 2023年11月19日  
担当アドバイザー： 枚方SR

縮尺：A3サイズ等倍



**Takara standard**  
タカラスタンダード株式会社

現場名称： 大阪一枚方SR SU7様邸

現場番号： C3357069

枚方ショールーム

木製洗面化粧台 WIT ウィット

プラン番号： 1840E-2311-0167T

担当営業： 枚方SR

姿図 2

縮尺： 1 / 30

作成日： 2023年11月19日

担当アドバイザー： 枚方SR

縮尺： A3サイズ等倍