

# ホーロー洗面化粧台 御見積書

御名前 大阪-枚方SR SU3 様

業者 様

商品名 FAMILE ファミージュ

作成日 2023年11月19日  
プラン番号 1840E-2311-0162T  
現場番号 C0275959

タカラスタANDARD株式会社  
◆枚方ショールーム  
大阪府枚方市招提元町4-20-1

TEL 072-866-1105 / FAX 072-866-1106

◆大阪支社

TEL 06-6746-6811 / FAX 06-6746-6805

商品御見積金額 **¥271,600** (税込 ¥298,760)

( )内の価格は税込価格<税率10%>を表示しています。

《参考》別途 商品組付費 **¥64,000** (税込 ¥70,400)

- ※ 商品御見積金額には商品組付費は含まれておりません。
- ※ 商品組付費には配送・搬入・商品組付等の費用を含んでいます。
- ※ 商品組付費は現場の状況により変動する事があります。  
又、給水・給湯・ガス・ダクト・電気等の接続工事は含まれておりません。

◆ 御見積仕様 ★ 御見積のカラー表示は参考です。最終発注時には必ず御確認下さい。

《洗面化粧台》

洗面本体サイズ	75cm
カウンター高さ	80cm
扉カラー	ホワイト
カウンター	人造大理石・ハイバックカウンター
カラー	クリスタルホワイト
ミラー	3面鏡
水栓	シングルレバー式シャワー水栓
カラー	クロムメッキタイプ
ガス種	13A
周波数	60Hz

◆ 御確認事項

担当営業	担当アドバイザー	プラン作成者
枚方SR	枚方SR	枚方SR

◆ 備考

御名前 大阪-枚方SR SU3

様

現場番号	C0275959	プラン番号	1840E-2311-0162T	作成日	2023/11/19
------	----------	-------	------------------	-----	------------

## 御見積明細 洗面化粧台

★ 御見積のカラー表示は参考です。最終発注時には必ず御確認下さい。

NO	商品名	仕様	品番	数量	単価	金額
1	洗面下台	スライド(2段)タイプ	S-YERセ075HXA(YSW )ル-3	1	105,800	105,800
2	水栓	エコタイプセンサー式シャワー水栓、クロムメッキ	FSL140KATK	1	64,500	64,500
3	ミラー	3面鏡(ワイドLED)	SAM-075M3AHYEA-1	1	46,500	46,500
4	ウォールキャビネット		S-YWTW075XCX(YSW )-3D	1	21,700	21,700
5	ホーロー洗面パネル	深型タイプ高さ235cm用・ホワイト	PSP-YDTA (SW	1	14,100	14,100
6	エッジセット		SPエッジセットJ (MW)-2	1	1,500	1,500
7	施工キット		SPHセコウキット	1	4,300	4,300
8	どこでもラック(スクエアタイプ)	タオルハンガーS、ホワイト	MGSK タオルハンガー-S (W	1	1,100	1,100
9	どこでもラック(スクエアタイプ)	マルチホルダー、ホワイト	MGSK マルチホルダー (W	1	1,700	1,700
10	間仕切り名人	Hタイプ	MGマジキリJ HS 1	2	3,400	6,800
11	間仕切り名人	Sタイプ	MGマジキリJSA1	2	1,800	3,600
洗面化粧台合計				13		¥271,600

商品総合計	13	¥271,600
-------	----	----------

※ 御見積明細の価格には消費税は含まれておりません。別途消費税が必要となります。

## 《参考》別途 商品組付費

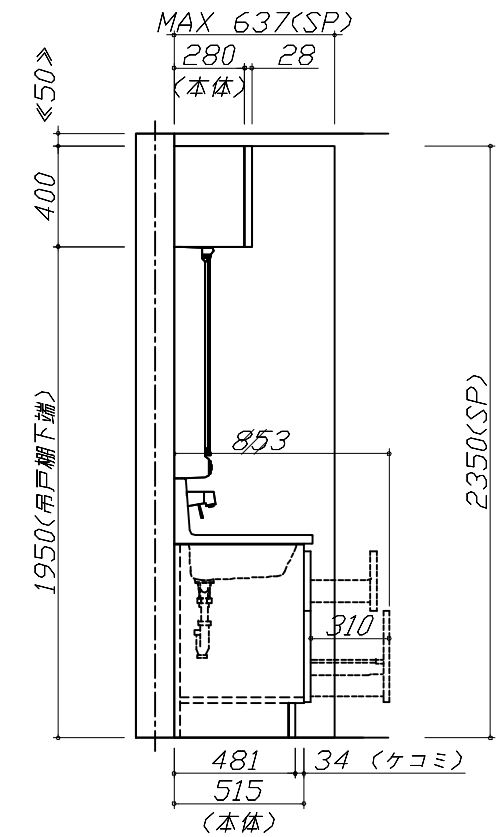
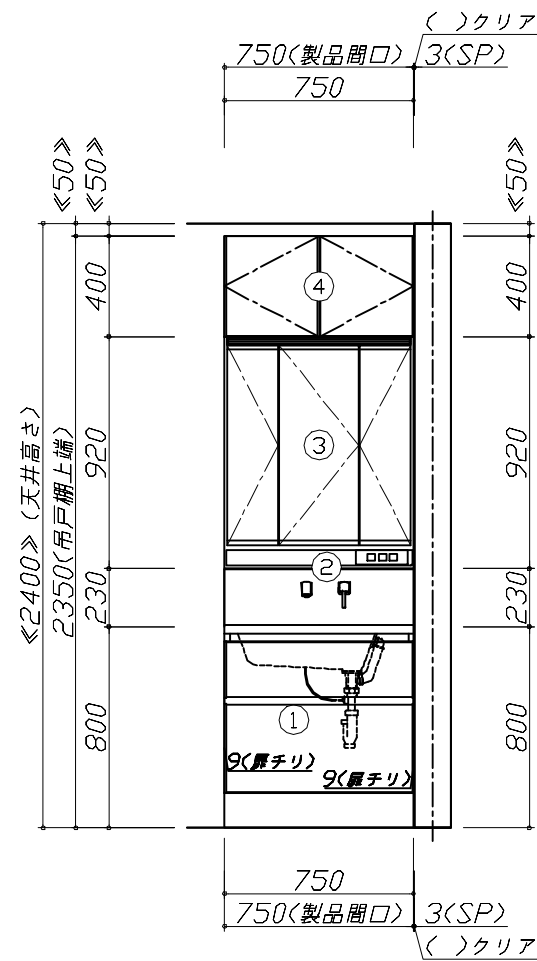
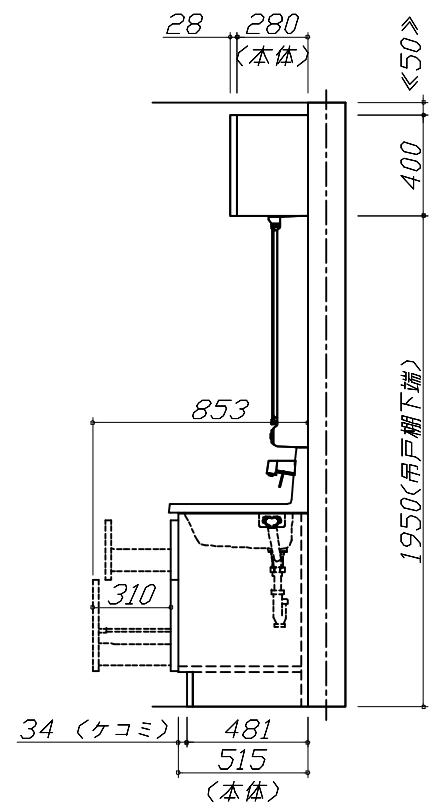
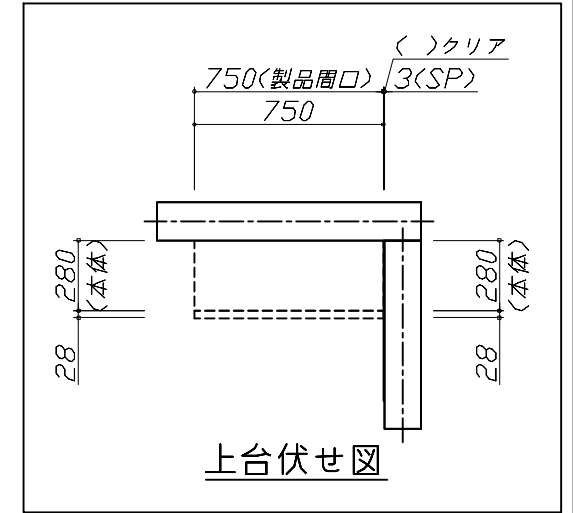
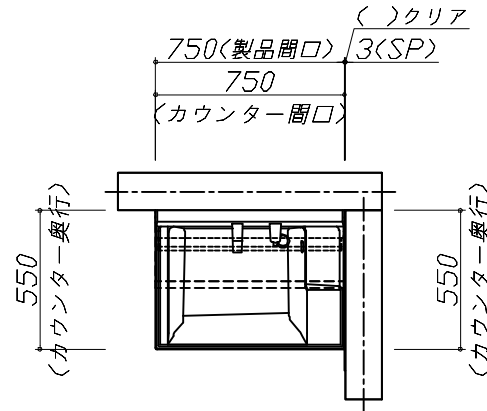
洗面化粧台商品組付費

¥64,000 ( 税込 ¥70,400 )

※ 商品組付費は現場の状況により変動する事があります。又、給水・給湯・ガス・ダクト・電気等の接続工事は含まれておりません。

( )内の価格は税込価格&lt;税率10%&gt;を表示しています。

■必ずご確認ください。  
 ・天井高さと製品の総高さを十分にご確認ください。  
 ・《 》内寸法は参考寸法です。  
 ■表示記号について  
 ・SP：洗面パネル



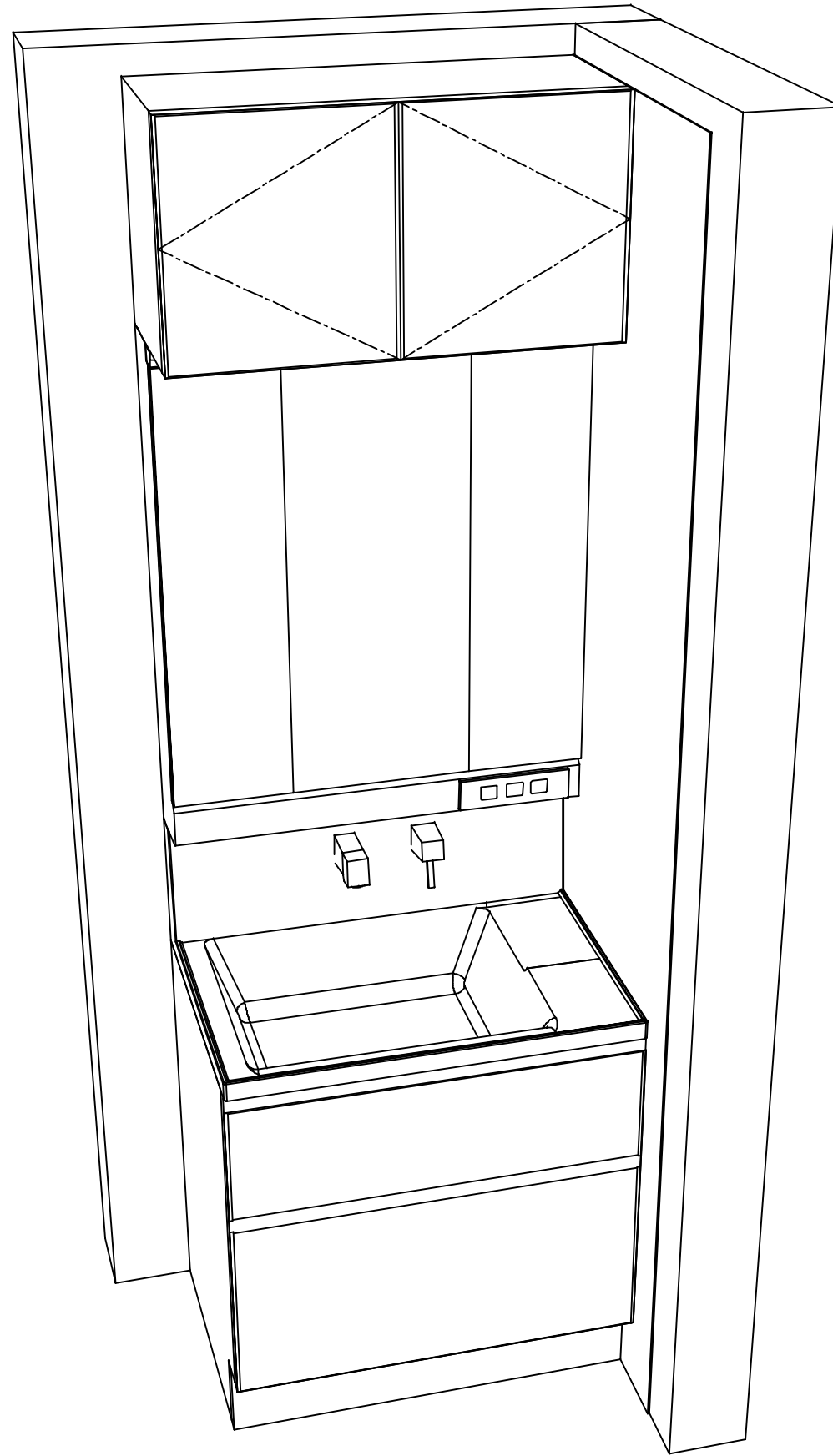
**Takara standard**  
 タカラスタンダード株式会社

現場名称： 大阪一枚方SR SU3様邸  
 現場番号： C0275959  
 枚方ショールーム

ホーロー洗面化粧台 FAMILIE ファミーユ  
 プラン番号： 1840E-2311-0162T  
 担当営業： 枚方SR

姿図 1 縮尺： 1 / 30  
 作成日： 2023年11月19日  
 担当アドバイザー： 枚方SR

縮尺：A3サイズ等倍



**Takara standard**  
タカラスタンダード株式会社

現場名称： 大阪一枚方SR SU3様邸  
現場番号： C0275959  
枚方ショールーム

ホーロー洗面化粧台      FAMILIE ファミュー  
プラン番号： 1840E-2311-0162T  
担当営業      : 枚方SR

姿図 2      縮尺： 1 / 30  
作成日： 2023年11月19日  
担当アドバイザー： 枚方SR

縮尺：A3サイズ等倍