

ぴったりサイズ木製洗面化粧台 御見積書

御名前 大阪-枚方SR SU8 様

業者 様

商品名 REJUST リジャスト

作成日 2023年11月19日
プラン番号 1840E-2311-0168T
現場番号 C3366223

タカラスタANDARD株式会社
◆枚方ショールーム
大阪府枚方市招提元町4-20-1

TEL 072-866-1105 / FAX 072-866-1106

◆大阪支社

TEL 06-6746-6811 / FAX 06-6746-6805

商品御見積金額 **¥193,600 (税込 ¥212,960)**

()内の価格は税込価格<税率10%>を表示しています。

《参考》別途商品組付費 **¥64,000 (税込 ¥70,400)**

- ※ 商品御見積金額には商品組付費は含まれておりません。
- ※ 商品組付費には配送・搬入・商品組付等の費用を含んでいます。
- ※ 商品組付費は現場の状況により変動する事があります。
又、給水・給湯・ガス・ダクト・電気等の接続工事は含まれておりません。

◆ 御見積仕様 ★ 御見積のカラー表示は参考です。最終発注時には必ず御確認下さい。

《洗面化粧台》

洗面本体サイズ	90cm
ボウル面高さ	80cm
扉カラー	ナチュラルウッド
引手	レール引手(シルバー)
カウンター	人大フラットカウンター
カラー	クリスタルホワイト
ミラー	木製3面鏡
水栓	シングルレバー式シャワー水栓
カラー	クロムメッキタイプ
ガス種	未定
周波数	60Hz

◆ 御確認事項

担当営業	担当アドバイザー	プラン作成者
枚方SR	枚方SR	枚方SR

◆ 備考

御名前 大阪-枚方SR SU8

様

現場番号	C3366223	プラン番号	1840E-2311-0168T	作成日	2023/11/19
------	----------	-------	------------------	-----	------------

御見積明細 洗面化粧台

★ 御見積のカラー表示は参考です。最終発注時には必ず御確認下さい。

NO	商品名	仕様	品番	数量	単価	金額
1	洗面下台	扉(引出し付)タイプ	S-WAXX090HXX(APミ-AX-2	1	39,400	39,400
2	カウンター		C-WNEP090-CE(AL-1	1	39,600	39,600
3	水栓	エコタイプシングルレバー式シャワー水栓、クロムメッキ	KM8207TETK	1	25,500	25,500
4	ミラー	3面鏡(木製ボックス仕様)、上部照明	SEA-090M3A8NEA-2	1	69,000	69,000
5	ミラーパネル	ホワイト	SCW-090DN(ASW)-1	1	5,400	5,400
6	ホーロー洗面パネル	深型カンタン取付タイプ・ストーンホワイト	PSP-YDS A (DW)-2	1	10,600	10,600
7	施工キット	ミラーパネル・洗面パネル用	SCUセコキット	2	1,600	3,200
8	ストラップ		ストラップA(Y)	1	900	900
洗面化粧台合計				9		¥193,600
商品総合計				9		¥193,600

※ 御見積明細の価格には消費税は含まれておりません。別途消費税が必要となります。

《参考》別途 商品組付費

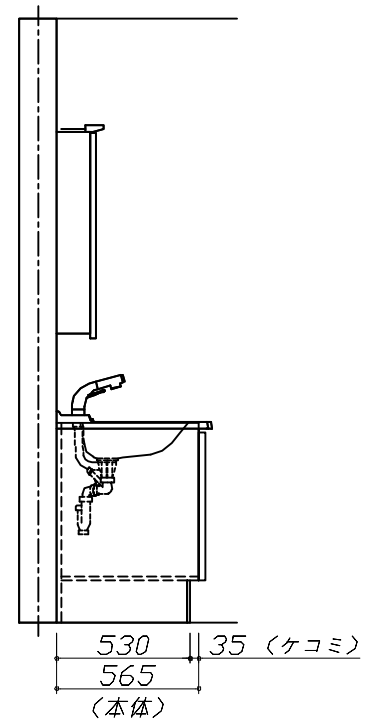
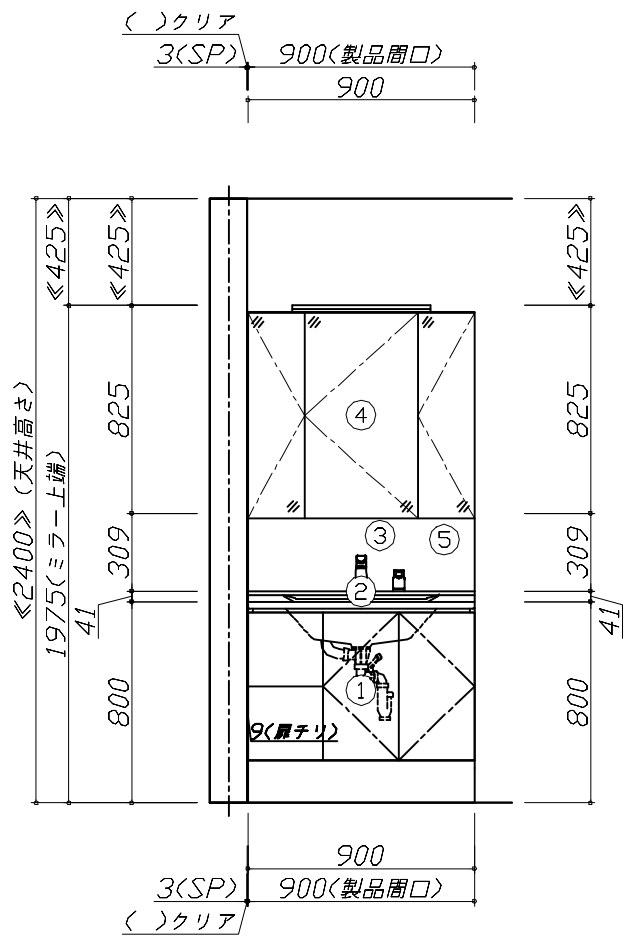
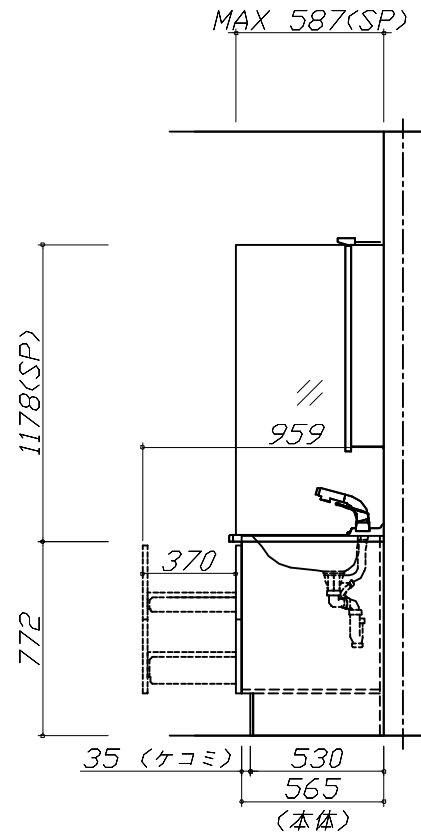
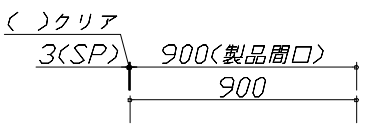
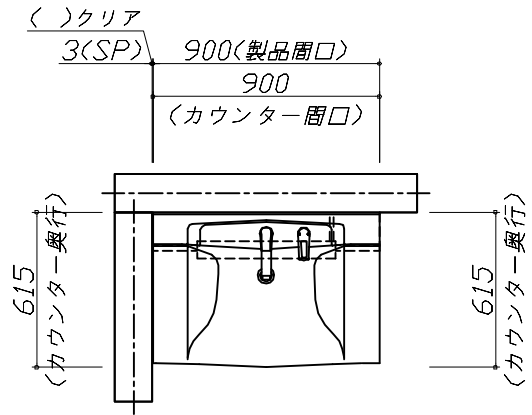
洗面化粧台商品組付費

¥64,000 (税込 ¥70,400)

※ 商品組付費は現場の状況により変動する事があります。又、給水・給湯・ガス・ダクト・電気等の接続工事は含まれておりません。

()内の価格は税込価格<税率10%>を表示しています。

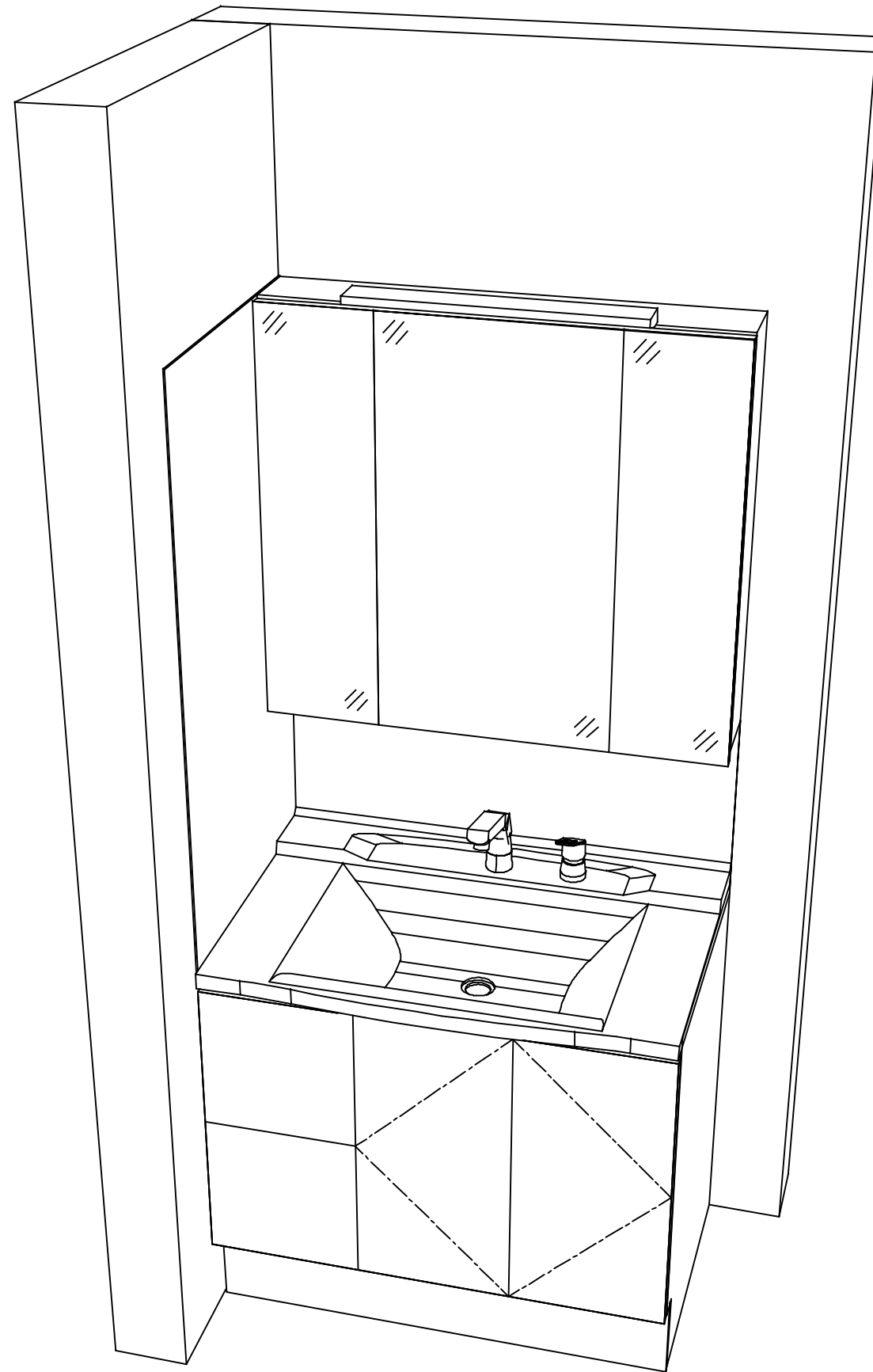
■必ずご確認ください。
 ・天井高さとの製品の総高さを十分にご確認ください。
 ・《 》内寸法は参考寸法です。
 ■表示記号について
 ・SP：洗面パネル



Takara standard
 タカラスタンダード株式会社

現場名称： 大阪一枚方SR SU8様邸	ぴったりサイズ`木製洗面化粧台 REJUST リジャスト	姿図 1	縮尺： 1 / 30
現場番号： C3366223	プラン番号： 1840E-2311-0168T	作成日： 2023年11月19日	
枚方ショールーム	担当営業： 枚方SR	担当アドバイザー： 枚方SR	

縮尺：A3サイズ等倍



Takara standard
タカラスタンダード株式会社

現場名称： 大阪一枚方SR SU8様邸
現場番号： C3366223
枚方ショールーム

ぴったりサイズ木製洗面化粧台 REJUST リジャスト
プラン番号： 1840E-2311-0168T
担当営業： 枚方SR

姿図 2
縮尺： 1 / 30
作成日： 2023年11月19日
担当アドバイザー： 枚方SR

縮尺：A3サイズ等倍