

手洗い 御見積書

御名前 青森-弘前SR SU-12 様

業者 様

商品名 コンパクト手洗い

作成日 2023年11月13日
プラン番号 2510B-2311-0083T
現場番号 C4024451

タカラスタンダード株式会社
◆弘前営業所
青森県弘前市田園3-1-6
TEL 0172-28-1446 / FAX 0172-28-1844

◆弘前ショールーム
TEL 0172-28-1447 / FAX 0172-28-1448

商品
御見積金額 **¥116,500** (税込 ¥128,150)

()内の価格は税込価格<税率10%>を表示しています。

《参考》別途 商品組付費 別途

- ※ 商品御見積金額には商品組付費は含まれておりません。
- ※ 商品組付費には配送・搬入・商品組付等の費用を含んでいます。
- ※ 商品組付費は現場の状況により変動する事があります。
又、給水・給湯・ガス・ダクト・電気等の接続工事は含まれておりません。

◆ 御見積仕様

《手洗い》

本体サイズ 75cm

カウンターカラー ヒッコリーミディアム

キャビネットカラー ヒッコリーミディアム

手洗器 ラウンドタイプ

ボウルカラー マットブラック

水栓 湯水混合栓

カラー ムッキタイプ

◆ 御確認事項

担当営業	担当アドバイザー	プラン作成者
	SU-12	コンパクト手洗

◆ 備考

御名前 青森-弘前SR SU-12

様

現場番号	C4024451	プラン番号	2510B-2311-0083T	作成日	2023/11/13
------	----------	-------	------------------	-----	------------

御見積明細 手洗い

NO	商品名	仕様	品番	数量	単価	金額
1	手洗器	ラウンドタイプ・マットブラック	TS-WASHBASIN-R(D)	1	23,000	23,000
2	カウンター	ヒッコリーミディアム	カウンター-WB075 U(PEV)	1	13,000	13,000
3	下台	扉タイプ	S-KBZX075SXX(KPヒ-XX-1)	1	34,500	34,500
4	水栓	シングルレバー式湯水混合栓、メッキ	K475NJKZ-2T1-WB	1	39,000	39,000
5	止水栓	壁(寒冷地)(ハンリ-給水管仕様)	V225ADK-13X75-X200	2	3,500	7,000
手洗い合計				6		¥116,500
商品総合計				6		¥116,500

※ 御見積明細の価格には消費税は含まれておりません。別途消費税が必要となります。

《参考》別途 商品組付費

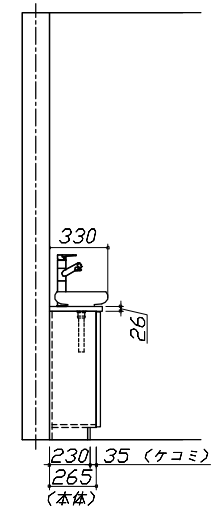
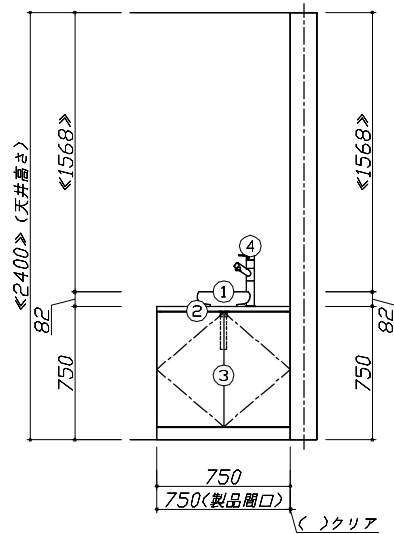
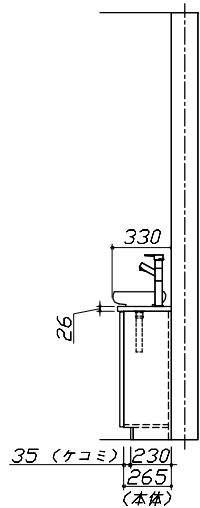
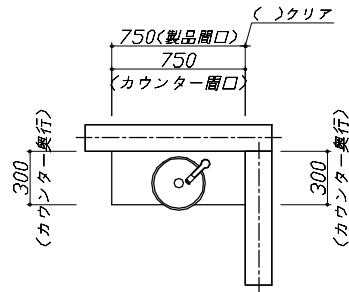
手洗い商品組付費

別途

※ 商品組付費は現場の状況により変動する事があります。又、給水・給湯・ガス・ダクト・電気等の接続工事は含まれておりません。

()内の価格は税込価格<税率10%>を表示しています。

- 必ずご確認ください。
 - ・天井高さとの製品の総高さを十分にご確認ください。
 - ・《 》内寸法は参考寸法です。
- 表示記号について
 - ・SP：洗面パネル



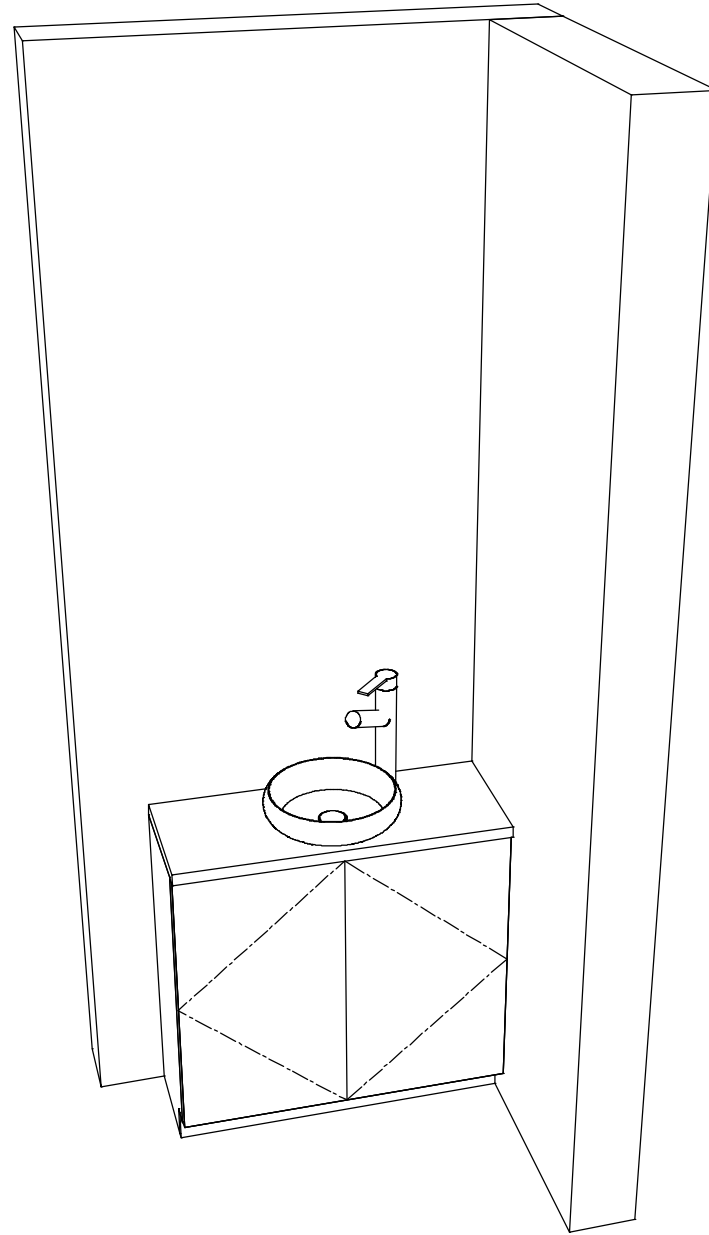
Takara standard
タカラスタンダード株式会社

現場名称：青森-弘前SR SU-12様邸
現場番号：C4024451
弘前営業所

手洗い コンパクト手洗い
プラン番号：2510B-2311-0083T
担当営業：

姿図 1 縮尺：1 / 30
作成日：2023年11月13日
担当アドバイザー：SU-12

縮尺：A3サイズ等倍



Takara standard
タカスタンダード株式会社

現場名称：青森-弘前SR SU-12様邸

現場番号：C4024451

弘前営業所

手洗い コンパクト手洗い

プラン番号：2510B-2311-0083T

担当営業：

姿図 2

作成日：2023年11月13日

担当アドバイザー：SU-12

縮尺：1 / 30

縮尺：A3サイズ等倍