

# ホーロー洗面化粧台 御見積書

御名前 青森-弘前SR SU-4 様

業者 様

商品名 ONDINE オンディーヌ

作成日 2023年11月13日  
プラン番号 2510B-2311-0075T  
現場番号 C4024322

タカラスタANDARD株式会社  
◆弘前営業所  
青森県弘前市田園3-1-6  
TEL 0172-28-1446 / FAX 0172-28-1844

◆弘前ショールーム  
TEL 0172-28-1447 / FAX 0172-28-1448

商品  
御見積金額 **¥99,100 (税込 ¥109,010)**

( )内の価格は税込価格<税率10%>を表示しています。

**《参考》別途 商品組付費 ¥41,000 (税込 ¥45,100)**

- ※ 商品御見積金額には商品組付費は含まれておりません。
- ※ 商品組付費には配送・搬入・商品組付等の費用を含んでいます。
- ※ 商品組付費は現場の状況により変動する事があります。  
又、給水・給湯・ガス・ダクト・電気等の接続工事は含まれておりません。

## ◆ 御見積仕様

《洗面化粧台》

洗面本体サイズ	75cm
ボウル面高さ	80cm
扉カラー	ページュ
ボウル	高品位ホーロー・デッキ水栓タイプ
カラー	ホワイト
ミラー	1面鏡
水栓	シングルレバー式シャワー水栓
カラー	ホワイトタイプ
ガス種	未定
周波数	50Hz

## ◆ 御確認事項

担当営業	担当アドバイザー	プラン作成者
	SU-4	オンディーヌ75

## ◆ 備考

--	--

御名前 青森-弘前SR SU-4

様

現場番号	C4024322	プラン番号	2510B-2311-0075T	作成日	2023/11/13
------	----------	-------	------------------	-----	------------

## 御見積明細 洗面化粧台

NO	商品名	仕様	品番	数量	単価	金額
1	洗面下台	扉タイプ	S-UBDP075HXA(UST LA-1	1	44,400	44,400
2	水栓	シングルレバー式シャワー水栓、ホワイト	K37610J-2TKCN	1	15,500	15,500
3	ミラー	1面鏡、コートあり	SHM-075M1NFYEA-1	1	18,800	18,800
4	ホーロー洗面パネル	カンタン取付タイプ・ホワイト	PSP-Y S A (SW)-2	2	8,600	17,200
5	施工キット		SCUセコウキット	2	1,600	3,200
洗面化粧台合計				7		¥99,100

商品総合計	7	¥99,100
-------	---	---------

※ 御見積明細の価格には消費税は含まれておりません。別途消費税が必要となります。

## 《参考》別途 商品組付費

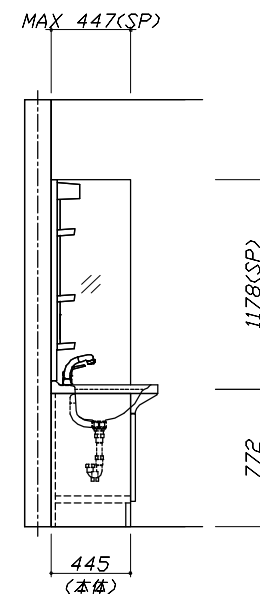
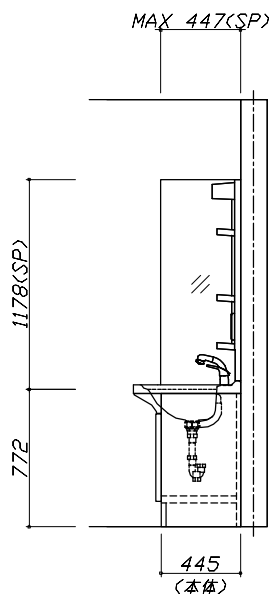
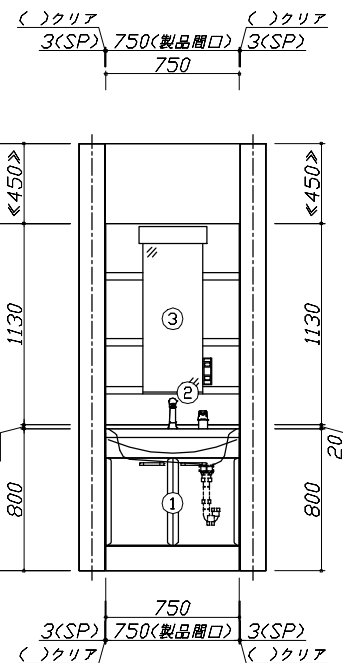
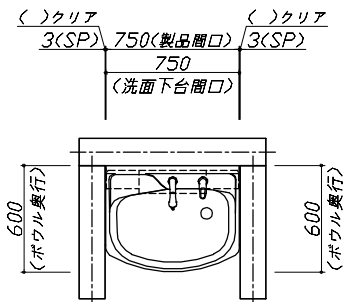
洗面化粧台商品組付費

¥41,000 (税込 ¥45,100)

※ 商品組付費は現場の状況により変動する事があります。又、給水・給湯・ガス・ダクト・電気等の接続工事は含まれておりません。

( )内の価格は税込価格&lt;税率10%&gt;を表示しています。

- 必ずご確認ください。
  - ・天井高さとの製品の総高さを十分にご確認ください。
  - ・《 》内寸法は参考寸法です。
- 表示記号について
  - ・SP：洗面パネル



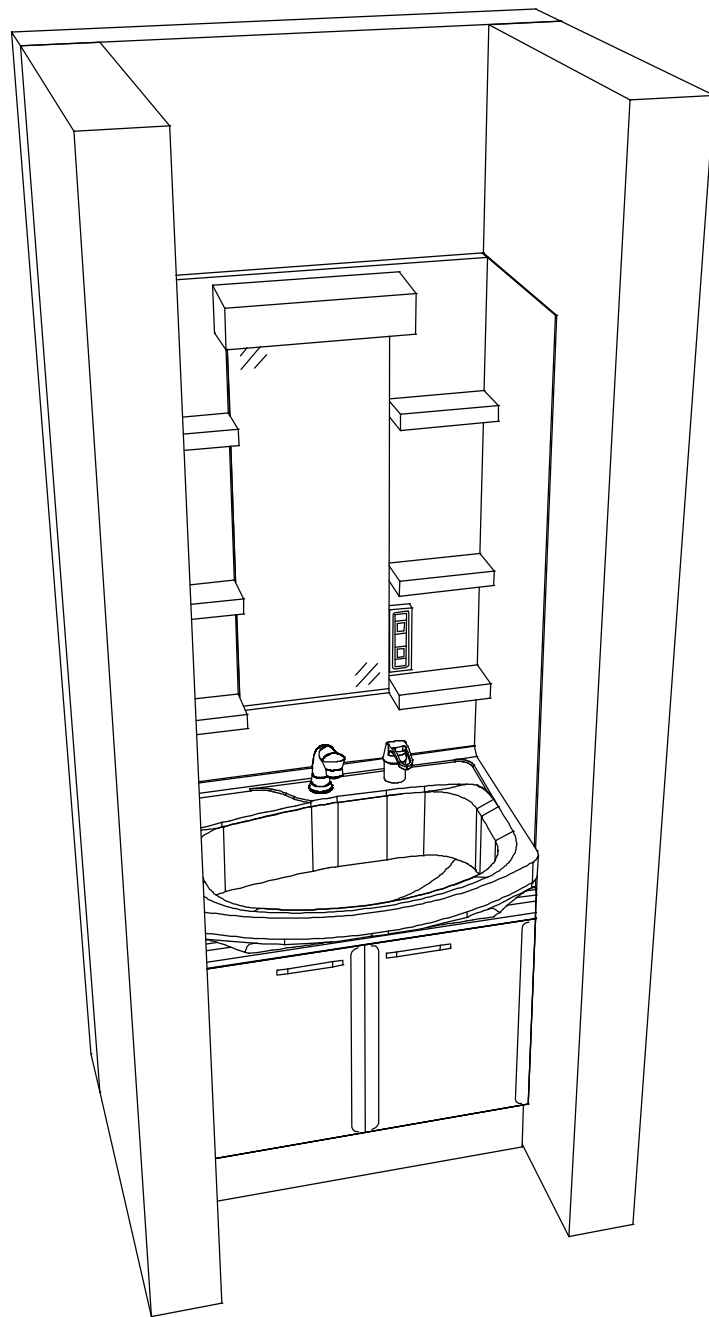
Takara standard  
タカスタンダード株式会社

現場名称：青森-弘前SR SU-4様邸  
現場番号：C4024322  
弘前営業所

ホーロー洗面化粧台 □NDINE オンディーヌ  
プラン番号：2510B-2311-0075T  
担当営業：

姿図 1 縮尺：1 / 30  
作成日：2023年11月13日  
担当アドバイザー：SU-4

縮尺：A3サイズ等倍



**Takara standard**  
タカスタンダード株式会社

現場名称：青森-弘前SR SU-4様邸

現場番号：C4024322

弘前営業所

ホーロー洗面化粧台 □NDINE オンディーヌ

プラン番号：2510B-2311-0075T

担当営業：

姿図 2

作成日：2023年11月13日

担当アドバイザー：SU-4

縮尺：1 / 30

縮尺：A3サイズ等倍