

ホーロー洗面化粧台 御見積書

御名前 青森-弘前SR SU-8 様

業者 様

商品名 FAMILE ファミーユ

作成日 2023年11月13日
プラン番号 2510B-2311-0079T
現場番号 C4024419

タカラスタANDARD株式会社
◆弘前営業所
青森県弘前市田園3-1-6
TEL 0172-28-1446 / FAX 0172-28-1844

◆弘前ショールーム
TEL 0172-28-1447 / FAX 0172-28-1448

商品御見積金額 **¥306,300** (税込 ¥336,930)

()内の価格は税込価格<税率10%>を表示しています。

《参考》別途 商品組付費 ¥46,000 (税込 ¥50,600)

- ※ 商品御見積金額には商品組付費は含まれておりません。
- ※ 商品組付費には配送・搬入・商品組付等の費用を含んでいます。
- ※ 商品組付費は現場の状況により変動する事があります。
又、給水・給湯・ガス・ダクト・電気等の接続工事は含まれておりません。

◆ 御見積仕様

《洗面化粧台》

洗面本体サイズ	75cm
カウンター高さ	80cm
扉カラー	ライトグレー
カウンター	人造大理石・ハイバックカウンター
カラー	クリスタルホワイト
ミラー	1面鏡(鏡裏収納付き)
水栓	シングルレバー式シャワー水栓
カラー	クロムメッキタイプ
ガス種	未定
周波数	50Hz

◆ 御確認事項

担当営業	担当アドバイザー	プラン作成者
	SU-8	ファミーユ 収納

◆ 備考

御名前 青森-弘前SR SU-8 様

現場番号	C4024419	プラン番号	2510B-2311-0079T	作成日	2023/11/13
------	----------	-------	------------------	-----	------------

御見積明細 洗面化粧台

NO	商品名	仕様	品番	数量	単価	金額
1	洗面下台	扉(引出し付)タイプ	S-YARt075HXA(YSF)ル-3	1	96,300	96,300
2	水栓	エコタイプ [®] シングルレバー式シャワー水栓、クロムメッキ	FSL140KTKC	1	24,000	24,000
3	ミラー	1面鏡(鏡裏収納付き)(LED仕様)、コートあり	SIM-075M1AHYEA-2	1	27,100	27,100
4	洗面ルームヒーター		S-YRTW075XCX(YSF)-3D	1	62,900	62,900
5	トールユニット下台	3段引出しタイプ	S-YTDY030XLXGYSF)-1	1	53,000	53,000
6	トールユニット上台		S-YUTY030XLX(YSF)-2D	1	12,500	12,500
7	台輪	トールユニット用	S-DB30W-80(N)	1	3,500	3,500
8	エンドパネル	トールユニット上台用	SEP-TU (YSF)-2	1	6,500	6,500
9	エンドパネル	トールユニット下台用	SEP-TD (YSF)-2	1	19,500	19,500
10	見切り対応フィルター	トールユニット用	ミキリST10 N-1	1	1,000	1,000
洗面化粧台合計				10		¥306,300

商品総合計	10	¥306,300
-------	----	----------

※ 御見積明細の価格には消費税は含まれておりません。別途消費税が必要となります。

《参考》別途 商品組付費

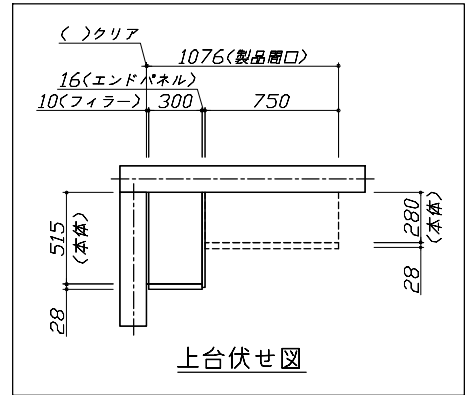
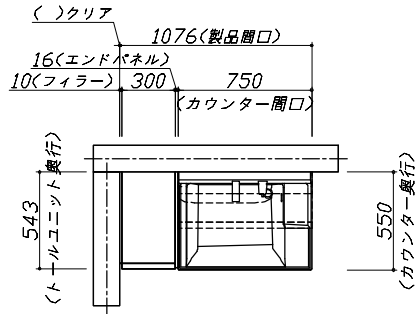
洗面化粧台商品組付費

¥46,000 (税込 ¥50,600)

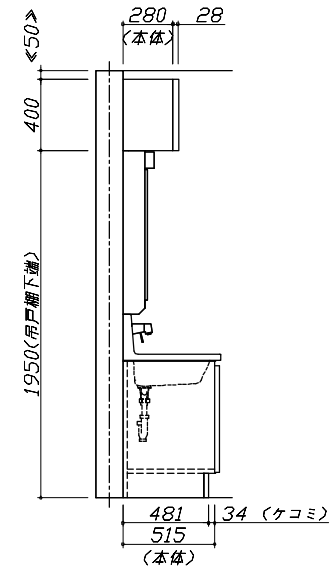
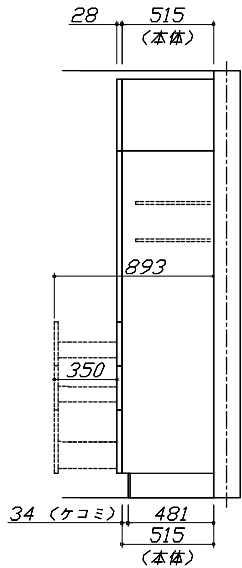
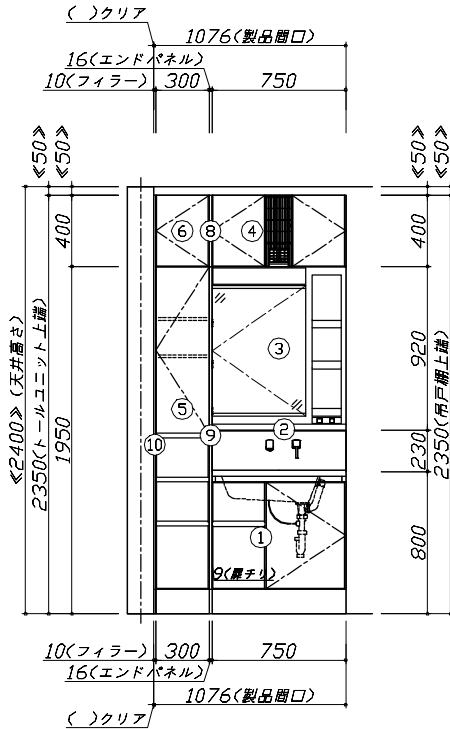
※ 商品組付費は現場の状況により変動する事があります。又、給水・給湯・ガス・ダクト・電気等の接続工事は含まれておりません。

()内の価格は税込価格<税率10%>を表示しています。

- 必ずご確認ください。
 - ・天井高さとの製品の総高さを十分にご確認ください。
 - ・《 》内寸法は参考寸法です。
- 表示記号について
 - ・SP：洗面パネル



上台伏せ図



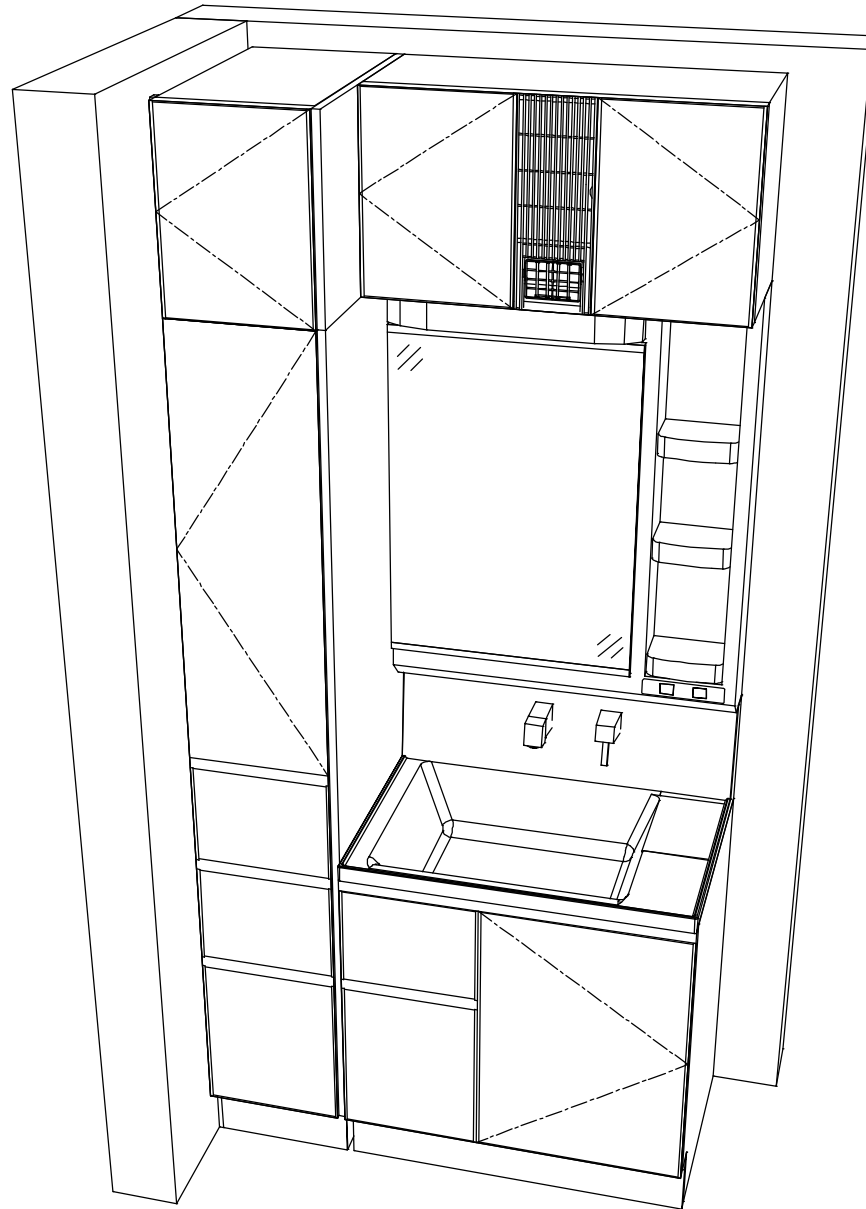
Takara standard
タカラスタンダード株式会社

現場名称：青森-弘前SR SU-8様邸
現場番号：C4024419
弘前営業所

ホーロー洗面化粧台 FAMILIE ファミーユ
プラン番号：2510B-2311-0079T
担当営業：

姿図 1 縮尺：1 / 30
作成日：2023年11月13日
担当アドバイザー：SU-8

縮尺：A3サイズ等倍



Takara standard
タカスタンダード株式会社

現場名称：青森-弘前SR SU-8様邸

現場番号：C4024419

弘前営業所

ホーロー洗面化粧台

FAMILY ファミュー

プラン番号：2510B-2311-0079T

担当営業：

姿図 2

作成日：2023年11月13日

担当アドバイザー：SU-8

縮尺：1 / 30

縮尺：A3サイズ等倍