

# ホーロー洗面化粧台 御見積書

御名前 広島-商工センター-SR SU6 様

業者 様

商品名 FAMILIE ファミーユ

作成日 2022年4月16日  
プラン番号 2000A-2204-0404T  
現場番号 A6748969

タカスタンダード株式会社  
広島支店 販売課  
広島県広島市西区  
TEL 082-278-1621 / FAX 082-278-1698

商工センターショールーム  
TEL 082-278-1697 / FAX 082-279-5106

商品  
御見積金額 **¥357,500 (税込 ¥393,250)**

( )内の価格は税込価格<税率10%>を表示しています。

## (参考) 別途 商品組付費 別途

商品御見積金額には商品組付費は含まれておりません。  
商品組付費は現場の状況により変動する事があります。  
又、給水・給湯・ガス・ダクト・電気等の接続工事は含まれておりません。

担当営業	担当アドバイザー	プラン作成者

## 備考

## 御見積仕様

(洗面化粧台)

洗面本体サイズ 75cm  
カウンター高さ 80cm  
扉カラー ウォルナットグレージュ  
カウンター 人造大理石・ハイバックカウンター  
カラー クリスタルホワイト  
ミラー 3面鏡  
水栓 シングルレバー式シャワー水栓  
カラー クロムメッキタイプ  
ガス種 LPG  
周波数 60Hz

## 御確認事項

御名前 広島-商工センター-SR SU6

様

現場番号	A6748969	プラン番号	2000A-2204-0404T	作成日	2022/4/16
------	----------	-------	------------------	-----	-----------

## 御見積明細 洗面化粧台

NO	商品名	仕様	品番	数量	単価	金額
1	洗面下台	スライド(2段)タイプ・ソフトクローズ	S-YER <del>7</del> 075HCA(YWV ) <del>ル</del> -3	1	112,500	112,500
2	水栓	エコタイプセンサー式シャワー水栓、クロムメッキ	FSL140KATK	1	60,000	60,000
3	ミラー	スタイリッシュ3面鏡(LED仕様)	SCM-075M3AHYEA-2	1	62,500	62,500
4	ウォールキャビネット		S-YWTW075XCX(YWV )-3D	1	22,000	22,000
5	トールユニット下台	3段引出しタイプ	S-YTDY023XRXYWV )-1	1	52,500	52,500
6	トールユニット上台		S-YUTY023XRXYWV )-1	1	11,500	11,500
7	台輪	トールユニット用	S-DB23W-80(N)	1	2,500	2,500
8	エンドパネル	トールユニット上台用	SEP-TU (YWV )-2	1	6,000	6,000
9	エンドパネル	トールユニット下台用	SEP-TD (YWV )-2	1	18,000	18,000
10	どこでもラックデラックスタイプ	小物置き	MGD-KR(V)	2	5,000	10,000
洗面化粧台合計				11		¥357,500

商品総合計	11	¥357,500
-------	----	----------

御見積明細の価格には消費税は含まれておりません。別途消費税が必要となります。

**(参考) 別途 商品組付費**

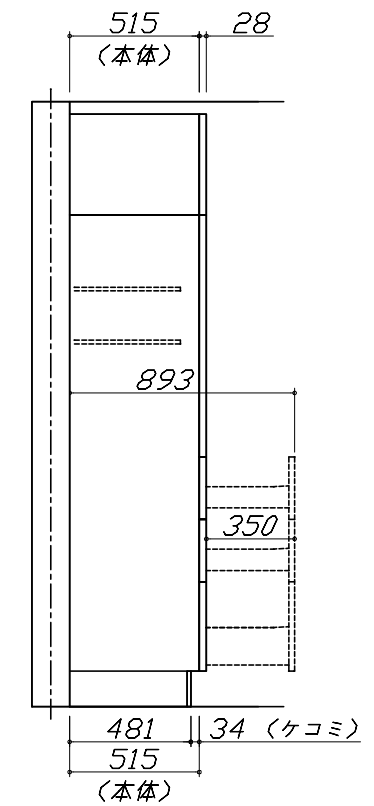
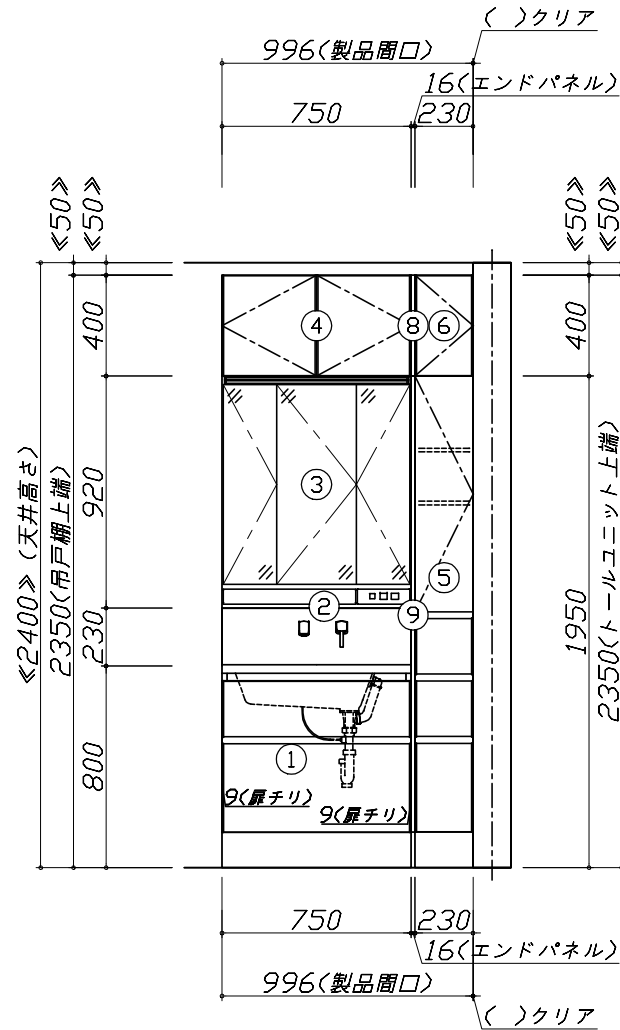
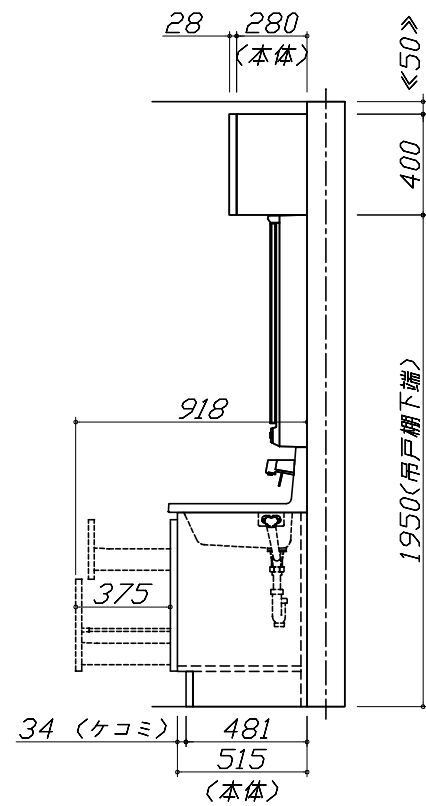
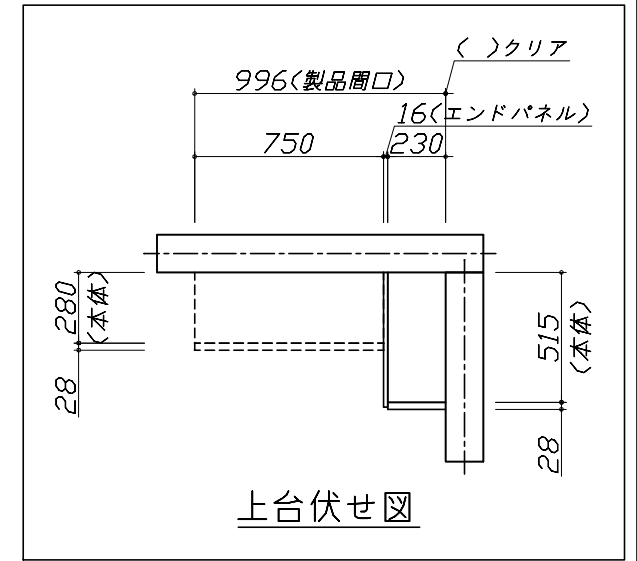
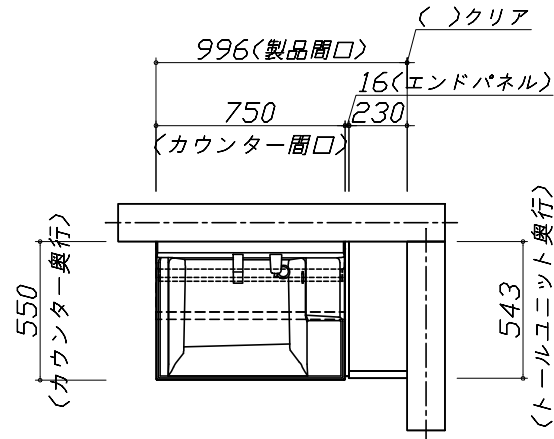
洗面化粧台商品組付費

別途

商品組付費は現場の状況により変動する事があります。又、給水・給湯・ガス・ダクト・電気等の接続工事は含まれておりません。

( )内の価格は税込価格 &lt; 税率10% &gt; を表示しています。

- 必ずご確認ください。
  - ・天井高さとの製品の総高さを十分にご確認ください。
  - ・《 》内寸法は参考寸法です。
- 表示記号について
  - ・SP：洗面パネル



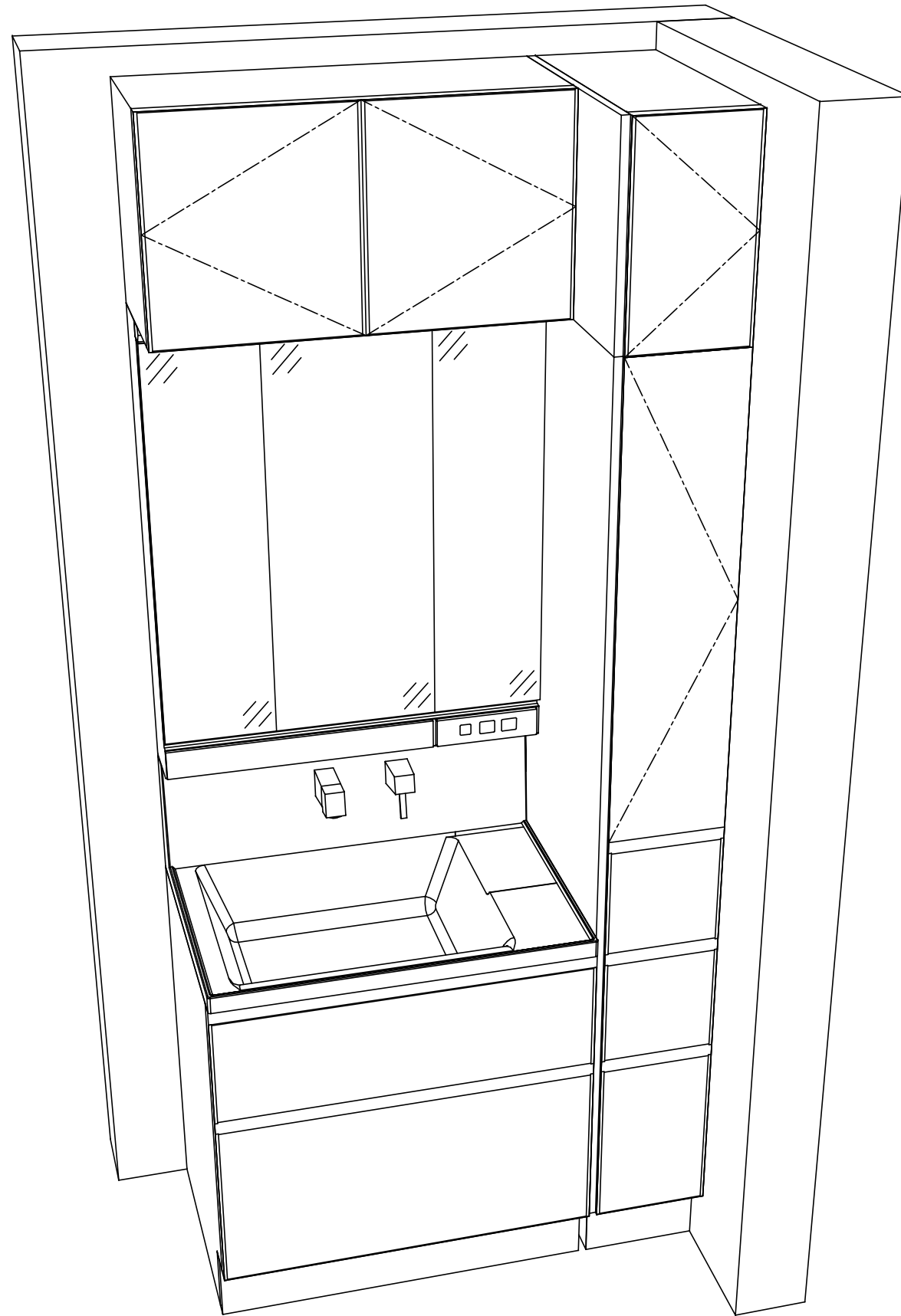
Takara standard  
タカラスタンダード株式会社

現場名称： 広島-商工センター SR SU6様邸  
現場番号： A6748969  
広島支店 販売課

ホーロー洗面化粧台 FAMILIE ファミーユ  
プラン番号： 2000A-2204-0404T  
担当営業：

姿図 1 縮尺： 1 / 30  
作成日： 2022年4月16日  
担当アドバイザー：

縮尺：A3サイズ等倍



Takara standard  
 タカラスタンダード株式会社

現場名称： 広島-商工センター SR SU6様邸  
 現場番号： A6748969  
 広島支店 販売課

ホーロー洗面化粧台 FAMILIE ファミュー  
 プラン番号： 2000A-2204-0404T  
 担当営業 :

姿図 2 縮尺： 1 / 30  
 作成日： 2022年4月16日  
 担当アドバイザー：

縮尺：A3サイズ等倍