

# ホーロー洗面化粧台 御見積書

御名前 北摂(SU)オンデイヌ ③SU-3-USP 様  
業者 様  
商品名 ONDINE オンデイヌ

作成日 2020年10月5日  
プラン番号 1820F-2010-0113T  
現場番号 A8159142

タカラスタンダード株式会社  
◆北摂営業所  
大阪府箕面市稲1丁目1番10号  
TEL 072-720-0330 / FAX 072-720-0331

◆北摂ショールーム  
TEL 072-720-0220 / FAX 072-720-0221

商品御見積金額 **¥71,800** (税込 **¥78,980**)

( )内の価格は税込価格<税率10%>を表示しています。

《参考》別途商品組付費 **¥48,000** (税込 **¥52,800**)

- ※ 商品御見積金額には商品組付費は含まれておりません。
- ※ 商品組付費は現場の状況により変動する事があります。  
又、給水・給湯・ガス・ダクト・電気等の接続工事は含まれておりません。

◆御見積仕様 ★御見積のカラー表示は参考です。最終発注時には必ず御確認下さい。

## 《洗面化粧台》

洗面本体サイズ	60cm
ボウル面高さ	80cm
扉カラー	ヒュアピンク
ボウル	高品位ホロー・テッキ水栓タイプ
カラー	ホワイト
ミラー	1面鏡・鏡裏収納付き
水栓	シングルレバー式湯水混合栓
カラー	ホワイトタイプ
ガス種	13A
周波数	60Hz

## ◆御確認事項

- ☆組立工事費には給水・給湯・ガス・ダクト・電気等の接続工事は含まれておりません。
- ★現場の状況により商品取付費(搬入費)、御見積の内容(品番・数量・金額)が変わる場合がございます。

担当営業	担当アドバイザー	プラン作成者
中村(幸)		清口

◆備考

--

--

No.\*

現場番号	A8159142	プラン番号	1820F-2010-0113T	作成日	2020/10/5
------	----------	-------	------------------	-----	-----------

## 御見積明細 洗面化粧台

★ 御見積のカラー表示は参考です。最終発注時には必ず御確認下さい。

NO	商品名	仕様	仕番	数量	単価	金額
1	洗面下台	扉タイプ	S-UBDN060HXA(USP LA-1	1	28,500	28,500
2	水栓	シングルバー式湯水混合栓、ホワイト	TKM7014	1	12,000	12,000
3	ミラー	1面鏡(鏡裏収納付き)(LED仕様)、コートなし	SJM-060M1AHNEA-2	1	17,500	17,500
4	ミラーパネル	ホーロー製	PSM-60 (C	1	2,800	2,800
5	ホーロー洗面パネル	カンタリ付タイプ・ウットマイルド・ホワイト	PSP-Y S A (YW)-2	1	7,700	7,700
6	施工キット		SCUセコキット	1	1,600	1,600
7	どこでもラック(スクエアタイプ)		MGSK マルチホルダ (W	1	1,700	1,700
洗面化粧台合計						¥71,800
商品総合計						¥71,800

※ 御見積明細の価格には消費税は含まれておりません。別途消費税が必要となります。

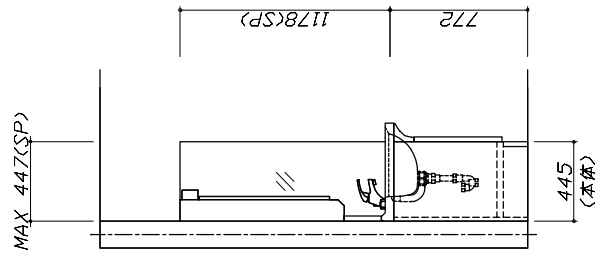
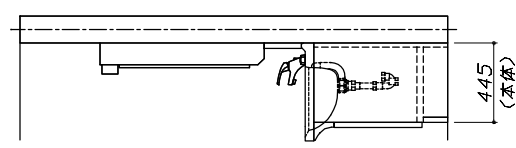
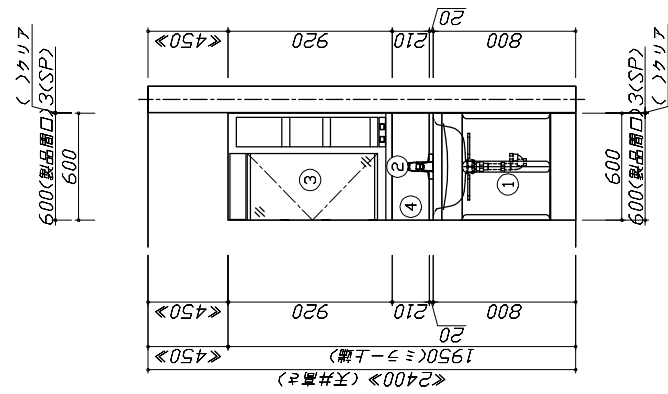
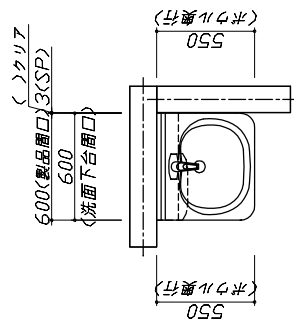
## 《参考》別途商品組付費

洗面化粧台商品組付費

¥48,000 (税込 ¥52,800)

※ 商品組付費は現場の状況により変動する事があります。又、給水・給湯・ガス・ダクト・電気等の接続工事は含まれておりません。  
 ( )内の価格は税込価格<税率10%>を表示しています。

■必ずご確認ください。  
 ・天井高さや製品の総高さを十分にご確認ください。  
 ・《 》内寸法は参考寸法です。  
 ■表示記号について  
 ・SP：洗面パネル



**Takara standard**  
 タカラスタンダード株式会社

現場名称：北摂(SU)オナーライズ ◎SU-3-USP 雑邸  
 現場番号：A8159142  
 北摂営業所

ホーロー洗面化粧台 ONDINE オンディーヌ  
 プラン番号：1820F-2010-0113T  
 担当営業：中村(幸)

姿図 1  
 作成日：2020年10月5日  
 担当アドバイザー：

縮尺：A3サイズ等倍

Takara standard

タカラスタンダード株式会社

現場名称： 北摂(SU)オフィース ③SU-3-USP 雑邸

現場番号： A8159142

北摂営業所

ホーロー洗面化粧台

ブランド番号： 1820F-2010-0113T

担当営業： 中村(幸)

ONDINE

オンライン

姿図 2

作成日： 2020年10月5日

担当アドバイザー：

縮尺： 1 / 30

縮尺： A3サイズ等倍

