

ホーロー洗面化粧台 御見積書

御名前 三重-伊勢SR SS7 様

業者 様

商品名 ONDINE オンディーヌ

作成日 2019年3月7日
 プラン番号 5906C-1903-0104T
 現場番号 A6808984

タカスタンダード株式会社
 伊勢営業所
 三重県伊勢市御園町新開874-3
 TEL 0596-31-3777 / FAX 0596-31-1711

伊勢ショールーム
 TEL 0596-31-1161 / FAX 0596-31-1166

商品
 御見積金額 **¥170,900 (税込 ¥184,572)**

()内の価格は税込価格<税率8%>を表示しています。

(参考) 別途 商品組付費 ¥55,000 (税込 ¥59,400)

商品御見積金額には商品組付費は含まれておりません。
 商品組付費は現場の状況により変動する事があります。
 又、給水・給湯・ガス・ダクト・電気等の接続工事は含まれておりません。

担当営業	担当アドバイザー	プラン作成者
ウッティ-ミディアム		H31/2展示

備考

御見積仕様

(洗面化粧台)

洗面本体サイズ 75cm

ボウル面高さ 80cm

扉カラー ウッティ-ミディアム

ボウル ハイバックタイプ

カラー ホワイト

ミラー 1面鏡・鏡裏収納付き

水栓 シングルレバー式シャワー水栓

カラー ホワイトタイプ

ガス種 未定

周波数 60Hz

御確認事項

商品の仕様・価格等につきましては予告なく変更する事がありますので、ご購入の際には弊社支店・営業所等へお問い合わせ下さい。

お問い合わせ、またはカタログにて よく御確認下さるようお願い致します。

組立工事費には給水・給湯・ガス・ダクト・電気等の接続工事は含まれておりません。

この御見積書の有効期間は30日間です。

--	--

No.*

御名前 三重-伊勢SR SS7

様

現場番号	A6808984	プラン番号	5906C-1903-0104T	作成日	2019/3/7
------	----------	-------	------------------	-----	----------

御見積明細 洗面化粧台

NO	商品名	仕様	品番	数量	単価	金額
1	洗面下台	2段スライドタイプ	S-UEK7075SXA(UEU LA-2	1	81,900	81,900
2	水栓	エコタイプシングルレバー式シャワー水栓、ホワイト	KXS370WE-T	1	19,000	19,000
3	ミラー	1面鏡(鏡裏収納付き)(LED仕様)、コートなし	SIM-075M1AHNEA-2	1	18,200	18,200
4	ウォールキャビネット		S-UWTW075XCX(UEU L-1	1	17,000	17,000
5	ホーロー洗面パネル	深型タイプH235cm用・ウッドマイルドホワイト	PSP-YDTA (YW	2	11,600	23,200
6	エッジセット		SPエッジセットJ (MW)-2	2	1,500	3,000
7	施工キット		SPHセコキット	2	4,300	8,600
8	台輪スパーサー	洗面下台用	S-DBW75 -80	1		
洗面化粧台合計				11		¥170,900
商品総合計				11		¥170,900

御見積明細の価格には消費税は含まれておりません。別途消費税が必要となります。

(参考) 別途 商品組付費

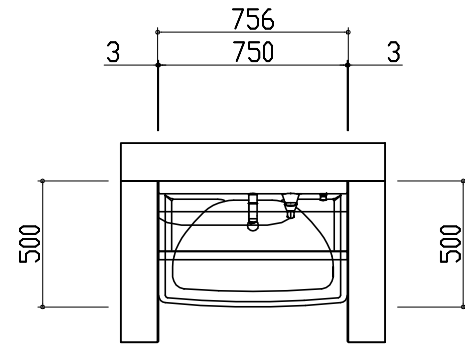
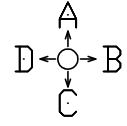
洗面化粧台商品組付費

¥55,000 (税込 ¥59,400)

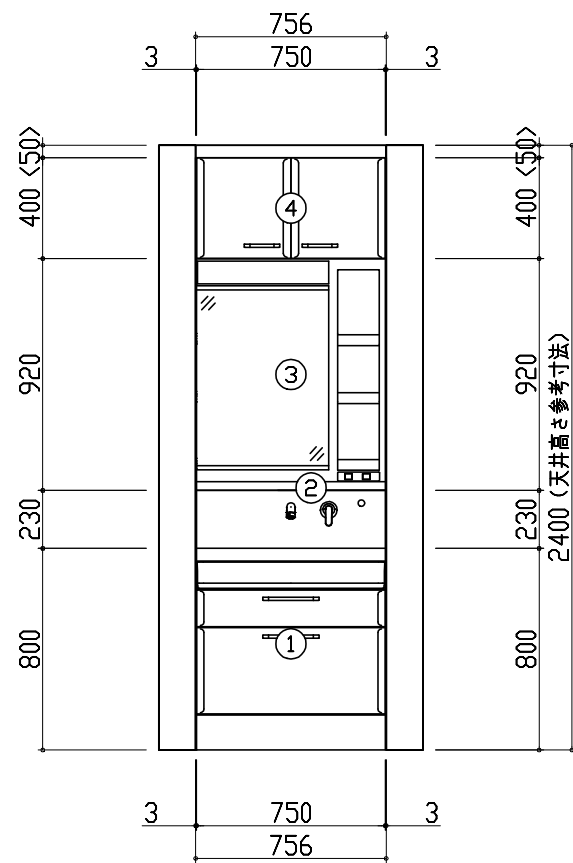
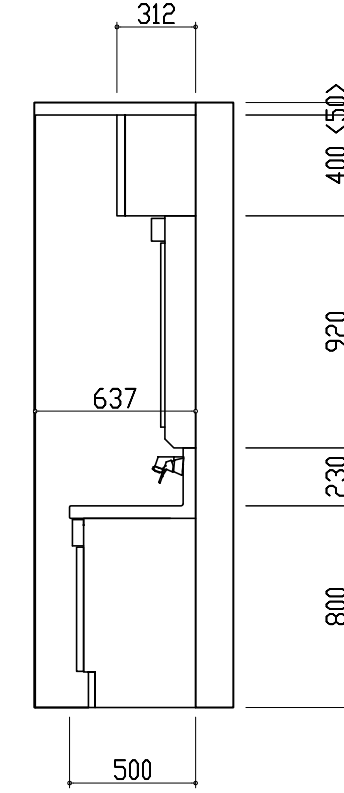
商品組付費は現場の状況により変動する事があります。又、給水・給湯・ガス・ダクト・電気等の接続工事は含まれておりません。

()内の価格は税込価格 < 税率8% > を表示しています。

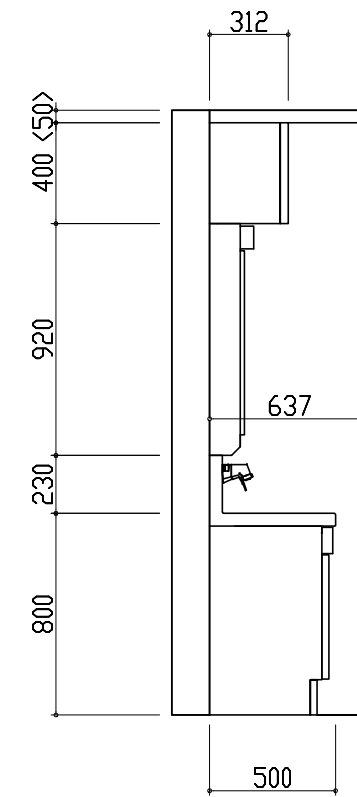
平面図



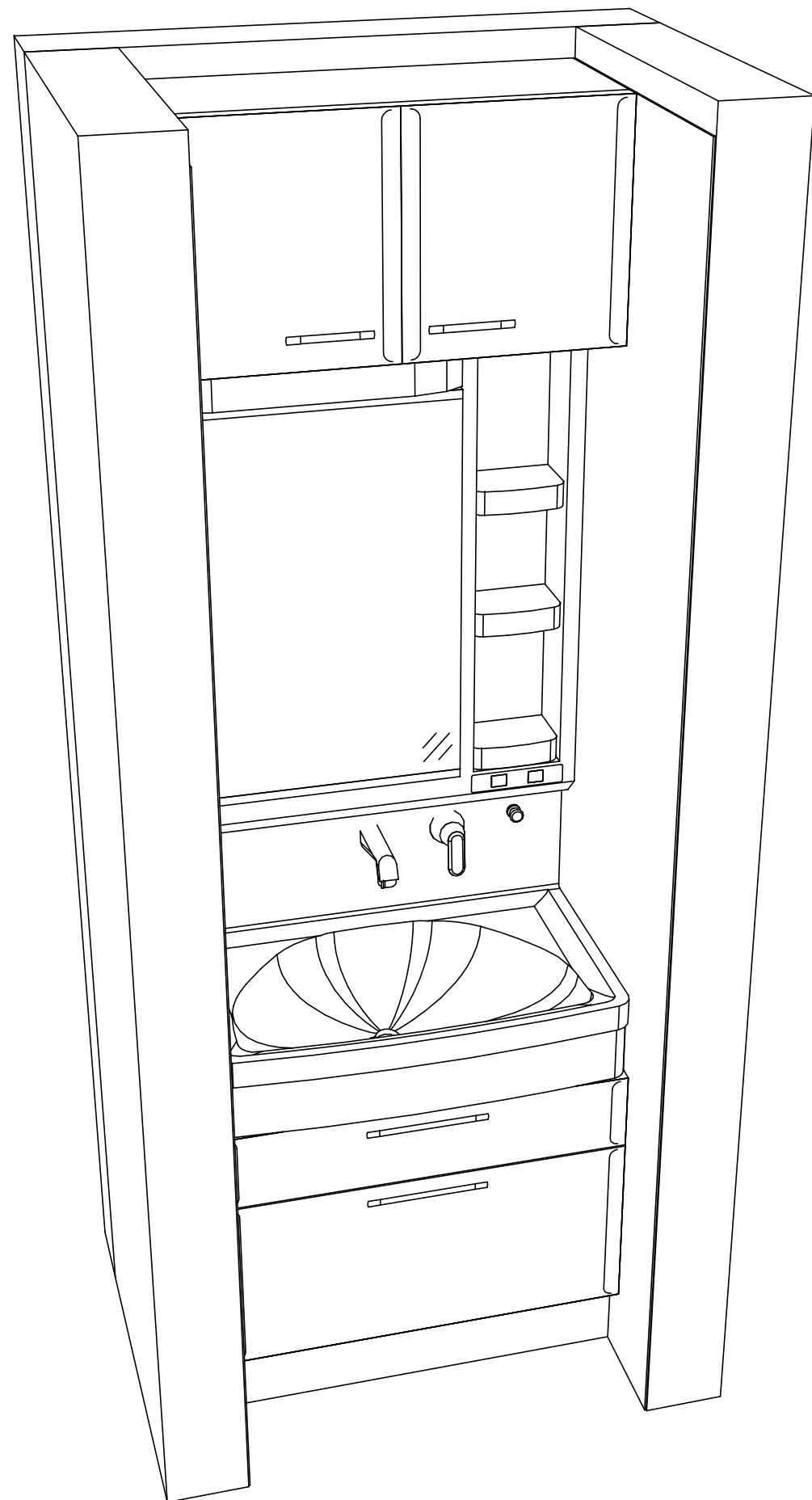
D側面図



B側面図



A正面図



- このレイアウトプランは参考図面ですので価格・仕様・設置・納期等の詳細については注文依頼先、設置業者の方に必ず確認していただきますようお願い致します。
- 壁側のキャビネットがスライドや引出タイプの場合、またそこまでホーローラックを取付ける場合、額縁・幅木等との干渉にご注意下さい。
- <>内寸法や天井高さは参考寸法ですので、十分なご確認をお願いします。
- 製品の外形寸法は概略表記しております。