

ぴったりサイズ木製洗面化粧台 御見積書

御名前 三重-伊勢SR SS3 様

業者 _____ 様

商品名 REJUST リジャスト

作成日 2018年7月11日
 プラン番号 5906C-1807-0145T
 現場番号 A6808976

タカスタンダード株式会社
 伊勢営業所
 三重県伊勢市御園町新開874-3
 TEL 0596-31-3777 / FAX 0596-31-1711

伊勢ショールーム
 TEL 0596-31-1161 / FAX 0596-31-1166

商品
 御見積金額 **¥161,700 (税込 ¥174,636)**

()内の価格は税込価格<税率8%>を表示しています。

(参考) 別途 商品組付費 ¥39,000 (税込 ¥42,120)

商品御見積金額には商品組付費は含まれておりません。
 商品組付費は現場の状況により変動する事があります。
 又、給水・給湯・ガス・ダクト・電気等の接続工事は含まれておりません。

担当営業	担当アドバイザー	プラン作成者
		H30/7展示

備考

御見積仕様

(洗面化粧台)

洗面本体サイズ	90cm
ボウル面高さ	80cm
扉カラー	ミディアム
カウンター	人大フラットカウンター
カラー	クリスタルホワイト
ミラー	木製3面鏡
水栓	シングルレバー式シャワー水栓
カラー	ホワイトタイプ
ガス種	未定
周波数	60Hz

御確認事項

商品の仕様・価格等につきましては予告なく変更する事がありますので、ご購入の際には弊社支店・営業所等へお問い合わせ下さい。

お問い合わせ、またはカタログにて よく御確認下さるようお願い致します。

組立工事費には給水・給湯・ガス・ダクト・電気等の接続工事は含まれておりません。

この御見積書の有効期間は30日間です。

--	--

No.*

御名前 三重-伊勢SR SS3

様

現場番号	A6808976	プラン番号	5906C-1807-0145T	作成日	2018/7/11
------	----------	-------	------------------	-----	-----------

御見積明細 洗面化粧台

NO	商品名	仕様	品番	数量	単価	金額
1	洗面下台	2段スライドタイプ、ソフトクローズL	S-WEXX090HDX(AJI-BX-1	1	43,600	43,600
2	カウンター		C-WNEP090-CE(AJL-1	1	34,800	34,800
3	水栓	シングルレバー式シャワー水栓、ホワイト	K37610J-2TK	1	14,400	14,400
4	ミラー	3面鏡(木製ボックス仕様)、上部照明	SEA-090M3A9NEA-1	1	62,200	62,200
5	ミラーパネル	ホワイト	SCW-090DN(A C)-1	1	4,200	4,200
6	施工キット	ミラーパネル・洗面パネル用	SCUセコキット	1	1,600	1,600
7	ストラップ		ストラップA(Y)	1	900	900
洗面化粧台合計				7		¥161,700

商品総合計	7	¥161,700
-------	---	----------

御見積明細の価格には消費税は含まれておりません。別途消費税が必要となります。

(参考) 別途 商品組付費

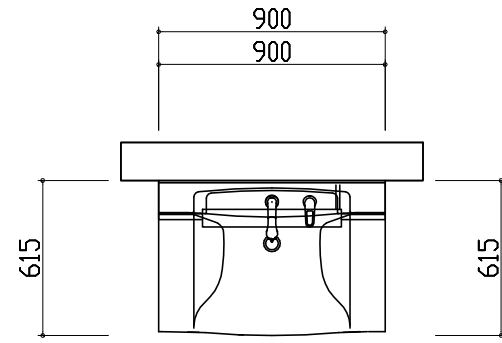
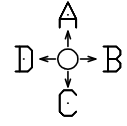
洗面化粧台商品組付費

¥39,000 (税込 ¥42,120)

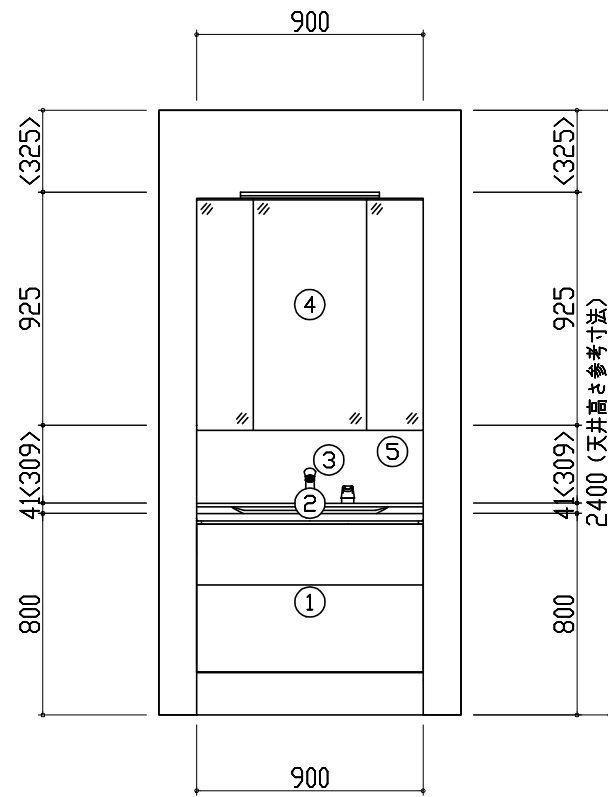
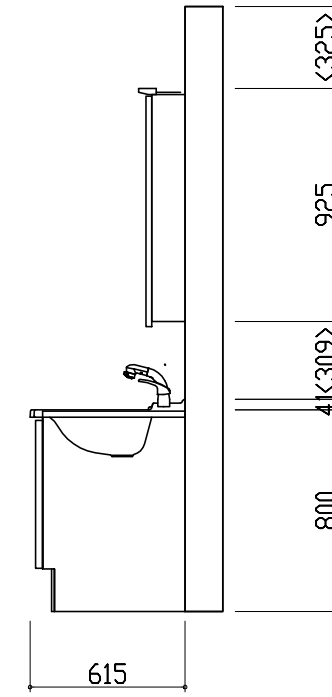
商品組付費は現場の状況により変動する事があります。又、給水・給湯・ガス・ダクト・電気等の接続工事は含まれておりません。

()内の価格は税込価格 < 税率8% > を表示しています。

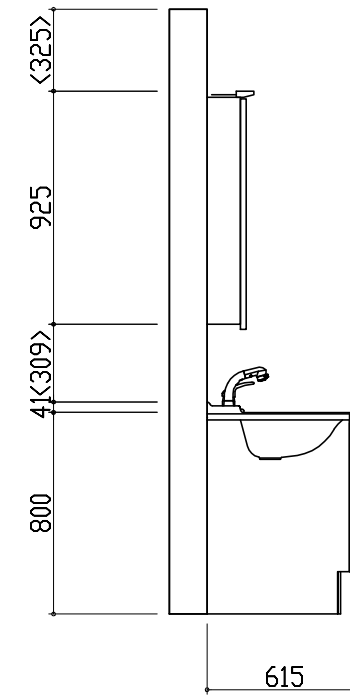
平面図



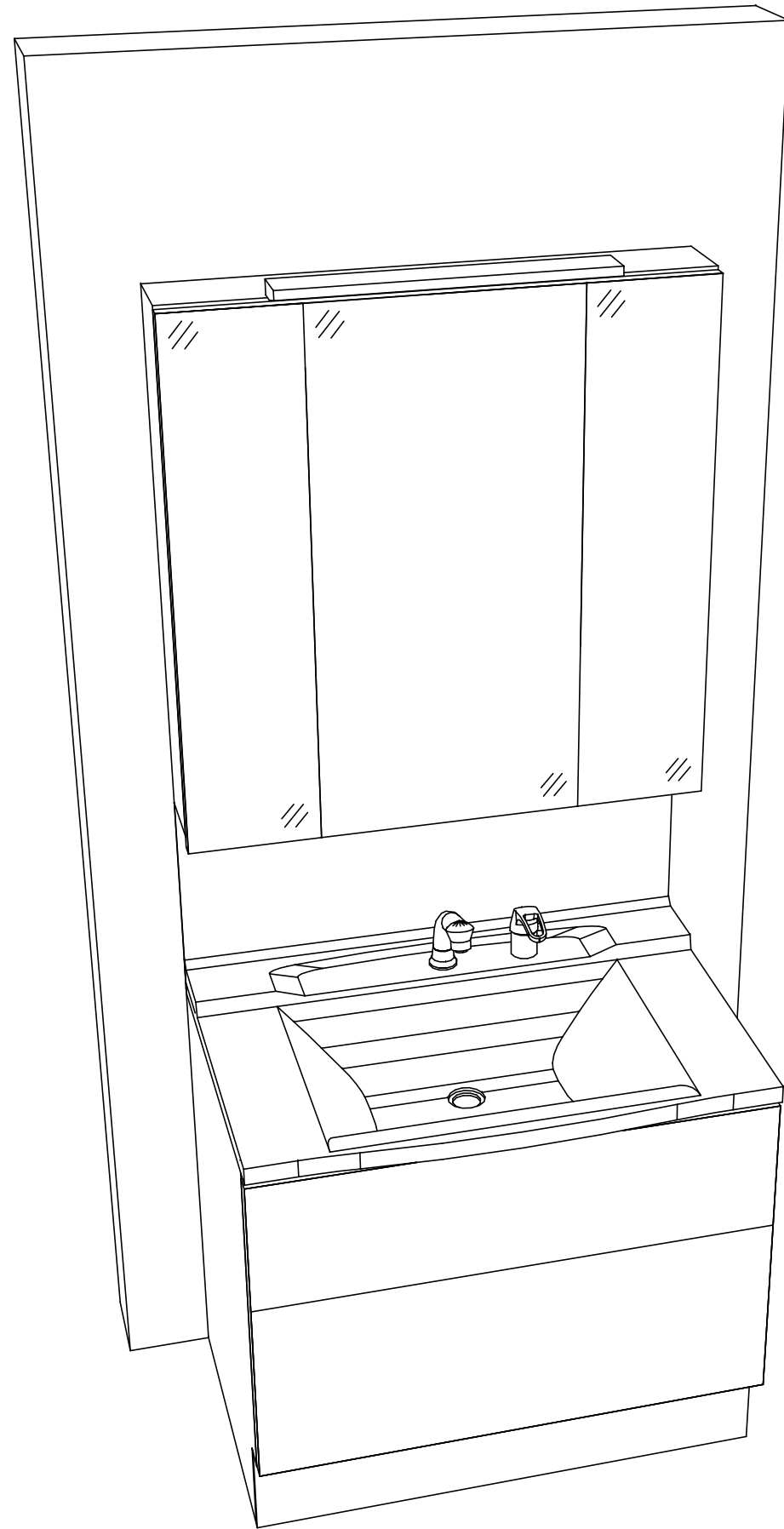
D側面図



B側面図



A正面図



- このレイアウトプランは参考図面ですので価格・仕様・設置・納期等の詳細については注文依頼先、設置業者の方に必ず確認していただきますようお願い致します。
- 壁側のキャビネットがスライドや引出タイプの場合、額縁・幅木等との干渉にご注意下さい。
- 製品の外形寸法は概略表記しております。