

# ホーロー洗面化粧台 御見積書

御名前 三重-伊勢SR SU7 様

業者 様

商品名 ONDINE オンディーヌ

作成日 2023年11月4日  
プラン番号 5906C-2311-0027T  
現場番号 C3235243

タカラスタANDARD株式会社  
◆伊勢ショールーム  
三重県伊勢市御園町新開874-3

TEL 0596-31-1161 / FAX 0596-31-1166  
◆三重支店  
TEL 059-234-5711 / FAX 059-234-9203

商品御見積金額 **¥211,700** (税込 ¥232,870)

( )内の価格は税込価格<税率10%>を表示しています。

《参考》別途 商品組付費 ¥55,000 (税込 ¥60,500)

- ※ 商品御見積金額には商品組付費は含まれておりません。
- ※ 商品組付費には配送・搬入・商品組付等の費用を含んでいます。
- ※ 商品組付費は現場の状況により変動する事があります。  
又、給水・給湯・ガス・ダクト・電気等の接続工事は含まれておりません。

## ◆ 御見積仕様

《洗面化粧台》

洗面本体サイズ	75cm
ボウル面高さ	80cm
扉カラー	ウッディーミディアム
ボウル	ハイバックタイプ
カラー	ホワイト
ミラー	1面鏡・鏡裏収納付き
水栓	シングルレバー式シャワー水栓
カラー	クロムメッキタイプ
ガス種	未定
周波数	60Hz

## ◆ 御確認事項

担当営業	担当アドバイザー	プラン作成者
ウッディーミディアム		R2/9展示

## ◆ 備考

11/4:水栓価格改定のため書換



御名前 三重-伊勢SR SU7

様

現場番号	C3235243	プラン番号	5906C-2311-0027T	作成日	2023/11/4
------	----------	-------	------------------	-----	-----------

## 御見積明細 洗面化粧台

NO	商品名	仕様	品番	数量	単価	金額
1	洗面下台	2段スライドタイプ	S-UEKX075HXA(UEU LA-1	1	101,000	101,000
2	水栓	エコタイプ <sup>®</sup> シングルレバー式シャワー水栓、クロムメッキ	KXS370GE-TN	1	24,000	24,000
3	ミラー	1面鏡(鏡裏収納付き)(LED仕様)、コートなし	SIM-075M1AHNEA-2	1	22,100	22,100
4	ウォールキャビネット		S-UWTW075XCX(UEU L-3	1	19,500	19,500
5	ホーロー洗面パネル	深型タイプ <sup>®</sup> 高さ235cm用・グレインホワイト	PSP-YDTA (TG	2	15,500	31,000
6	エッジセット		SPエッジセットJ (PG)-2	2	1,500	3,000
7	施工キット		SPHセコキット	2	4,300	8,600
8	どこでもラック(スクエアタイプ <sup>®</sup> )	歯ブラシ立て、ホワイト	MGSU ハブラシ立て (W	1	2,500	2,500
洗面化粧台合計				11		¥211,700
商品総合計				11		¥211,700

※ 御見積明細の価格には消費税は含まれておりません。別途消費税が必要となります。

## 《参考》別途 商品組付費

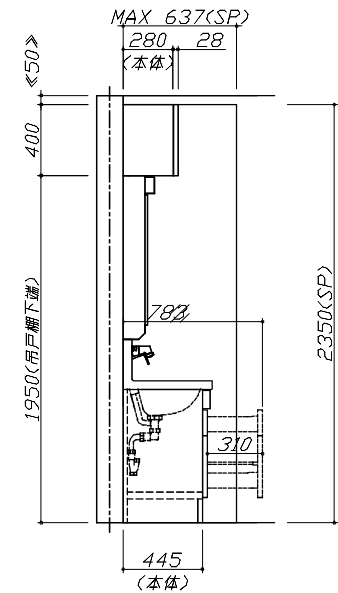
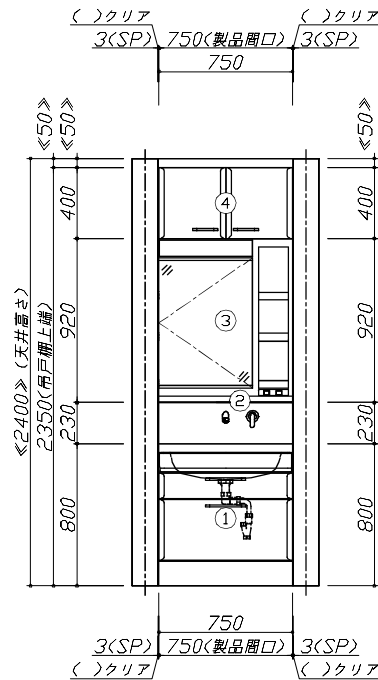
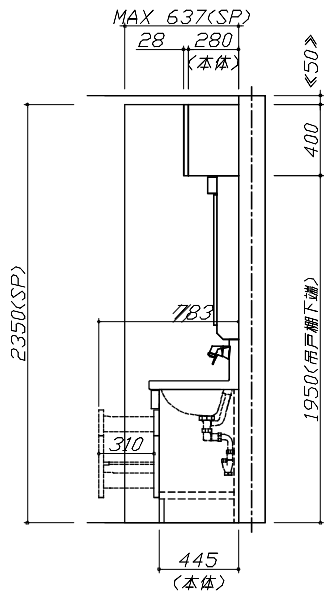
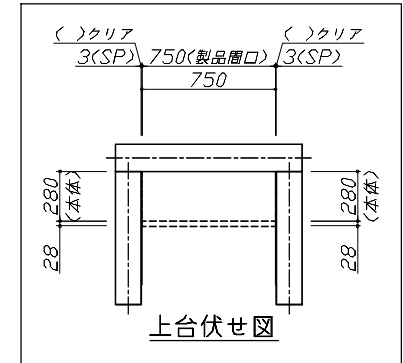
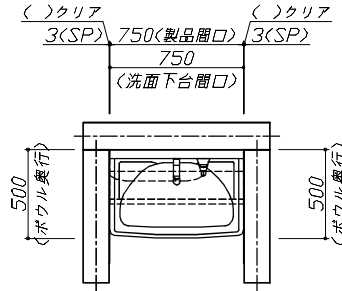
洗面化粧台商品組付費

¥55,000 (税込 ¥60,500)

※ 商品組付費は現場の状況により変動する事があります。又、給水・給湯・ガス・ダクト・電気等の接続工事は含まれておりません。

( )内の価格は税込価格&lt;税率10%&gt;を表示しています。

- 必ずご確認ください。
- ・天井高さとの製品の総高さを十分にご確認ください。
- ・《 》内寸法は参考寸法です。
- 表示記号について
- ・SP：洗面パネル

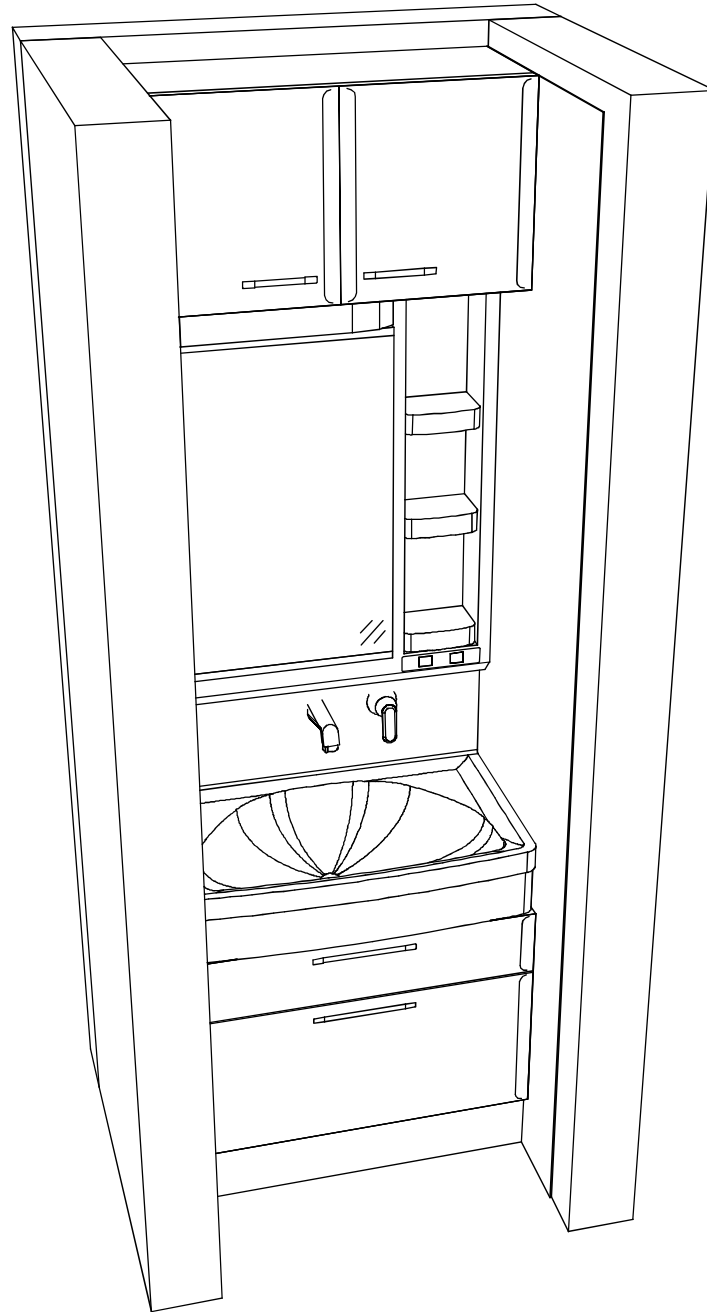


Takara standard  
タカラスタンダード株式会社

現場名称： 三重-伊勢SR SU7様邸  
現場番号： C3235243  
伊勢ショールーム

ホーロー洗面化粧台 □NDINE オンディーヌ  
プラン番号： 5906C-2311-0027T  
担当営業： ウツェ`イ`ミテ`イ`ム

姿図 1 縮尺： 1 / 30  
作成日： 2023年11月4日  
担当アドバイザー：



**Takara standard**  
タカスタンダード株式会社

現場名称： 三重-伊勢SR SU7様邸

現場番号： C3235243

伊勢ショールーム

ホーロー洗面化粧台 □NDINE オンディーヌ

プラン番号： 5906C-2311-0027T

担当営業 :ウツチ`イ`ミテ`イ7ム

姿図 2

作成日： 2023年11月4日

担当アドバイザー：

縮尺： 1 / 30

縮尺：A3サイズ等倍

■商品仕様概要

商品仕様	商品シリーズ	ホーロー洗面化粧台 ONDINE オンディーン		
	タイプ	2段スライドタイプ		
	扉カラー	ウッティ・ミティ74		
	引手種類	-		
	天板形状・開口	ホーローボウル型 75cm		
	奥行	奥行50cm		
	天板高さ	80cm		
	洗面パネルカラー(左)	ケイメイ77		
	見切り・エッジ材(左)	樹脂製		
	洗面パネルカラー(右)	ケイメイ77		
見切り・エッジ材(右)	樹脂製			

■商品仕様書(本体側)

品目	仕様			備考
天板	材質	ホーロー	色 木目	
下台	本体	ホーロー製	色 ホワイト	
	底板	ホーロー製		
	扉・引出し	ホーロー製		
	レール・丁香	-		
	部品(オプション)	-		
	排水タイプ	ジャバラ		
設備仕様(下台)	水栓1	シャワー式シャワー水栓 KXS370GE-TN	色 加ダクダク*	
	水栓2	-		
ミラーキャビネット1	本体	1面鏡(鏡裏収納付き)LED仕様、コートなし		100V
	品名	SIM-075M1AHNEA-2		
ミラーキャビネット2	キャビネット材質	樹脂製	色 ホワイト	
	本体	-		
ミラーキャビネット3	品名	-		
	キャビネット材質	-		
	本体	-		
ミラーパネル	材質	-		
窓下棚	材質	-		
エンドパネル	材質	-		
小型電気温水器	本体	-		

■商品仕様書(周辺収納側)

品目	仕様		備考
ツールユニット	本体	-	
	底板	-	
	扉・引出し	-	
	レール	-	
	丁香	-	
	耐震ラッチ	-	
	部品	-	
ウォールキャビネット	本体	木製	色 ホワイト
	底板	木製	
	耐震ラッチ	-	
ルームヒーター	本体(吊戸一体)	-	
	本体(ミラー上設置)	-	
ランドリーウォールキャビネット	本体	-	
	底板	-	
エンドパネル	部品	-	
	材質	-	

# 基本工事区分について

本説明書は、洗面化粧台の本体組立・設置と関連工事（建設工事）である 大工工事、電気工事、管工事（給排水）などと区別して説明しています。  
 建設工事は関連する法令・規定に従って法的有資格者による工事が必要になります。  
 流通業者様からの発注で下請けとして本体の「取付・設置」を行う場合は、建設工事部分と洗面化粧台本体「取付・設置」を区別して行ってください。  
 設置前工事、設置後工事の一部でも含む場合は、建設工事となります。

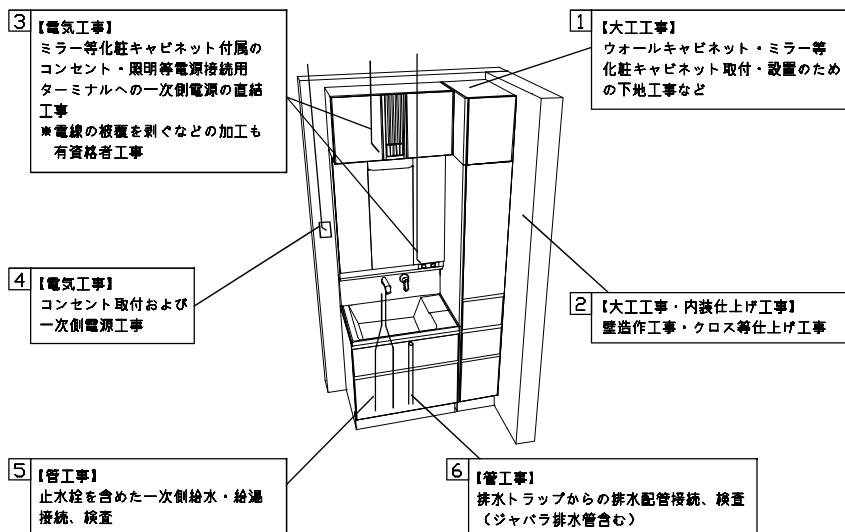


## ■洗面化粧台 工事区分

参考：キッチン・バス工業会『工事区分ガイドライン』

工事区分	部位 (図)	業種区分	作業名称(区分)	建設工事			建設工事外	作業内容
				大工 工事	管 工事	電気 工事	洗面化粧台 取付	
設置前工事	1	大工	建築壁の下地工事	○				化粧キャビネット・ウォールキャビネット取付のための壁下地処理工事
	2		建築壁の造作・壁仕上げ工事	○				壁造作(ボード貼り工事)及び壁仕上げ(クロス・廻り縁・幅木)工事
	3	電気	電気配線事前工事			○		電源・コンセント等の事前配線工事
	4		給水・給湯配管の立上げ工事		○			給水・給湯配管立上げ工事
	5		排水配管の立上げ工事		○			排水配管立上げ工事
洗面化粧台 本体取付・設置		建設工事 外区分	洗面化粧台の取付				<input type="checkbox"/>	洗面化粧台(フロアユニット、カウンター、洗面器等)を取付ける作業
			化粧キャビネット(ミラー等)の取付【注記 1】				<input type="checkbox"/>	化粧キャビネット(ミラー等)を取付ける作業
			ウォールキャビネットの取付				<input type="checkbox"/>	ウォールキャビネットを取付ける作業
			トールユニット等の取付				<input type="checkbox"/>	トールユニット等を取付ける作業
			排水部品の組立 【注記 2】				<input type="checkbox"/>	排水部品の組立
			水栓類の組立・取付 【注記 1】				<input type="checkbox"/>	水栓類の組立、カウンターへ取付ける作業
			製品間のシリコン充填 【注記 3】				<input type="checkbox"/>	製品間の隙間を仕上げる処理作業
			試運転・完成検査 【注記 4】				<input type="checkbox"/>	完成後の試運転、性能確認検査
設置後工事	3	電気	化粧キャビネット(ミラー等)の電気工事			○		化粧キャビネット(ミラー等)の電源用ターミナルに直結する工事
	4		管	給水・給湯配管と水栓の接続工事		○		給水・給湯の一次側と水栓の接続、検査
	5	建築側排水配管への接続工事			○		排水部品と建築側排水配管の接続、検査	

- ※【注記 1】 原則、現場支給製品は支給側で取付実施とする
- ※【注記 2】 給排水配管の仕様や状況により、排水部品の組立作業範囲を打合せにて決定する
- ※【注記 3】 当社製品間のみ実施する場合があります。但し、現場により打合せにて作業範囲を決定する場合があります
- ※【注記 4】 製品の完成検査、試運転は、工事完成後に行う場合があります。但し、原則、商品取付完了時に検査、試運転が可能な範囲のみ洗面化粧台設置者が実施する



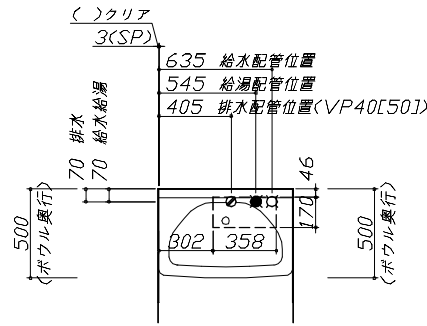


- 必ずご確認ください。
- ・天井高さとの製品の総高さを十分にご確認ください。
  - ・〈 〉内寸法は参考寸法です。
- 設備図の見方、表示記号について
- ・寸法は洗面パネル厚みとクリア寸法を含んでいません。
  - ・SP：洗面パネル
- その他
- ・壁排水に使用するPトラップは別売り部品になります。

■設備記号

記号	記号の意味	記号	記号の意味
○	給水位置	⊕	コンセント位置
●	給湯位置	⊕ET	アースミナル付コンセント位置
⊖	排水位置	g	電源取出位置

□ : 点検口

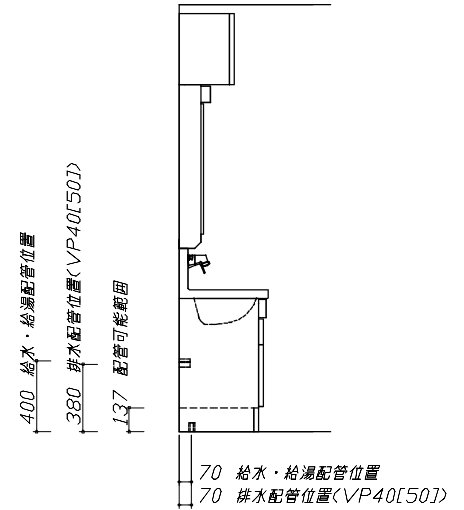
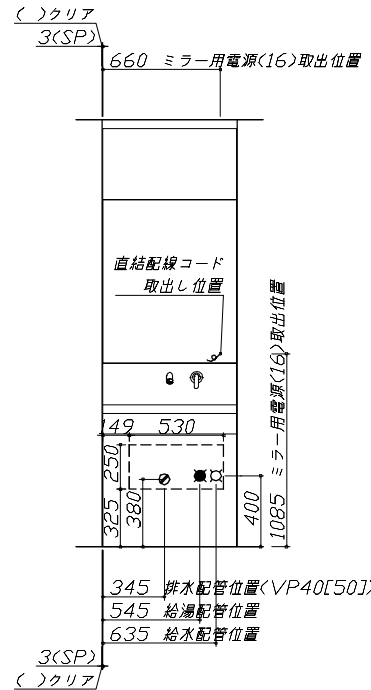
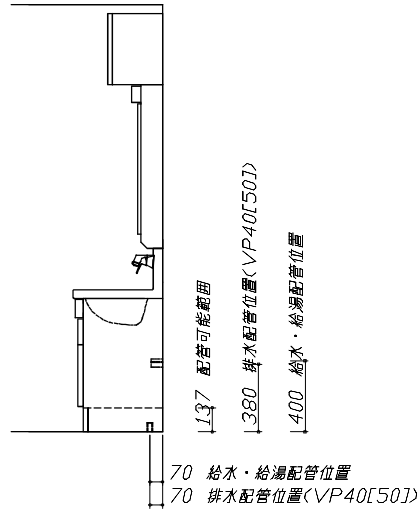


- 必ずお読みください
- 以下の工事・部材は別途ご用意ください。
    - ・周囲躯体、仕上げ、取付下地工事
    - ・壁面開口
    - ・給排水配管、電気配線、接続工事
  - 本体の取付以外の関連工事は法的有資格者による工事が必要になります。
    - ・大工工事、電気工事、管工事、建具工事等
  - ミラー用電源コンセントはミラーキャビネットの裏側に設置しないようお願いします。
 

(トラッキング現象の原因になります。)
  - 直結配線工事をされる屋内配線コードはVVVFケーブルφ1.6または2.0単線が適合します。

■機器類電源詳細

1	ミラー用電源(16)	15A-100V コード必要長さ300mm 長さ1600mm電源コードが付属	g
---	------------	---	---



Takara standard  
タカラスタンダード株式会社

現場名称： 三重-伊勢SR SU7様邸  
現場番号： C3235243  
伊勢ショールーム

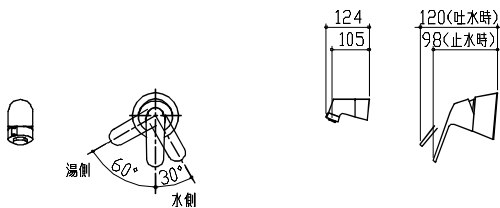
ホーロー洗面化粧台 □NDINE オンディース  
プラン番号： 5906C-2311-0027T  
担当営業： ウツェイ・ミテ・イム

設備図 1 縮尺： 1 / 30  
作成日： 2023年11月4日  
担当アドバイザー：



水栓参考図

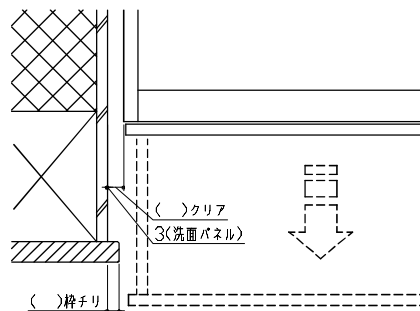
<KXS370GE-T\* >  
<KXS370WE-T\* >



ホース長さ L=1100

エンド取り合い詳細図

【左側】



■ 留意事項

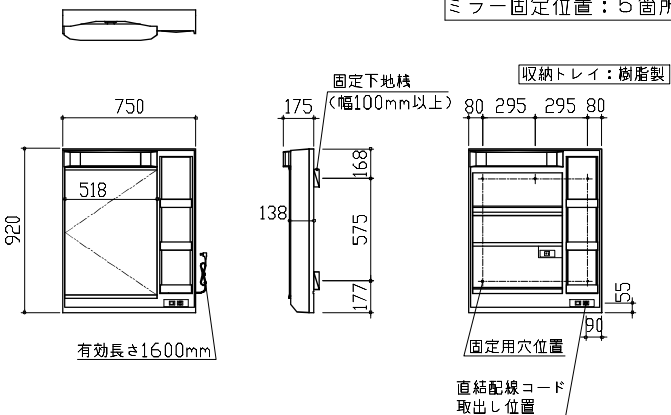
引出しを開けたときにドア枠・窓枠・巾木と干渉しないようクリアを確保してください。

ミラーキャビネット 詳細図

<SIM-075M1AH\* >

電気工事

ミラー固定位置：5箇所



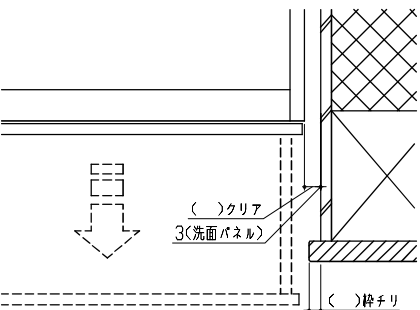
有効長さ1600mm

<ミラー固定位置・電源取出し位置図>

消費電力：1305W

エンド取り合い詳細図

【右側】



■ 留意事項

引出しを開けたときにドア枠・窓枠・巾木と干渉しないようクリアを確保してください。