

# ホー口ー洗面化粧台 御見積書

御名前 郡山ーいわきSR SU6 様  
業者 様  
商品名 ELEENA エリーナ

作成日 2022年4月14日  
プラン番号 7205C-2203-0221T  
現場番号 C2756191

タカラスタンダード株式会社  
◆いわき営業所  
福島県いわき市平字下の町8番地の14  
TEL 0246-22-6201 / FAX 0246-22-6205

◆いわきシヨールーム  
TEL 0246-22-6181 / FAX 0246-22-6215

商品御見積金額 **¥384,200** (税込 **¥422,620**)  
( )内の価格は税込価格<税率10%>を表示しています。

《参考》別途商品組付費 **¥42,000** (税込 **¥46,200**)

※ 商品御見積金額には商品組付費は含まれておりません。  
※ 商品組付費は現場の状況により変動する事があります。  
又、給水・給湯・ガス・ダクト・電気等の接続工事は含まれておりません。

## ◆御見積仕様

《洗面化粧台》  
洗面本体サイズ 75cm  
カウンター高さ 80cm  
扉カラー ローズウッドターク  
カウンター 人造大理石・ハイバックカウンター  
カラー ファインベージュ  
ミラー 3面鏡  
水栓① シングルレバー式シャワー水栓  
カラー① クロムメッキタイプ  
水栓② -  
カラー② -  
ガス種 LPG  
周波数 50Hz

## ◆御確認事項

担当営業	担当アドバイザー	プラン作成者
		河野

## ◆備考

--

--

No.\*

御名前 郡山-いわきSR SU6

様

現場番号	C2756191	プラン番号	7205C-2203-0221T	作成日	2022/4/14
------	----------	-------	------------------	-----	-----------

## 御見積明細 洗面化粧台

NO	商品名	仕様	品番	数量	単価	金額
1	ミラー	スタイリッシュ3面鏡(LED仕様)	SCM-075M3AHYEA-2	1	62,500	62,500
2	カウンタートップ	センターボウル・ハイバックカウンター	C-EKH075-CA(EJ-1)	1	71,000	71,000
3	ボウルキャビネット	2段スライドタイプ	S-EEXX075CX(EXB BX-1)	1	92,600	92,600
4	そこまでホーローラック		S-DX 75 GB	1	24,000	24,000
5	水栓	エコタイプセンサー式シャワー水栓、クロムメッキ	FSL140KATK	1	60,000	60,000
6	エンドカバー	扉カラー対応	SEC-FPA (EXB)	2	7,500	15,000
7	エンドカバー	ウォールキャビネット用	SEC-WPA (EXB)	2	6,000	12,000
8	ウォールキャビネット		S-EWTW075XCX(EXB B-2D)	1	33,900	33,900
9	間仕切り名人	Sタイプ	MGマジキリJ SL 1	1	1,800	1,800
	間仕切り名人			1	3,900	3,900
10	かくせるラック	間口75cm用	Stピラウラ75B	1	7,500	7,500
洗面化粧台合計				13		¥384,200

## 商品総合計

13

¥384,200

※ 御見積明細の価格には消費税は含まれておりません。別途消費税が必要となります。

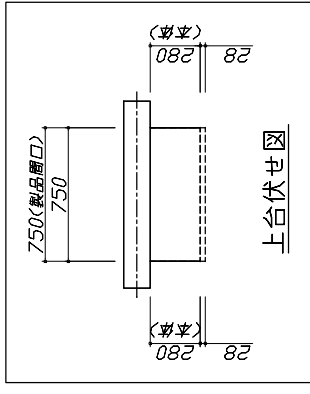
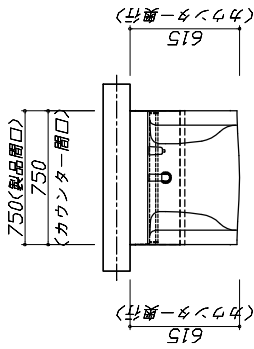
## 《参考》別途商品組付費

洗面化粧台商品組付費

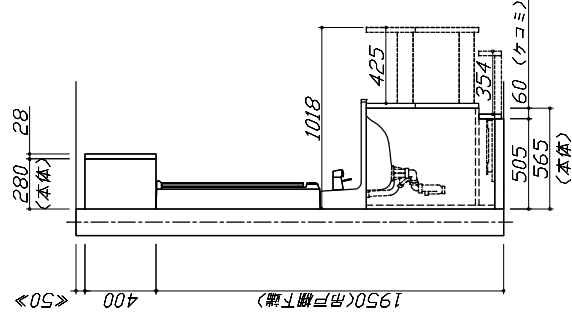
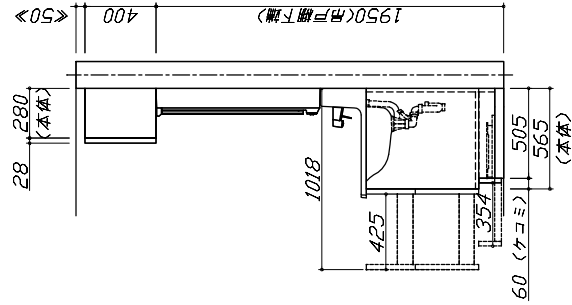
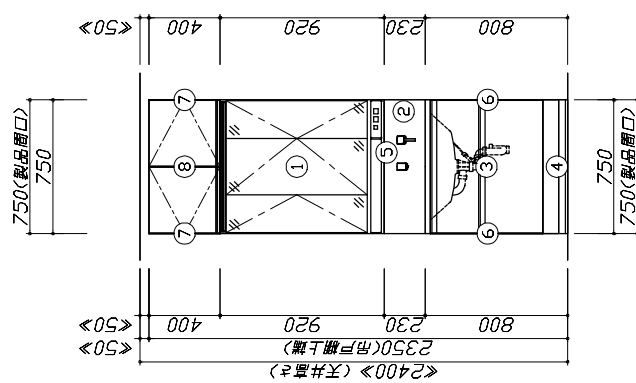
¥42,000 (税込 ¥46,200)

※ 商品組付費は現場の状況により変動する事があります。又、給水・給湯・ガス・ダクト・電気等の接続工事は含まれておりません。  
 ( )内の価格は税込価格<税率10%>を表示しています。

■必ずご確認ください。  
 ・天井高さや製品の総高さを十分にご確認ください。  
 ・《 》内寸法は参考寸法です。  
 ■表示記号について  
 ・SP：洗面パネル



上台伏せ図



**Takara standard**  
 タカラスタンダード株式会社

現場名称： 郡山-いわきSR SU6様邸	ホーロー洗面化粧台	ELEENA エリーナ	姿図 1	縮尺： 1 / 30
現場番号： C2756191	プラン番号： 7205C-2203-0221T		作成日： 2022年4月14日	
いわき営業所	担当営業：		担当アドバイザー：	

縮尺：A3サイズ等倍

Takara standard

タカラスタンダード株式会社

理場名称： 郡山-いわきSR SU6様邸

理場番号： C2756191

いわき営業所

ホーロー洗面化粧台 ELEENA エリーナ

プラン番号： 7205C-2203-0221T

担当営業：

姿図 2

作成日： 2022年4月14日

担当アドバイザー：

縮尺： 1 / 30

縮尺： A3サイズ等倍

