

# 木製洗面化粧台 御見積書

御名前 郡山-いわきSR SU13 様

業者 SV-1-BP13 様

商品名 WIT ウィット

作成日 2020年3月15日  
 プラン番号 7205C-2003-0147T  
 現場番号 A6215527

タカスタンダード株式会社  
 いわき営業所  
 福島県いわき市平字下の町8番地の14  
 TEL 0246-22-6201 / FAX 0246-22-6205

いわきショールーム  
 TEL 0246-22-6181 / FAX 0246-22-6215

商品  
 御見積金額 **¥130,700 (税込 ¥143,770)**

( )内の価格は税込価格<税率10%>を表示しています。

**(参考) 別途 商品組付費 ¥26,000 (税込 ¥28,600)**

商品御見積金額には商品組付費は含まれておりません。  
 商品組付費は現場の状況により変動する事があります。  
 又、給水・給湯・ガス・ダクト・電気等の接続工事は含まれておりません。

担当営業	担当アドバイザー	プラン作成者
		水野

## 御見積仕様

(洗面化粧台)

洗面本体サイズ 75cm

ボウル面高さ 80cm

扉カラー ヒッコリーミディアム

引手 バー引手(ブラック)

ボウル 高品位ホーローデッキ水栓タイプ

カラー ホワイト

ミラー 3面鏡

水栓 シングルレバー式シャワー水栓

カラー ホワイトタイプ

ガス種 未定

周波数 50Hz

## 御確認事項

商品の仕様・価格等につきましては 予告なく変更する事がありますので、ご購入の際には、弊社 支店営業所等へお問い合わせ頂くか、カタログにてよくご確認下さるようお願い致します。

組立工事費には給水・給湯・ガス・ダクト・電気等の接続工事は含まれておりません。  
 この御見積書の有効期間は30日間です。

## 備考

No.6215527 \*

御名前 郡山-いわきSR SU13

様

現場番号	A6215527	プラン番号	7205C-2003-0147T	作成日	2020/3/15
------	----------	-------	------------------	-----	-----------

## 御見積明細 洗面化粧台

NO	商品名	仕様	品番	数量	単価	金額
1	洗面下台	扉タイプ	S-VBDP075HXX(BPL-DA-2	1	32,800	32,800
2	水栓	シングルレバー式シャワー水栓、ホワイト	KM8017TK	1	14,400	14,400
3	ミラー	3面鏡(LED仕様)、コートあり	SIM-075M3AHYEA-2	1	29,600	29,600
4	ミラーパネル	ホーロー製	PSM-75 (C	1	3,200	3,200
5	洗面ルームヒーター		EDR-751	1	49,800	49,800
6	排水トラップセット		STラップA(N)	1	900	900
洗面化粧台合計				6		¥130,700
商品総合計				6		¥130,700

御見積明細の価格には消費税は含まれておりません。別途消費税が必要となります。

**(参考) 別途 商品組付費**

洗面化粧台商品組付費

¥26,000 ( 税込 ¥28,600 )

商品組付費は現場の状況により変動する事があります。又、給水・給湯・ガス・ダクト・電気等の接続工事は含まれておりません。

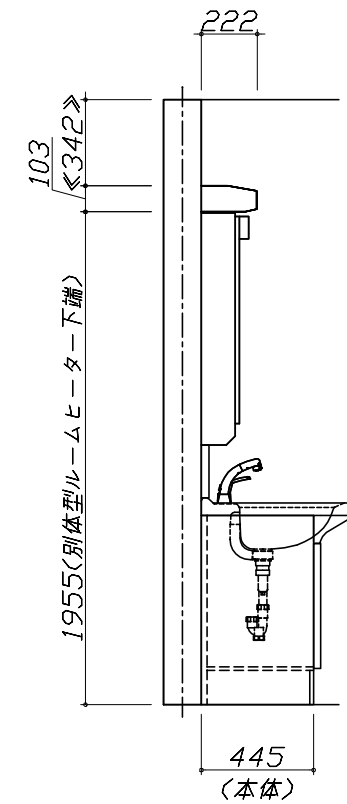
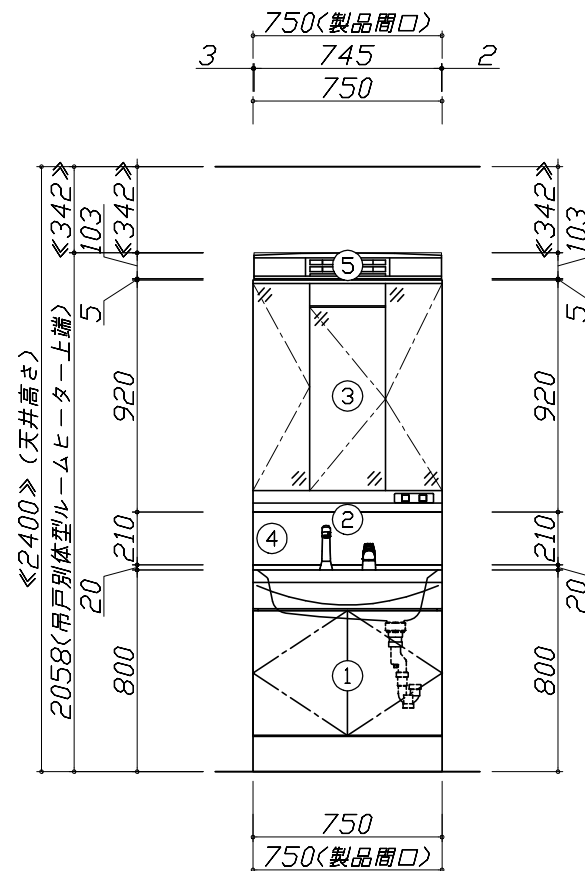
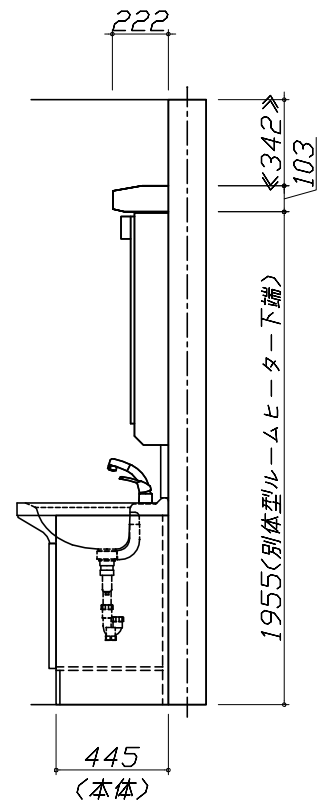
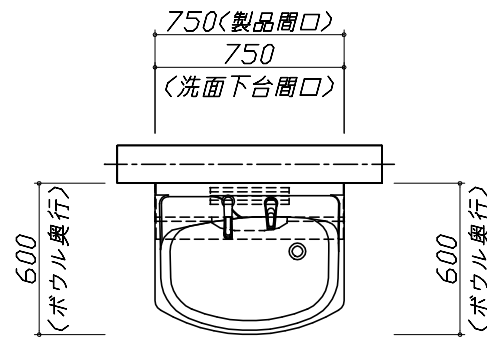
( )内の価格は税込価格 &lt; 税率10% &gt; を表示しています。

■必ずご確認ください。

- ・天井高さとの製品の総高さを十分にご確認ください。
- ・《 》内寸法は参考寸法です。
- ・吊戸別体型ルームヒーターを設置する場合、吸気スペース及び可燃物との離隔距離確保のためミラー天面より200mm以上の空間があることを確認してください。

■表示記号について

- ・SP：洗面パネル

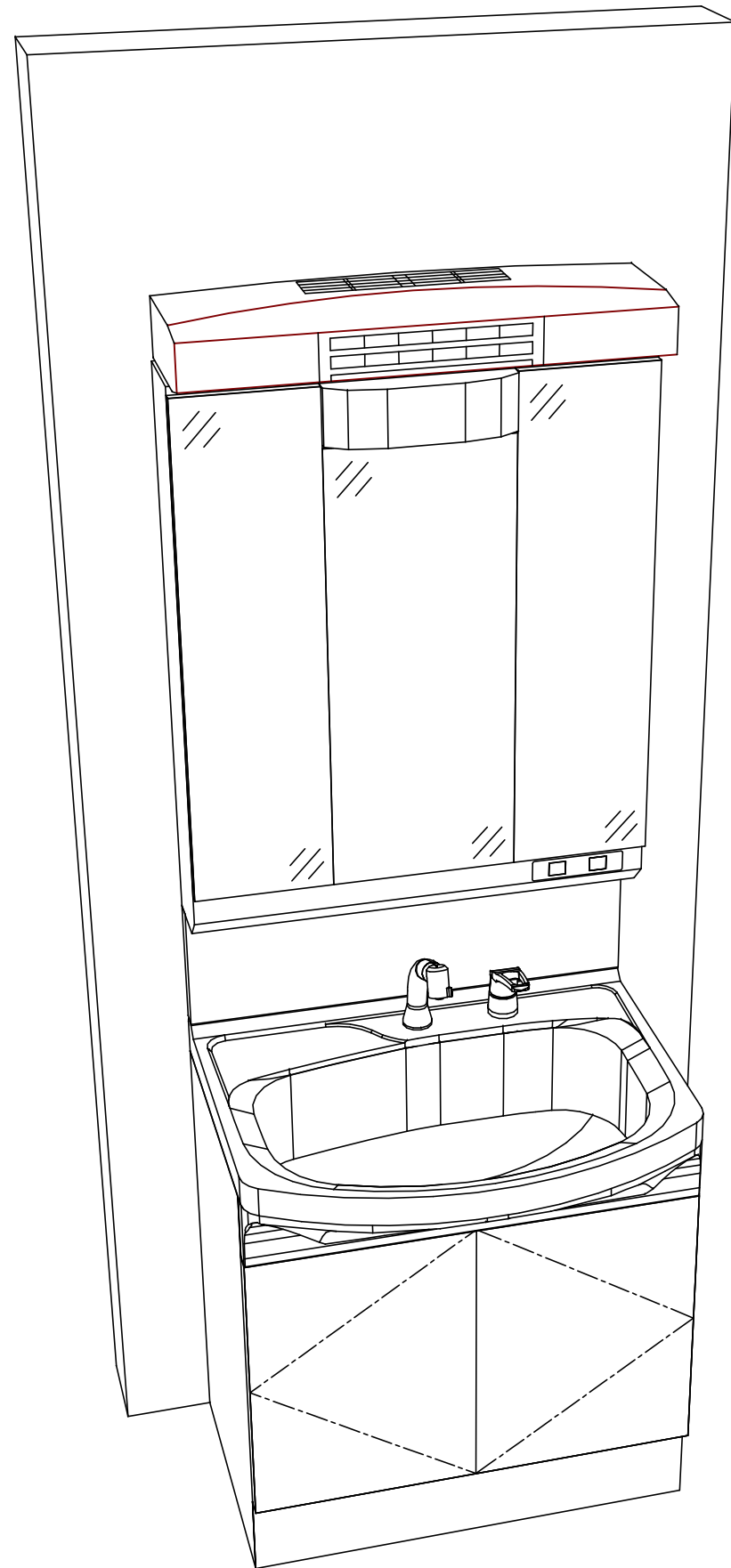


Takara standard  
タカラスタンダード株式会社

現場名称： 郡山-いわきSR SU13様邸  
現場番号： A6215527  
いわき営業所

木製洗面化粧台 WIT ウィット  
プラン番号： 7205C-2003-0147T  
担当営業：

姿図 1 縮尺： 1 / 30  
作成日： 2020年3月15日  
担当アドバイザー：



Takara standard  
 タカラスタンダード株式会社

現場名称： 郡山-いわきSR SU13様邸

現場番号： A6215527

いわき営業所

木製洗面化粧台 WIT ウィット

プラン番号： 7205C-2003-0147T

担当営業 :

姿図 2

縮尺： 1 / 30

作成日： 2020年3月15日

担当アドバイザー：

縮尺：A3サイズ等倍