

ホーロー洗面化粧台 御見積書

御名前 郡山-いわきSR SU1 様

業者 SE-1-EPW1 様

商品名 ELEENA エリーナ

作成日 2020年3月3日
プラン番号 7205C-2003-0031T
現場番号 A6215154

タカスタンダード株式会社
いわき営業所
福島県いわき市平字下の町8番地の14
TEL 0246-22-6201 / FAX 0246-22-6205

いわきショールーム
TEL 0246-22-6181 / FAX 0246-22-6215

商品
御見積金額 **¥580,700 (税込 ¥638,770)**

()内の価格は税込価格<税率10%>を表示しています。

(参考) 別途 商品組付費 ¥63,000 (税込 ¥69,300)

商品御見積金額には商品組付費は含まれておりません。
商品組付費は現場の状況により変動する事があります。
又、給水・給湯・ガス・ダクト・電気等の接続工事は含まれておりません。

担当営業	担当アドバイザー	プラン作成者
		水野

御見積仕様

(洗面化粧台)

洗面本体サイズ	120cm
カウンター高さ	80cm
扉カラー	パールホワイト
カウンター	クォーツストーン・フラットカウンター
カラー	ジュエルブラック
ミラー	1面鏡+フェイスクリアミラー
水栓	シングルレバー式シャワー水栓
カラー	クロムメッキタイプ
水栓	-
カラー	-
ガス種	未定
周波数	50Hz

御確認事項

備考

--	--

御名前 郡山-いわきSR SU1

様

現場番号	A6215154	プラン番号	7205C-2003-0031T	作成日	2020/3/3
------	----------	-------	------------------	-----	----------

御見積明細 洗面化粧台

NO	商品名	仕様	品番	数量	単価	金額
1	ミラー	フェイスクリアミラー1面鏡、コートあり	SEM-045M1AHYTA-1	1	91,500	91,500
2	ミラー	1面鏡、コートなし	SFM-075M1NHNNA-1	1	15,500	15,500
3	ミラーパネル	ストーンホワイト	SCW-120 A (DW)-2	1	3,200	3,200
4	カウンタートップ	片寄せポウルタイプ・クォーツストーンカウンター	C-EGAP120DLA(EQ-1	1	129,900	129,900
5	ポウルキャビネット	2段スライドタイプ	S-EEXX075SCX(EPW BX-1	1	87,300	87,300
6	片寄せポウルユニット		S-EASD045XCXCEPW B-1	1	39,800	39,800
7	片寄せポウルユニット用脚	高さ80cm用	DU-B 80	1	8,100	8,100
8	そこまでホーローラック		S-DX 75 GB	1	23,000	23,000
9	水栓	エコタイプシングルレバー式シャワー水栓、クムメッキ	KM8207TETK	1	24,600	24,600
10	エンドカバー	片寄せポウルユニット用	SEC-DPA (EPW)	1	6,800	6,800
11	片寄せポウルチェア		DXチェア-75A	1	37,800	37,800
12	ウォールキャビネット		S-EWTW030XLX(EPW B-2D	1	17,700	17,700
13	ウォールキャビネット		S-EWTW090XCX(EPW B-2D	1	34,400	34,400
14	エンドパネル	フラットカウンター用	SEP-XH80LA(EPW)	1	27,000	27,000
15	エンドパネル	ウォールキャビネット用	SEP-TUW A(EPW)-2	1	6,000	6,000
16	ホーロー洗面パネル	深型タイプ高さ235cm用・ストーンホワイト	PSP-YDTA (DW	1	11,600	11,600
17	エッジセット		SPエッジセットJ (MW)-2	1	1,500	1,500
18	施工キット		SPHセコキット	1	4,300	4,300
19	施工キット	1面鏡・ミラーパネル・ミドルミラー・洗面パネル用	SCUセコキット	2	1,600	3,200
20	かくせるラック	間口75cm用	STビラウラ75B	1	7,500	7,500
洗面化粧台合計				21		¥580,700
商品総合計				21		¥580,700

御見積明細の価格には消費税は含まれておりません。別途消費税が必要となります。

(参考) 別途 商品組付費

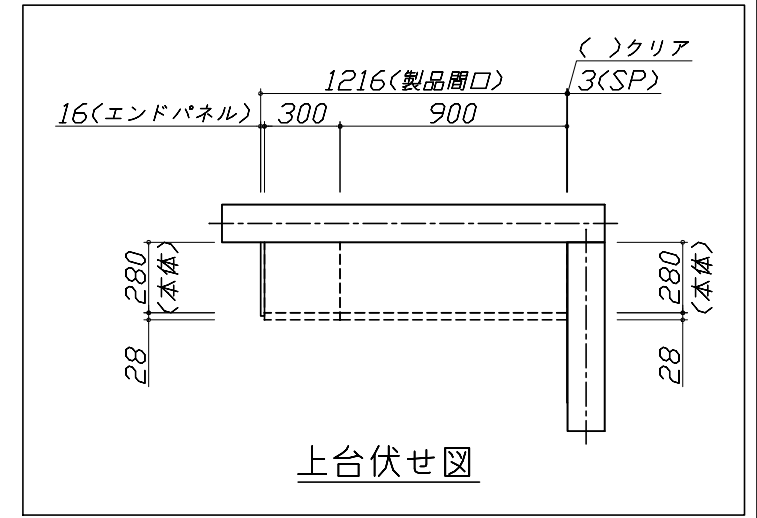
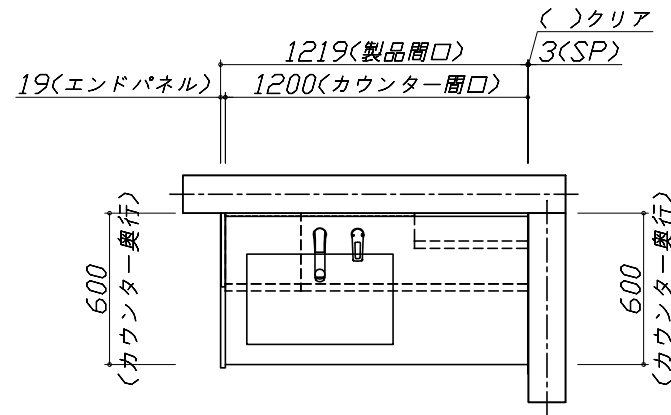
洗面化粧台商品組付費

¥63,000 (税込 ¥69,300)

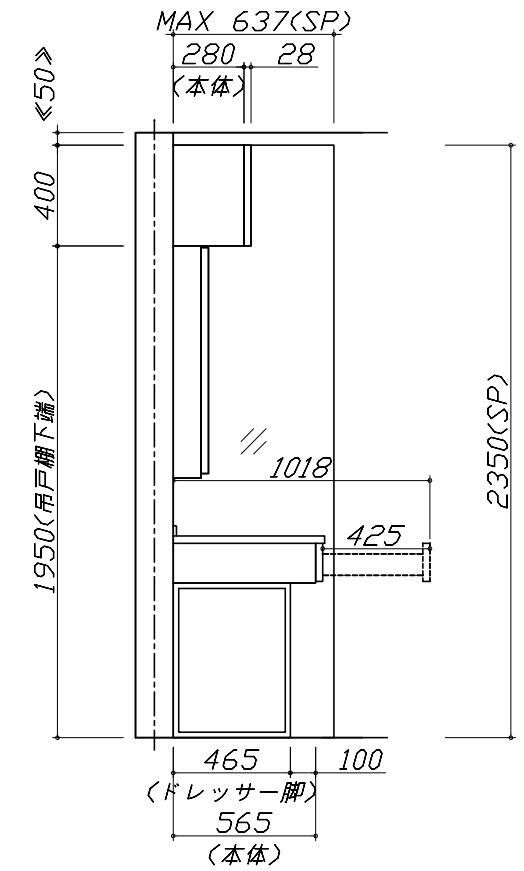
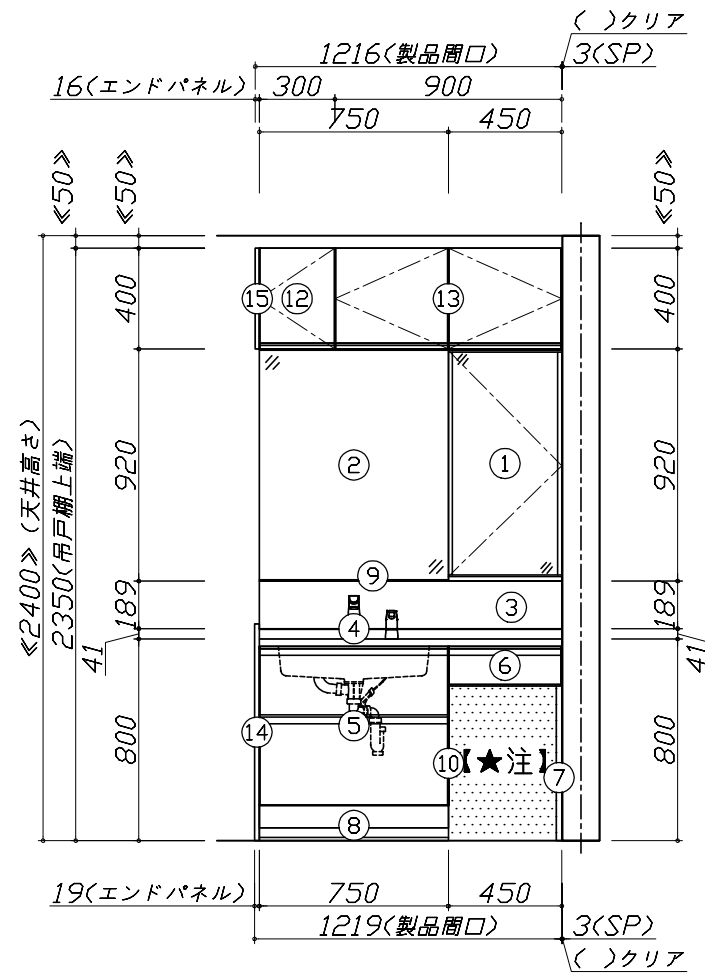
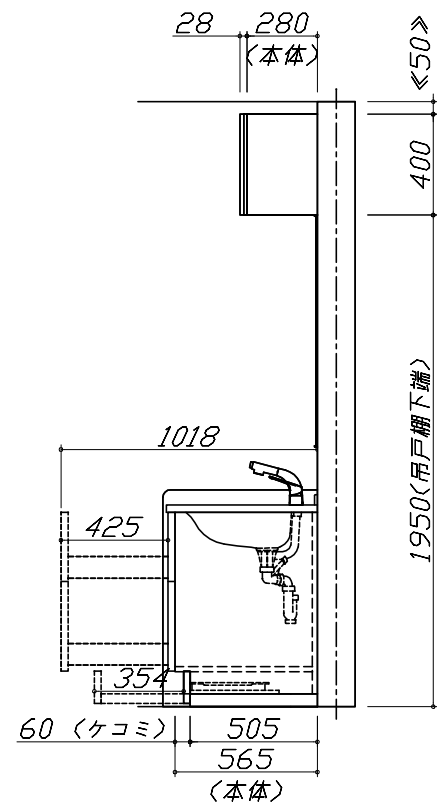
商品組付費は現場の状況により変動する事があります。又、給水・給湯・ガス・ダクト・電気等の接続工事は含まれておりません。

()内の価格は税込価格 < 税率10% > を表示しています。

- 必ずご確認ください。
 - ・天井高さとの製品の総高さを十分にご確認ください。
 - ・《 》内寸法は参考寸法です。
- 表示記号について
 - ・SP：洗面パネル
- ドレッサーの【★注】部はオープンのため、壁面が見えます。



上台伏せ図



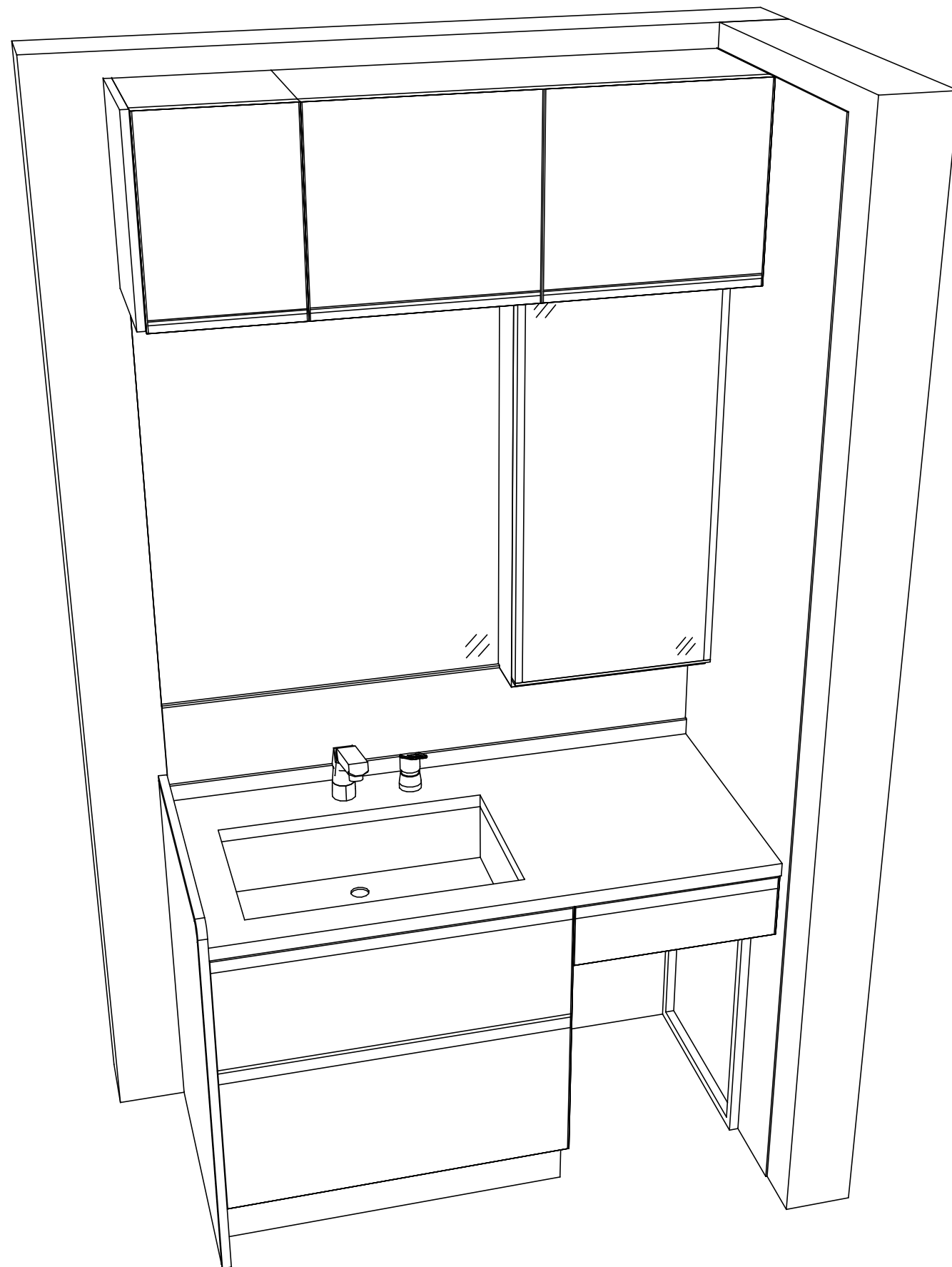
Takara standard
タカラスタンダード株式会社

現場名称： 郡山-いわきSR SU1様邸
現場番号： A6215154
いわき営業所

ホーロー洗面化粧台 ELEENA エリーナ
プラン番号： 7205C-2003-0031T
担当営業：

姿図 1 縮尺： 1 / 30
作成日： 2020年3月3日
担当アドバイザー：

縮尺：A3サイズ等倍



Takara standard
 タカラスタンダード株式会社

現場名称： 郡山-いわきSR SU1様邸
 現場番号： A6215154
 いわき営業所

ホーロー洗面化粧台 ELEENA エリーナ
 プラン番号： 7205C-2003-0031T
 担当営業 :

姿図 2 縮尺： 1 / 30
 作成日： 2020年3月3日
 担当アドバイザー：

縮尺：A3サイズ等倍