

# ホー口ー洗面化粧台 御見積書

ページ 1/2

御名前 郡山ーいわきSR SU3 様  
業者 様  
商品名 FAMILIE ファミリーユ

作成日 2022年3月31日  
プラン番号 7205C-2203-0218T  
現場番号 C2756173

タカラスタンダード株式会社  
◆いわき営業所  
福島県いわき市平字下の町8番地の14  
TEL 0246-22-6201 / FAX 0246-22-6205

◆いわきショールーム  
TEL 0246-22-6181 / FAX 0246-22-6215

商品御見積金額 ¥310,100 (税込 ¥341,110)  
( )内の価格は税込価格<税率10%>を表示しています。

《参考》別途商品組付費 ¥38,000 (税込 ¥41,800)

※ 商品御見積金額には商品組付費は含まれておりません。  
※ 商品組付費は現場の状況により変動する事があります。  
又、給水・給湯・ガス・ダクト・電気等の接続工事は含まれておりません。

## ◆御見積仕様

《洗面化粧台》  
洗面本体サイズ 90cm  
カウンター高さ 80cm  
扉カラー ミックスウッドホワイト  
カウンター 人造大理石・ハイバックカウンター  
カラー クリスタルホワイト  
ミラー 3面鏡  
水栓 シングルレバー式シャワー水栓  
カラー クロムメッキタイプ  
ガス種 LPG  
周波数 50Hz

## ◆御確認事項

担当営業	担当アドバイザー	プラン作成者
		河野

## ◆備考

--

--	--

No.\*

様

御名前 郡山-いわきSR SU3

現場番号	C2756173	プラン番号	7205C-2203-0218T	作成日	2022/3/31
------	----------	-------	------------------	-----	-----------

## 御見積明細 洗面化粧台

NO	商品名	仕様	品番	数量	単価	金額
1	洗面下台	スライド(2段)タイプ・ソフトクローズ	S-YERt090HCA(YBW)ル-3	1	129,300	129,300
2	水栓	エコタイプシングルレバー式シャワー水栓・クロムメッキ	FSL140KTK	1	21,000	21,000
3	ミラー	スタイリッシュ3面鏡(LED仕様)	SCM-090M3AHYEA-2	1	69,500	69,500
4	洗面ルームヒーター		S-YRTW090XC(YBW)-3D	1	59,800	59,800
5	ホーロー洗面パネル	深型タイプH235cm用・カット・マイルド・ホワイト	PSP-YDTA (YW)	1	12,400	12,400
6	エッジセット		SPエッジセットJ (MW)-2	1	1,500	1,500
7	施工キット		SPHセコウキット	1	4,300	4,300
8	どこでもラック(スクエアタイプ)	マルチラック、ホワイト	MGSK コモイル (W)	1	1,700	1,700
	どこでもラック(スクエアタイプ)	アタッチメント(フック)	MGAK フックス (W)	1	1,000	1,000
9	どこでもラック(スクエアタイプ)	小物置きM、ホワイト	MGSK コモノキ (W)	1	1,700	1,700
10	かくせるラック	間口90cm用	SHヒラウラ90B	1	7,900	7,900
洗面化粧台合計				11		¥310,100

## 商品総合計

11 ¥310,100

※ 御見積明細の価格には消費税は含まれておりません。別途消費税が必要となります。

## 《参考》別途商品組付費

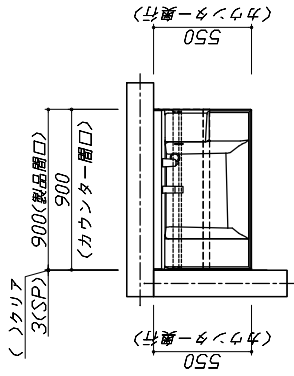
洗面化粧台商品組付費

¥38,000 (税込 ¥41,800)

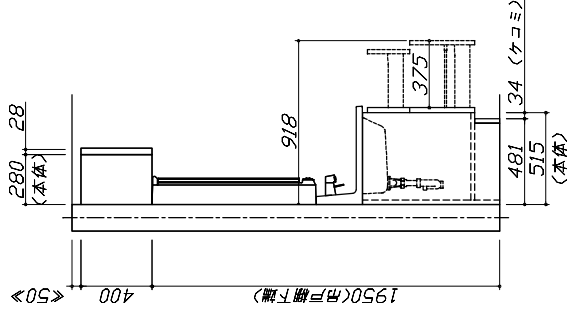
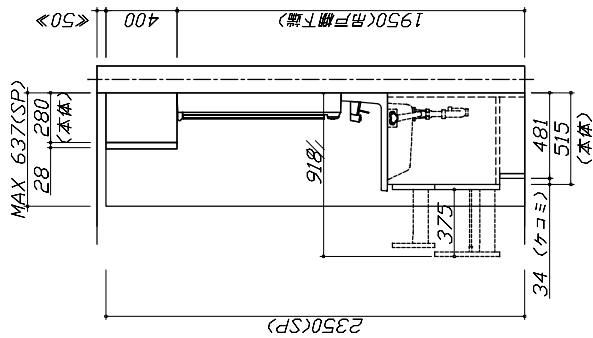
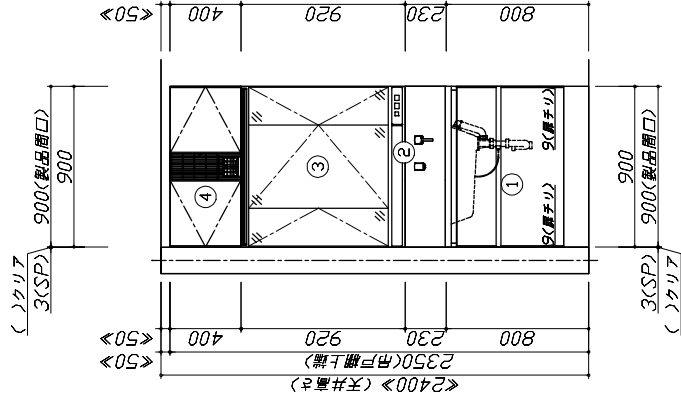
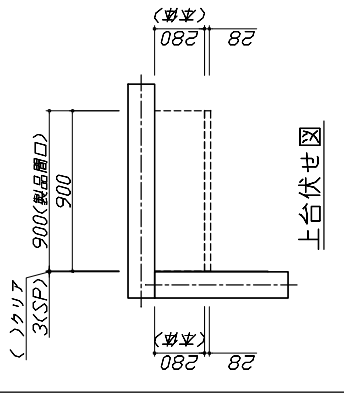
※ 商品組付費は現場の状況により変動する事があります。又、給水・給湯・ガス・ダクト・電気等の接続工事は含まれておりません。

( )内の価格は税込価格&lt;税率10%&gt;を表示しています。

■必ずご確認ください。  
 ・天井高さや製品の総高さを十分にご確認ください。  
 ・<< 内寸法は参考寸法です。  
 ■表示記号について  
 ・SP:洗面パネル



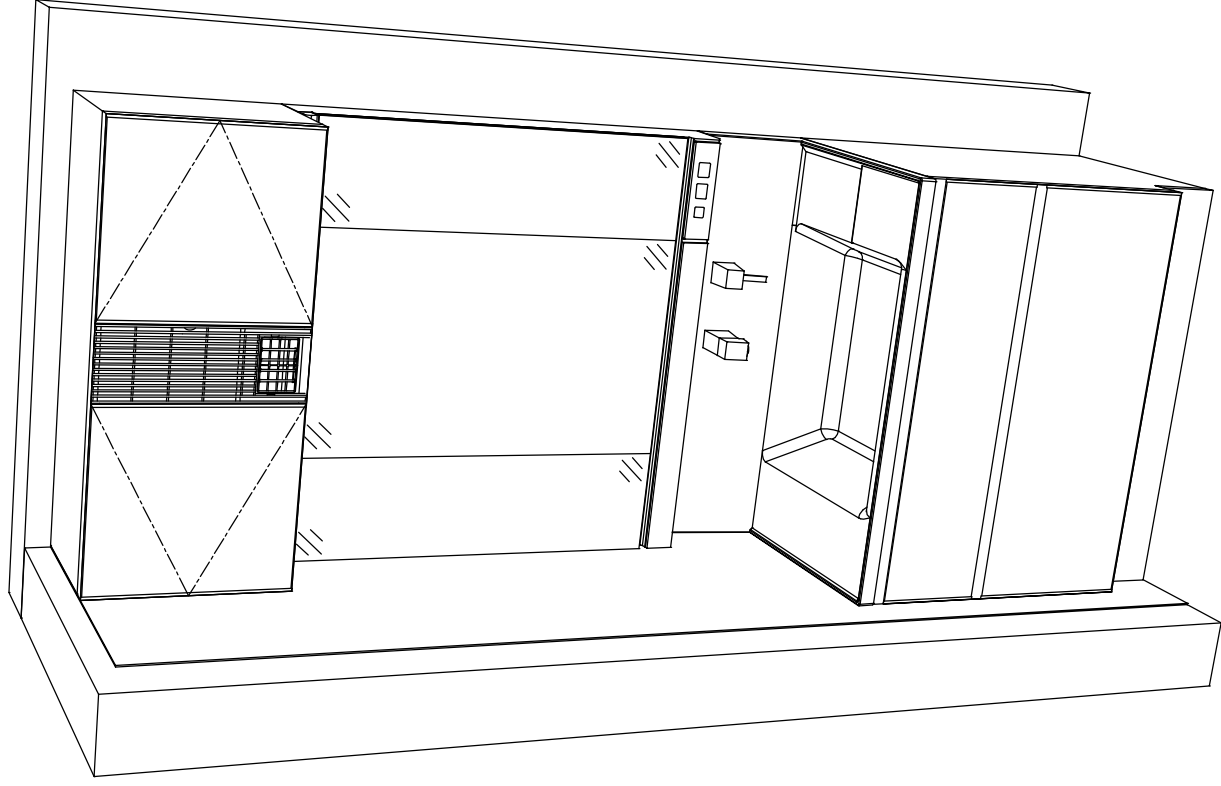
上台伏せ図



**Takara standard**  
 タカラスタンダード株式会社

現場名称: 郡山-いわきSR SU3様邸	ホーロー洗面化粧台	FAMILY ファミリー	姿図 1	縮尺: 1 / 30
現場番号: C2756173	プラン番号: 7205C-2203-0218T		作成日: 2022年3月31日	
いわき営業所	担当営業:		担当アドバイザー:	

縮尺: A3サイズ等倍



**Takara standard**  
タカラスタンダード株式会社

理場名称： 郡山-いわきSR SU3様邸

理場番号： C2756173

いわき営業所

ホーロー洗面化粧台

ファミレ ファミリーユ

プラン番号： 7205C-2203-0218T

担当営業：

姿図 2

作成日： 2022年3月31日

担当アドバイザー：

縮尺： 1 / 30

縮尺： A3サイズ等倍