

ホーロー洗面化粧台 御見積書

御名前 郡山-いわきSR SU4 様

業者 SE-2-EXW4 様

商品名 ELEENA エリーナ

作成日 2018年8月27日
プラン番号 7205C-1808-0159T
現場番号 A6215180

タカスタンダード株式会社
いわき営業所
福島県いわき市平字下の町8番地の14
TEL 0246-22-6201 / FAX 0246-22-6205

いわきショールーム
TEL 0246-22-6181 / FAX 0246-22-6215

商品
御見積金額 **¥336,400 (税込 ¥363,312)**

()内の価格は税込価格<税率8%>を表示しています。

(参考) 別途 商品組付費 ¥47,000 (税込 ¥50,760)

商品御見積金額には商品組付費は含まれておりません。
商品組付費は現場の状況により変動する事があります。
又、給水・給湯・ガス・ダクト・電気等の接続工事は含まれておりません。

| 担当営業 | 担当アドバイザー | プラン作成者 |
|------|----------|--------|
| | | 鈴木(仁) |

備考

御見積仕様

(洗面化粧台)

| | |
|---------|-----------------|
| 洗面本体サイズ | 75cm |
| カウンター高さ | 80cm |
| 扉カラー | ローズウッドホワイト |
| カウンター | 人造大理石・フラットカウンター |
| カラー | ファインホワイト |
| ミラー | 大型ミラー |
| 水栓 | ホース引出式泡沫水栓 |
| カラー | クロムメッキタイプ |
| 水栓 | - |
| カラー | - |
| ガス種 | 未定 |
| 周波数 | 50Hz |

御確認事項

商品の仕様・価格等につきましては 予告なく変更する事がありますので、ご購入の際は、弊社 支店営業所等へお問い合わせ頂くか、カタログにてよくご確認下さるようお願い致します。

組立工事費には給水・給湯・ガス・ダクト・電気等の接続工事は含まれておりません。
修理受付フリーダイヤル 0120-557-910(土日祝、夏季・年末年始休業日を除く)

No.6215180 *

御名前 郡山-いわきSR SU4

様

| | | | | | |
|------|----------|-------|------------------|-----|-----------|
| 現場番号 | A6215180 | プラン番号 | 7205C-1808-0159T | 作成日 | 2018/8/27 |
|------|----------|-------|------------------|-----|-----------|

御見積明細 洗面化粧台

| NO | 商品名 | 仕様 | 品番 | 数量 | 単価 | 金額 |
|---------|-----------------|--------------------------|-----------------------|----|--------|----------|
| 1 | ミラー | 大型ミラー1面鏡(LED仕様) | SEM-75YE | 1 | 49,800 | 49,800 |
| 2 | ミドルミラー | | SFW-075BN(A--)-1 | 1 | 9,000 | 9,000 |
| 3 | カウンタートップ | センターボウル・フラットカウンター | C-ENES075-CA(EH-1 | 1 | 51,900 | 51,900 |
| 4 | ボウルキャビネット | 2段スライドタイプ | S-EEXX075HCX(EXW BX-1 | 1 | 87,300 | 87,300 |
| 5 | 水栓 | エコタイプホース引出式泡沫水栓、ゴムメッキ | KM8021ETK | 1 | 24,600 | 24,600 |
| 6 | エンドカバー | 扉カラー対応 | SEC-FPA (EXW) | 1 | 6,800 | 6,800 |
| 7 | エンドカバー | ウォールキャビネット用 | SEC-WPA (EXW) | 1 | 5,800 | 5,800 |
| 8 | 洗面ルームヒーター | | S-ERTW075XCX(EXW B-1 | 1 | 69,700 | 69,700 |
| 9 | ホーロー洗面パネル | 深型タイプH230cm用・ウッドダークブラウン | PSP-YDHA (YB | 1 | 11,600 | 11,600 |
| 10 | ホーロー洗面パネル | 高さ調整用パネル | PSP-DSFLB | 1 | | |
| 11 | エッジセット | | SPエッジセットJ (SB)-2 | 1 | 1,500 | 1,500 |
| 12 | 施工キット | | SPHセコキット | 1 | 4,300 | 4,300 |
| 13 | 施工キット | 1面鏡・ミラーパネル・ミドルミラー・洗面パネル用 | SCUセコキット | 1 | 1,600 | 1,600 |
| 14 | どこでもラックデラックスタイプ | 小物置き | MGD-KR(N) | 1 | 5,000 | 5,000 |
| 15 | かくせるラック | 間口75cm用 | STビラウラ75B | 1 | 7,500 | 7,500 |
| 洗面化粧台合計 | | | | 15 | | ¥336,400 |

| | | |
|-------|----|----------|
| 商品総合計 | 15 | ¥336,400 |
|-------|----|----------|

御見積明細の価格には消費税は含まれておりません。別途消費税が必要となります。

(参考) 別途 商品組付費

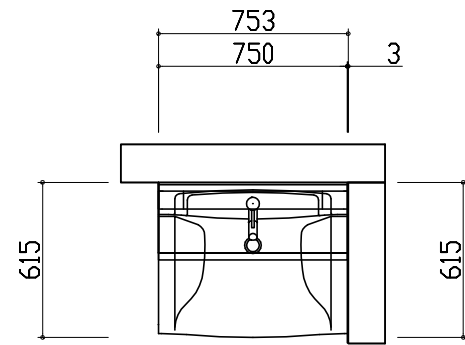
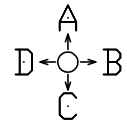
洗面化粧台商品組付費

¥47,000 (税込 ¥50,760)

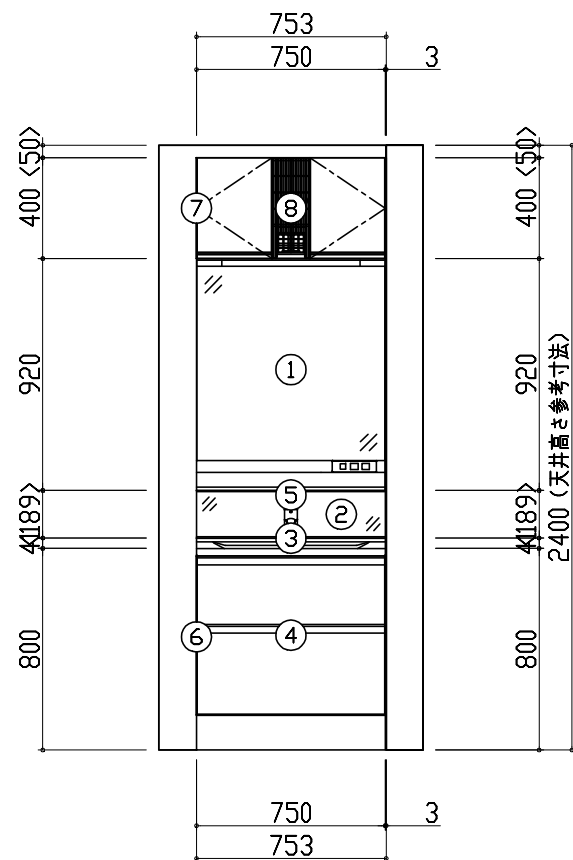
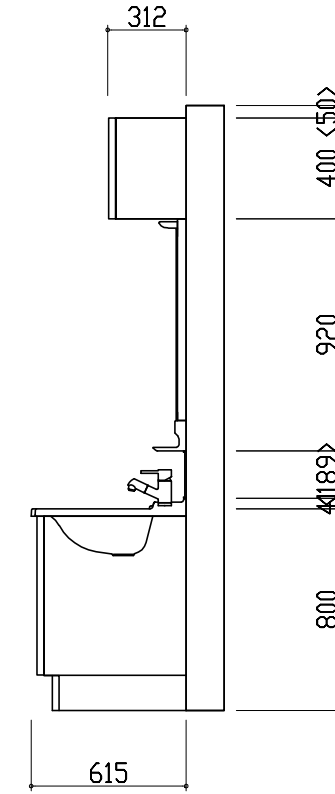
商品組付費は現場の状況により変動する事があります。又、給水・給湯・ガス・ダクト・電気等の接続工事は含まれておりません。

()内の価格は税込価格 < 税率8% > を表示しています。

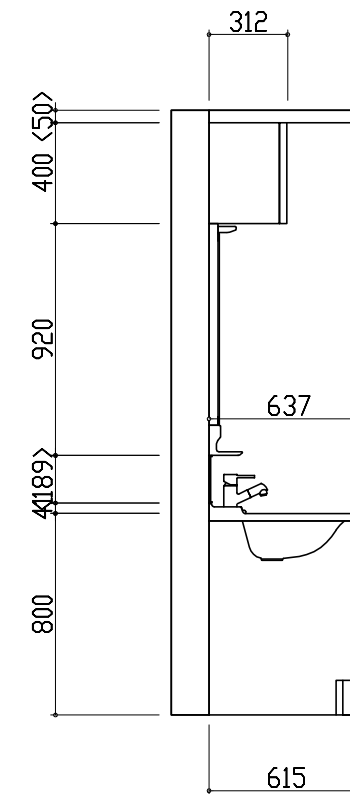
平面図



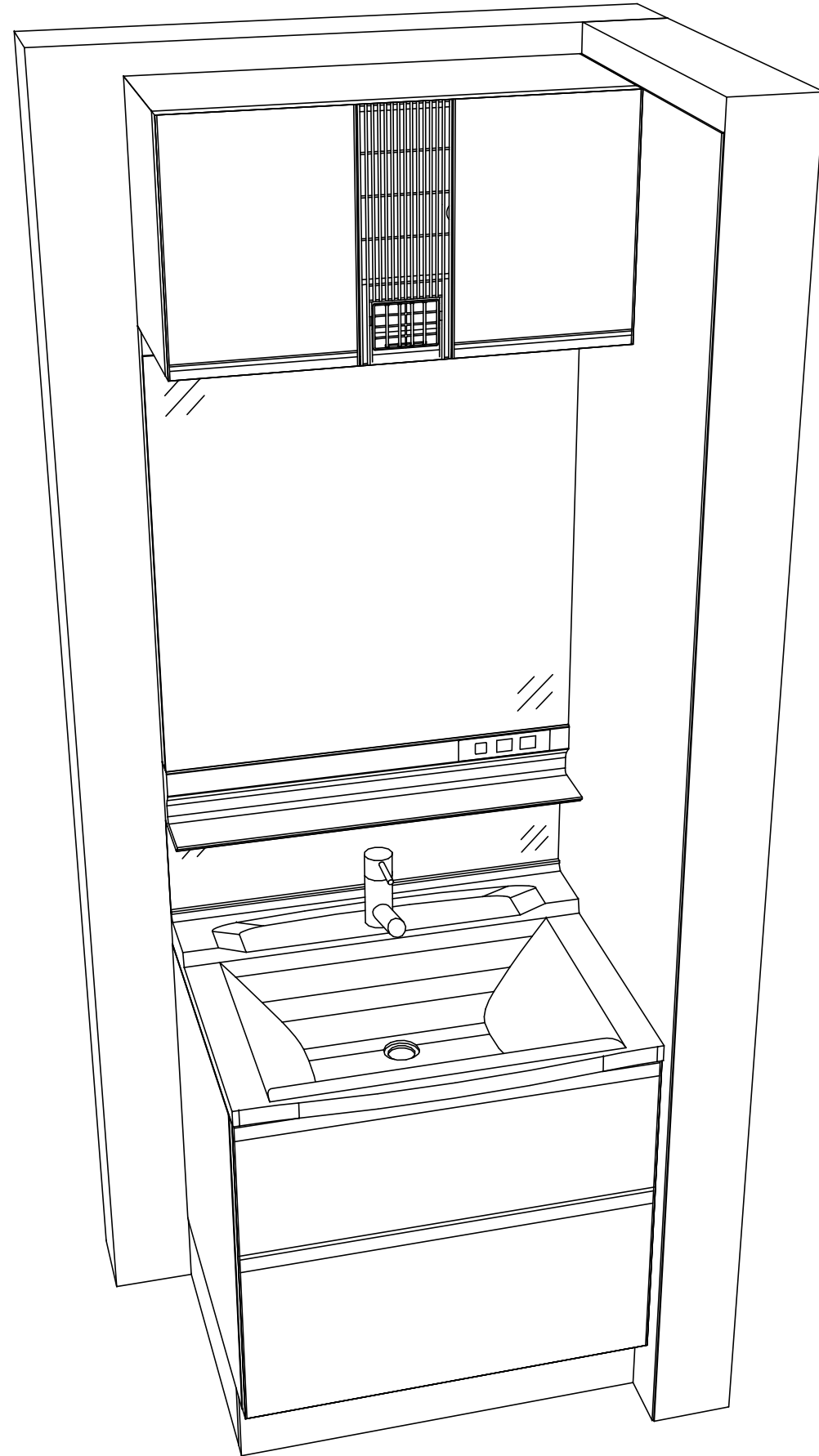
D側面図



B側面図



A正面図



- このレイアウトプランは参考図面ですので価格・仕様・設置・納期等の詳細については注文依頼先、設置業者の方に必ず確認していただきますようお願い致します。
- 壁側のキャビネットがスライドや引出タイプの場合、またそこまでホーローラックを取付ける場合、額縁・幅木等との干渉にご注意下さい。
- <>内寸法や天井高さは参考寸法ですので、十分なご確認をお願いします。
- 製品の外形寸法は概略表記しております。