

ホー口ー洗面化粧台 御見積書

御名前 郡山-いわきSR SU7 様
業者 SY-3-YPI7 様
商品名 FAMILIE ファミリーユ

作成日 2020年7月29日
プラン番号 7205C-2007-0285T
現場番号 A6215555

タカラスタンダード株式会社
◆いわき営業所
福島県いわき市平字下の町8番地の14
TEL 0246-22-6201 / FAX 0246-22-6205

◆いわきショールーム
TEL 0246-22-6181 / FAX 0246-22-6215

商品 御見積金額 ¥237,800 (税込 ¥261,580)
()内の価格は税込価格<税率10%>を表示しています。

《参考》別途商品組付費 ¥33,000 (税込 ¥36,300)
※ 商品御見積金額には商品組付費は含まれておりません。
※ 商品組付費は現場の状況により変動する事があります。
又、給水・給湯・ガス・ダクト・電気等の接続工事は含まれておりません。

◆御見積仕様

《洗面化粧台》
洗面本体サイズ 75cm
カウンタ-高さ 80cm
扉カラー ハールアイホリ-
カウンタ- 人造大理石・ハイバックカウンタ-
カラー クリスタルホワイト
ミラー 3面鏡
水栓 シングルレバー式シャワー水栓
カラー クロムメッキタイプ
ガス種 未定
周波数 50Hz

◆備考

担当営業 担当アドバイザー プラン作成者
水野

◆御確認事項

No.6215555 *

現場番号	A6215555	プラン番号	7205C-2007-0285T	作成日	2020/7/29
------	----------	-------	------------------	-----	-----------

御見積明細 洗面化粧台

NO	商品名	仕様	品番	数量	単価	金額
1	洗面下台	スライド(2段)タイプ・ソフトクローズ	S-YERt075HCA(YPI)ル-3	1	107,900	107,900
2	水栓	エコタイプシングルレバー式シャワー水栓・コラムメッキ	FSL140KTK	1	21,000	21,000
3	ミラー	3面鏡(ホワイト・LED)	SAM-075M3AHVEA-1	1	39,900	39,900
4	洗面ルームヒーター		S-YRTW075XCX(YPI)-3D	1	57,900	57,900
5	間仕切り名人	Sタイプ	MGマシキリJ SL 2	1	3,600	3,600
6	かくせるラック	間口75cm用	SHヒラガワ75B	1	7,500	7,500
洗面化粧台合計				6		¥237,800

商品総合計

¥237,800

※ 御見積明細の価格には消費税は含まれておりません。別途消費税が必要となります。

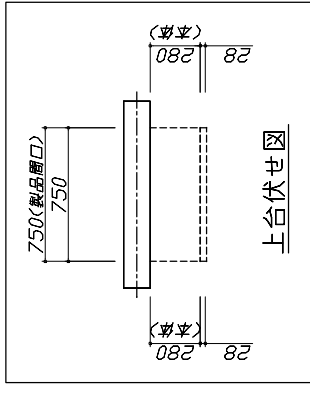
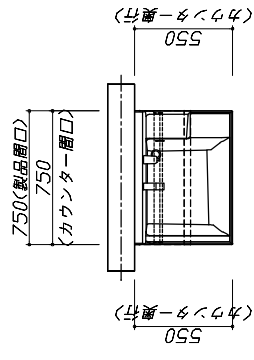
《参考》別途商品組付費

洗面化粧台商品組付費

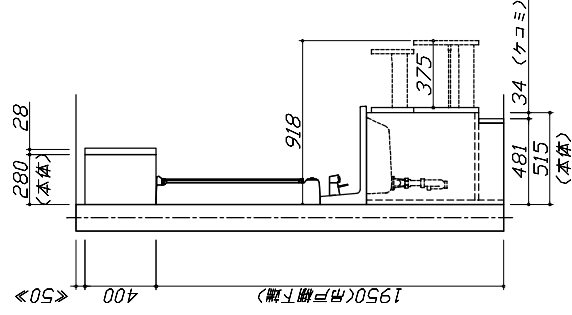
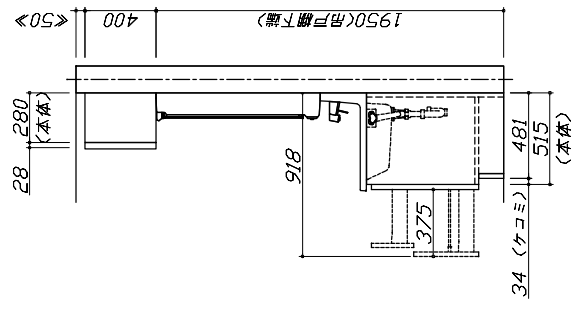
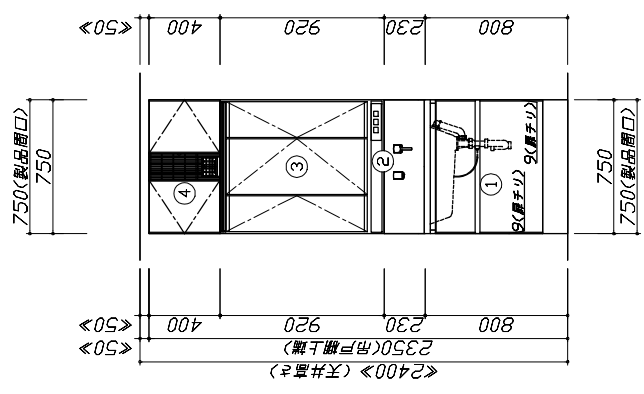
¥33,000 (税込 ¥36,300)

※ 商品組付費は現場の状況により変動する事があります。又、給水・給湯・ガス・ダクト・電気等の接続工事は含まれておりません。
()内の価格は税込価格<税率10%>を表示しています。

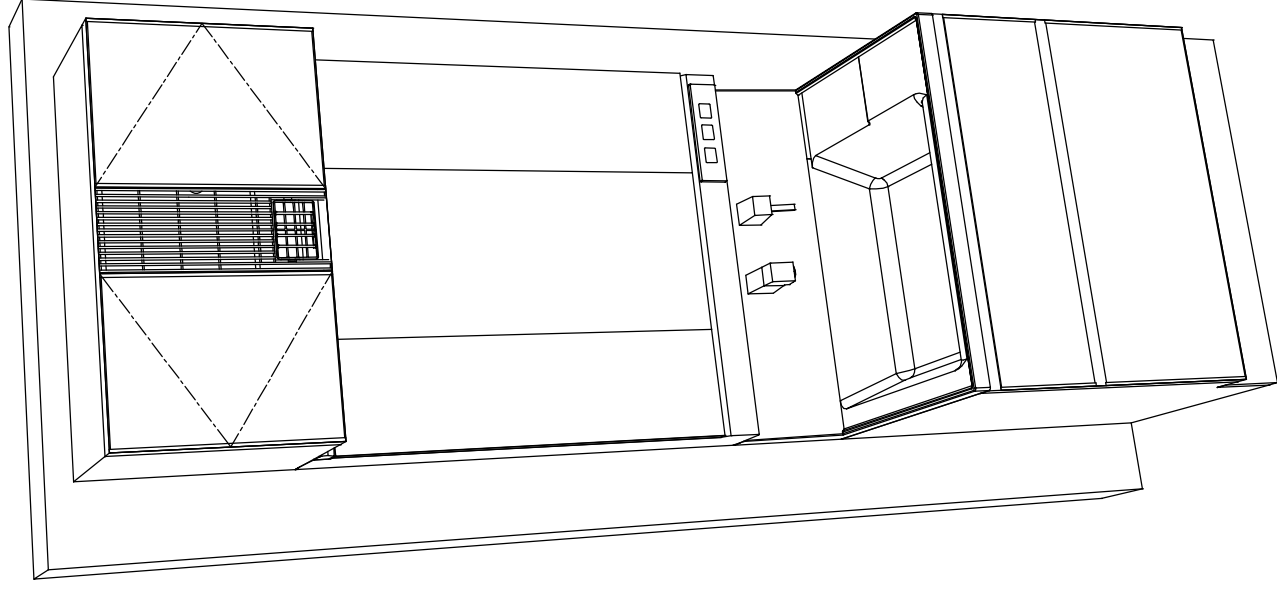
■必ずご確認ください。
 ・天井高さや製品の総高さを十分にご確認ください。
 ・<< 内寸法は参考寸法です。
 ■表示記号について
 ・SP:洗面パネル



上台伏せ図



現場名称: 郡山-いわきSR SU7様邸	ホーロー洗面化粧台	FAMILY ファミリー	姿図 1	縮尺: 1 / 30
現場番号: A6215555	プラン番号: 7205C-2007-0285T			作成日: 2020年7月29日
いわき営業所	担当営業:			担当アドバイザー:



Takara standard
タカラスタンダード株式会社

現場名称： 郡山-いわきSR SU7様邸

現場番号： A6215555

いわき営業所

ホーロー洗面化粧台

FAMILY ファミリーユ

プラン番号： 7205C-2007-0285T

担当営業：

姿図 2

縮尺： 1 / 30

作成日： 2020年7月29日

担当アドバイザー：

縮尺： A3サイズ等倍