

ホーロー洗面化粧台 御見積書

御名前 郡山-いわきSR SU9 様
業者 SU-2-USP9 様
商品名 ONDINE オンディーヌ

作成日 2020年7月27日
プラン番号 7205C-2007-0251T
現場番号 A6215410

タカラスタンダード株式会社
◆いわき営業所
福島県いわき市平字下の町8番地の14
TEL 0246-22-6201 / FAX 0246-22-6205

◆いわきショールーム
TEL 0246-22-6181 / FAX 0246-22-6215

商品御見積金額 ¥122,200 (税込 ¥134,420)
()内の価格は税込価格<税率10%>を表示しています。

《参考》別途商品組付費 ¥31,000 (税込 ¥34,100)
※ 商品御見積金額には商品組付費は含まれておりません。
※ 商品組付費は現場の状況により変動する事があります。
又、給水・給湯・ガス・ダクト・電気等の接続工事は含まれておりません。

◆御見積仕様

《洗面化粧台》
洗面本体サイズ 75cm
ボウル面高さ 80cm
扉カラー ヒューリック
ボウル 高品位ホロー・デッキ水栓タイプ
カラー ホワイト
ミラー 1面鏡・鏡裏収納付き
水栓 シングルレバー式シャワー水栓
カラー ホワイトタイプ
ガス種 未定
周波数 50Hz

担当営業	担当アドバイザー	プラン作成者
	河野	河野

◆備考

--

◆御確認事項

- ☆商品の仕様・価格等につきましては、予告なく変更する事がありますので、ご購入の際は、弊社 支店営業所等へお問い合わせ頂くか、カタログにてよくご確認下さるようお願い致します。
- ☆組立工事費には給水・給湯・ガス・ダクト・電気等の接続工事は含まれておりません。
- ☆この御見積書の有効期間は30日間です。

--

No.6215410 *

現場番号	A6215410	プラン番号	7205C-2007-0251T	作成日	2020/7/27
------	----------	-------	------------------	-----	-----------

御見積明細 洗面化粧台

NO	商品名	仕様	品番	数量	単価	金額
1	洗面下台	扉(引出し付)タイプ	S-UADP075HXA(USP LA-1	1	43,600	43,600
2	水栓	シングルレバー式シャワー水栓、ホワイト	K37610J-2TKN	1	14,400	14,400
3	ミラー	1面鏡(鏡裏収納付き)(LED仕様)、コートあり	SIM-075M1AHYEA-2	1	23,200	23,200
4	ミラーパネル	ホーロー製	PSM-75 (C	1	3,200	3,200
5	ウォールキャビネット		S-UJW075XCX(USP L-3	1	15,000	15,000
6	ホーロー洗面パネル	深型タイプ 高さ235cm用・ホワイト	PSP-YDTA (C	1	10,200	10,200
7	エッジセット		SPEIJZセットJ (MW)-2	1	1,500	1,500
8	施工キット		SPHセコガキツ	1	4,300	4,300
9	どこでもラック(スクエアタイプ)	小物置きM、ホワイト	MGSK コモノキ (W	1	1,700	1,700
10	サポートボード		Sサポートボード (W	1	1,700	1,700
	どこでもラック	キッチンペーパーホルダー	MGSKペーパーホルダー(W	2	1,700	3,400
洗面化粧台合計				12		¥122,200

商品総合計

12 ¥122,200

※ 御見積明細の価格には消費税は含まれておりません。別途消費税が必要となります。

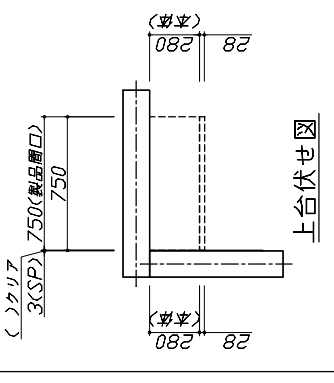
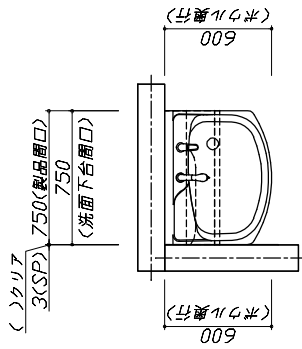
《参考》別途商品組付費

洗面化粧台商品組付費

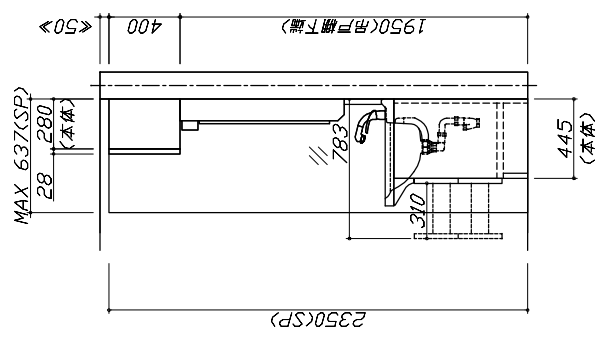
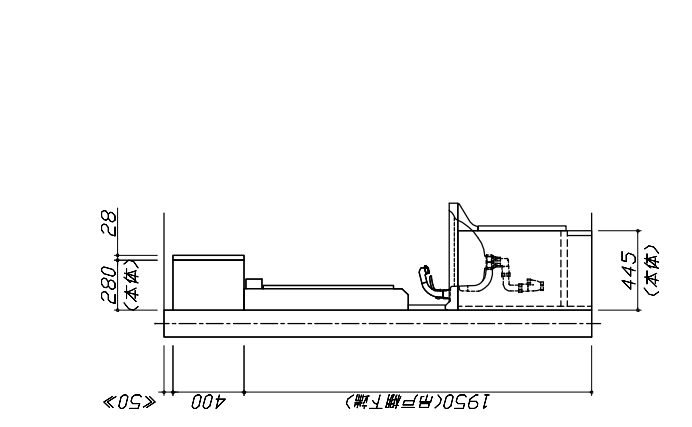
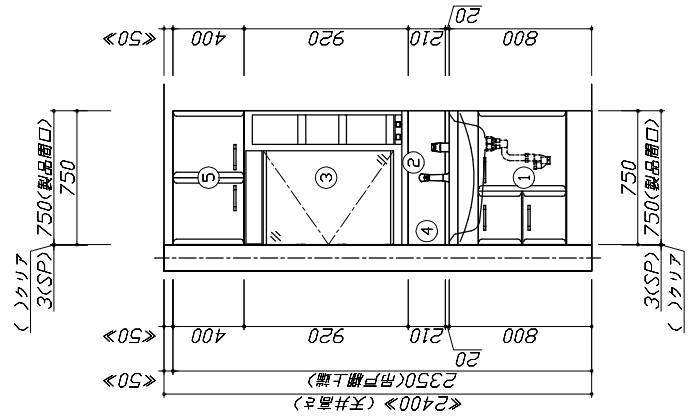
¥31,000 (税込 ¥34,100)

※ 商品組付費は現場の状況により変動する事があります。又、給水・給湯・ガス・ダクト・電気等の接続工事は含まれておりません。
 ()内の価格は税込価格<税率10%>を表示しています。

■必ずご確認ください。
 ・天井高さや製品の総高さを十分に確認
 ください。
 ・《 》内寸法は参考寸法です。
 ■表示記号について
 ・SP：洗面パネル



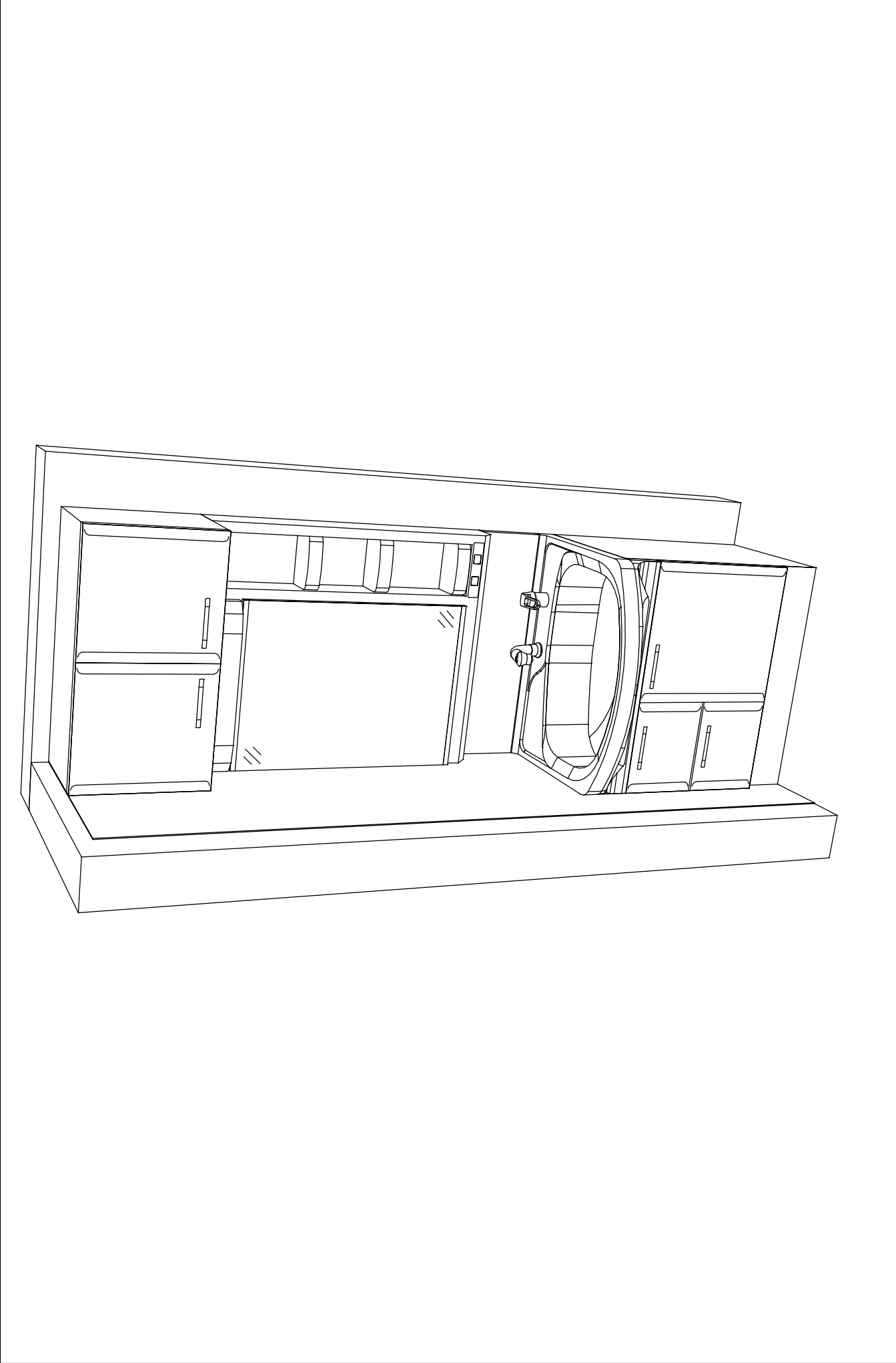
上台伏せ図



Takara standard
 タカラスタンダード株式会社

現場名称： 郡山-いわきSR SU9様邸	ホーロー洗面化粧台	ONDINE	オンディース	姿図 1	縮 R： 1 / 30
現場番号： A6215410	プラン番号： 7205C-2007-0251T			作成日： 2020年7月27日	
いわき営業所	担当営業：			担当アドバイザー： 河野	

縮R：A3サイズ等倍



Takara standard タカラスタンダード株式会社	現場名称： 郡山-いわきSR SU9様邸	ホーロー洗面化粧台	ONDINE	オンディーヌ	姿図 2	縮尺： 1 / 30
	現場番号： A6215410 いわき営業所	プラン番号： 7205C-2007-0251T	担当営業		作成日： 2020年7月27日 担当アドバイザー： 河野	

縮尺：A3サイズ等倍