

ホー口ー洗面化粧台 御見積書

御名前 郡山ーいわきSR SU5 様
業者 様
商品名 ELEENA エリーナ

作成日 2021年9月13日
プラン番号 7205C-2109-0092T
現場番号 C2756182

タカラスタンダード株式会社
◆いわき営業所
福島県いわき市平字下の町8番地の14
TEL 0246-22-6201 / FAX 0246-22-6205

◆いわきシヨールーム
TEL 0246-22-6181 / FAX 0246-22-6215

商品御見積金額 ¥734,500 (税込 ¥807,950)
()内の価格は税込価格<税率10%>を表示しています。

《参考》別途商品組付費 ¥54,000 (税込 ¥59,400)
※ 商品御見積金額には商品組付費は含まれておりません。
※ 商品組付費は現場の状況により変動する事があります。
又、給水・給湯・ガス・ダクト・電気等の接続工事は含まれておりません。

◆御見積仕様

《洗面化粧台》
洗面本体サイズ 75cm
カウンター高さ 80cm
扉カラー コンクリートダーク
カウンター クォーツストーン・フラットカウンター
カラー サンディヘイズ
ミラー フェイスクリアミラー
水栓① シングルレバー式シャワー水栓
カラー① クロムメッキタイプ
水栓② -
カラー② -
ガス種 未定
周波数 50Hz

◆御確認事項

担当営業	担当アドバイザー	プラン作成者
		河野

◆備考

--

--

No.*

御名前 郡山-いわきSR SU5 様

現場番号	C2756182	プラン番号	7205C-2109-0092T	作成日	2021/9/13
------	----------	-------	------------------	-----	-----------

御見積明細 洗面化粧台

NO	商品名	仕様	品番	数量	単価	金額
1	ミラー	フェイスリアミラ-3面鏡、コートあり	SEM-075M3AHYTA-1	1	114,500	114,500
2	ミドルミラー		SFW-075BN(A-)-1	1	9,000	9,000
3	手元照明	60・75・90・100・120間口用	SENLED-350MCH	1	7,500	7,500
4	カウンタートップ	センターボウル・カウンター・タンク・シンク(スクエア)	C-EEAP075WCA(Eサー)	1	104,600	104,600
5	ボウルキャビネット	2段スライドタイプ(フロートタイプ)	S-EGXX075HCX(EコD BX-2)	1	99,800	99,800
6	水栓	エコタイプシングルレバー式シャワー水栓、クロムメッキ	KM8207TETK	1	24,600	24,600
7	洗面ルームヒーター	耐震ラッチ付	S-ERTW075XCPSEコD B-2D	1	78,900	78,900
8	トールユニット下台	ホーロー扉タイプ・扉ソフトクローズ・耐震ラッチ付	S-E TDD023XLPSEコD B-3	1	115,200	115,200
9	トールユニット上台	扉ソフトクローズ・耐震ラッチ付	S-EUTD023XLPSEコD B-1	1	22,300	22,300
10	台輪	トールユニット用	S-DG23D-80-2	1	3,500	3,500
11	エンドパネル	トールユニット中台・下台用	SEP-TDAS A(EコD)-2	1	35,000	35,000
12	エンドパネル	トールユニット中台・下台用	SEP-TDA80A(EコD)-2	1	35,000	35,000
13	エンドパネル	フラットカウンタート用	SEP-XH80RA(EコD)	1	35,000	35,000
14	エンドパネル	トールユニット上台用	SEP-TUA A(EコD)-2	2	14,700	29,400
15	エンドパネル	ウォールキャビネット用	SEP-TUW A(EコD)-2	1	10,000	10,000
16	施工キット	1面鏡・ミラーパネル・ミドルミラー・洗面パネル用	SCUセコキット	1	1,600	1,600
17	どこでもラック(スクエアタイプ)	タオルハンガーS、チャコールグレー	MGSK タオルハンガー-S (CG)	1	1,100	1,100
18	かくせるラック	間口75cm用	SHビラ75B	1	7,500	7,500
洗面化粧台合計				19		¥734,500

商品総合計

19 ¥734,500

※ 御見積明細の価格には消費税は含まれておりません。別途消費税が必要となります。

《参考》別途商品組付費

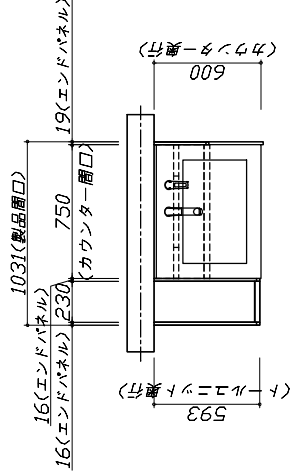
洗面化粧台商品組付費

¥54,000 (税込 ¥59,400)

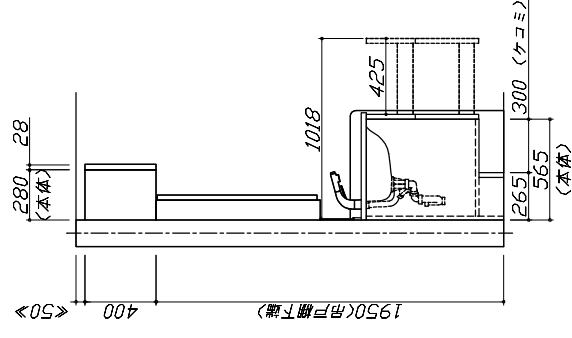
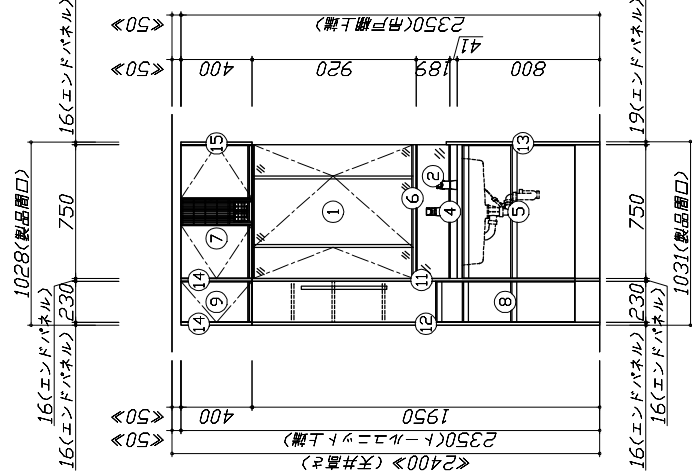
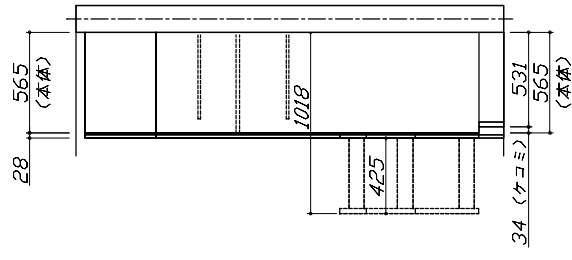
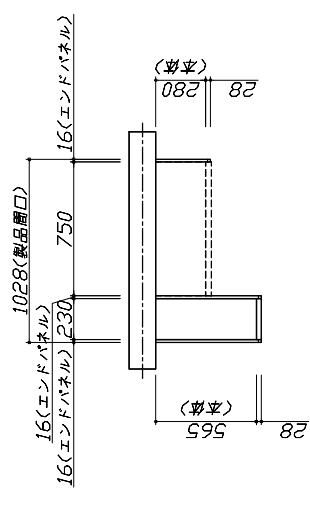
※ 商品組付費は現場の状況により変動する事があります。又、給水・給湯・ガス・ダクト・電気等の接続工事は含まれておりません。

()内の価格は税込価格<税率10%>を表示しています。

■必ずご確認ください。
 ・天井高さや製品の総高さを十分にご確認ください。
 ・《 》内寸法は参考寸法です。
 ■表示記号について
 ・SP：洗面パネル



上台伏せ図



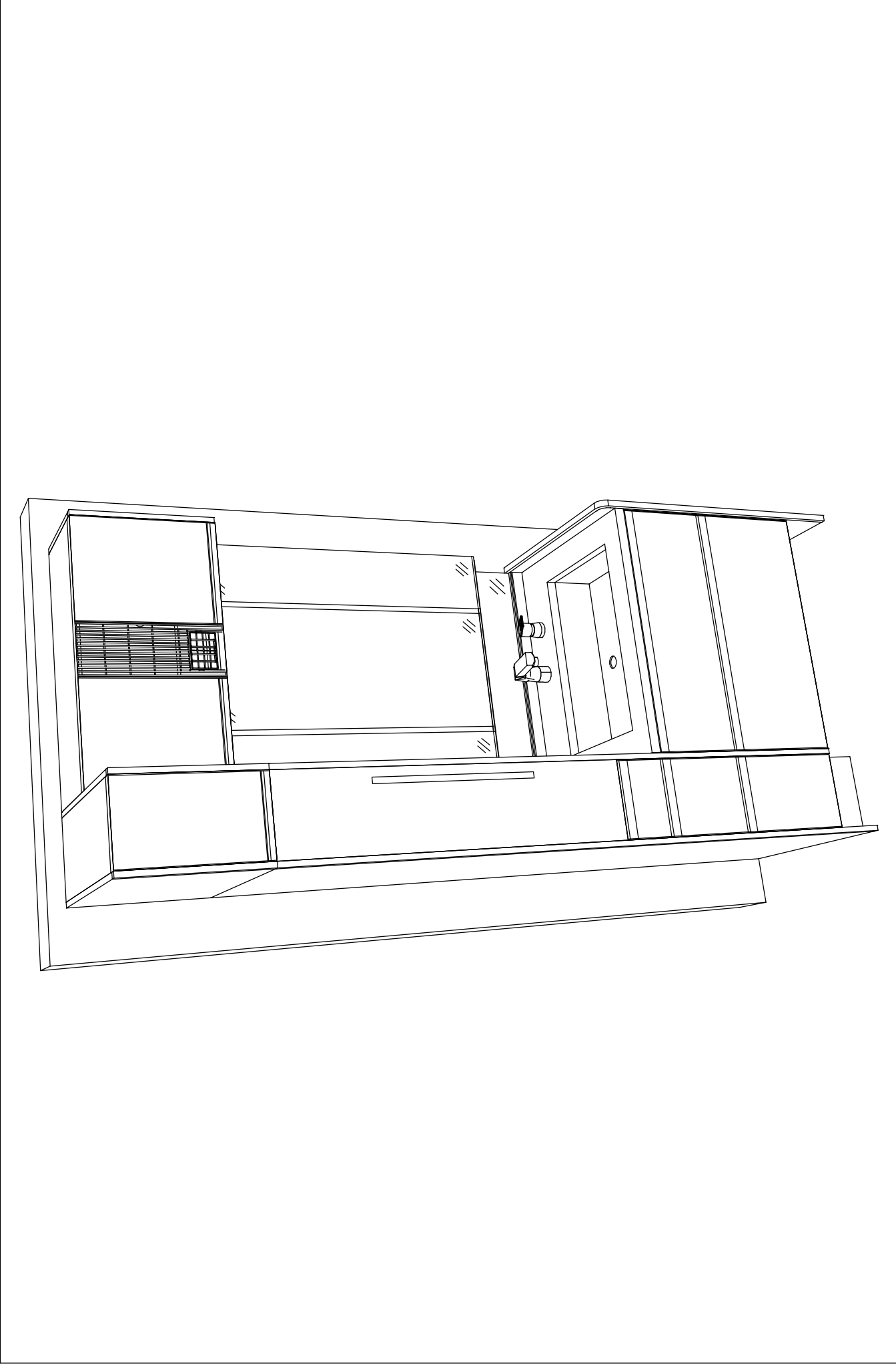
Takara standard
 タカラスタンダード株式会社

現場名称： 郡山-いわきSR SUS5様邸
 現場番号： C2756182
 いわき営業所

ホーロー洗面化粧台 ELEENA エリーナ
 プラン番号： 7205C-2109-0092T
 担当営業：

姿図 1 縮尺： 1 / 30
 作成日： 2021年9月13日
 担当アドバイザー：

縮尺：A3サイズ等倍



Takara standard
タカラスタンダード株式会社

現場名称： 郡山-いわきSR SUS様邸
現場番号： C2756182
いわき営業所

ホーロー洗面化粧台 ELEENA エリーナ
プラン番号： 7205C-2109-0092T
担当営業：

姿図 2 縮尺： 1 / 30
作成日： 2021年9月13日
担当アドバイザー：

縮尺：A3サイズ等倍