

# ホーロー洗面化粧台 御見積書

御名前 新潟-上越SR SU-1 様

業者 様

商品名 ELEENA エリーナ

作成日 2020年8月30日  
プラン番号 2410E-2008-0136T  
現場番号 A6996698

タカスタンダード株式会社  
上越営業所  
新潟県上越市春日野1丁目3番2号  
TEL 025-526-0400 / FAX 025-526-0385

商品  
御見積金額 **¥527,700 (税込 ¥580,470)**  
( )内の価格は税込価格 < 税率10% > を表示しています。

上越ショールーム  
TEL 025-526-1860 / FAX 025-526-1816

商品御見積金額には商品組付費が含まれております。  
給水・給湯・ガス・ダクト・電気等の接続工事は含まれておりません。

担当営業	担当アドバイザー	プラン作成者
		永井 花歩

御見積仕様 御見積のカラー表示は参考です。最終発注時には必ず御確認下さい。

(洗面化粧台)		
洗面本体サイズ	120cm	
カウンター高さ	80cm	
扉カラー	ローズウッドダーク	
カウンター	人造大理石・フラットカウンター	
カラー	ファインページ	
ミラー	1面鏡+フェイスクリアミラー	
水栓	ホース引出式泡沫水栓	
カラー	クロムメッキタイプ	
水栓	-	
カラー	-	
ガス種	未定	
周波数	未定	

## 御確認事項

御見積りの商品は受注生産品の為、納期は約3週間程度いただきます。  
商品の仕様・価格等につきましては予告なく変更する事がありますので、ご購入の際に  
お問い合わせ、またはカタログにてよく御確認下さるようお願い致します。  
組立工事費には給水・給湯・ガス・ダクト・電気等の接続工事は含まれておりません。  
お見積りの有効期限は30日間です。

## 備考

--	--

No.\*

御名前 新潟-上越SR SU-1

様

現場番号	A6996698	プラン番号	2410E-2008-0136T	作成日	2020/8/30
------	----------	-------	------------------	-----	-----------

## 御見積明細 洗面化粧台

御見積のカラー表示は参考です。最終発注時には必ず御確認下さい。

NO	商品名	仕様	品番	数量	単価	金額
1	ミラー	フェイスクリアミラー1面鏡、コートあり	SEM-045M1AHYTA-1	1	91,500	91,500
2	ミラー	1面鏡、コートなし	SFM-075M1NHNNA-1	1	15,500	15,500
3	ミラーパネル	ウッドダークブラウン	SCW-120 A (YB)-2	1	3,200	3,200
4	カウンタートップ	片寄せボウルタイプ・フラットカウンター	C-EDES120-LA(EJ-1	1	60,500	60,500
5	ボウルキャビネット	2段スライドタイプ(フロートタイプ)	S-EGXX075HCX(EXB BX-2	1	87,300	87,300
6	片寄せボウルユニット		S-EASD045XCXCEXB B-1	1	39,800	39,800
7	片寄せボウルユニット用脚	高さ80cm用	DU-B 80	1	8,100	8,100
8	水栓	エコタイプホース引出式泡沫水栓、ゴムメッキ	K47531EJ-RJ-T	1	24,600	24,600
9	エンドカバー	片寄せボウルユニット用	SEC-DPA (EXB )	1	6,800	6,800
10	エンドカバー	ウォールキャビネット用	SEC-WPA (EXB )	1	5,800	5,800
11	片寄せボウルチェア		DXチェア-75A	1	37,800	37,800
12	ウォールキャビネット		S-EWTW030XLX(EXB B-2D	1	17,700	17,700
13	ウォールキャビネット		S-EWTW090XCX(EXB B-2D	1	34,400	34,400
14	エンドパネル	フラットカウンター用	SEP-XH80LA(EXB )	1	27,000	27,000
15	エンドパネル	ウォールキャビネット用	SEP-TUW A(EXB )-2	1	6,000	6,000
16	施工キット	1面鏡・ミラーパネル・ミドルミラー・洗面パネル用	SCUセコキット	2	1,600	3,200
17	間仕切り名人	Hタイプ	MGマジキリJ HL 1	1	3,400	3,400
18	間仕切り名人	Sタイプ	MGマジキリJ SS 1	1	1,600	1,600
19	かくせるラック	間口75cm用	SHピラウラ75B	1	7,500	7,500
洗面化粧台合計				20		¥481,700

商品総合計

20

¥481,700

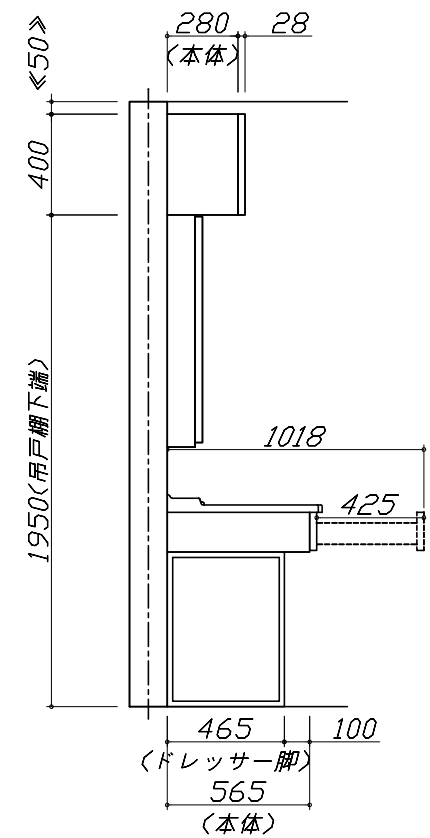
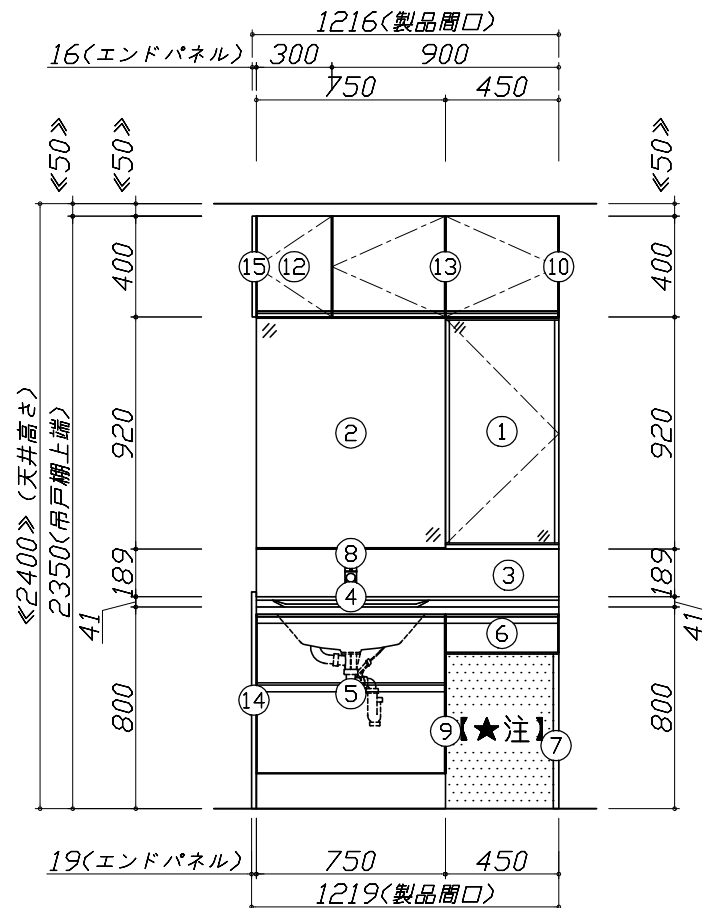
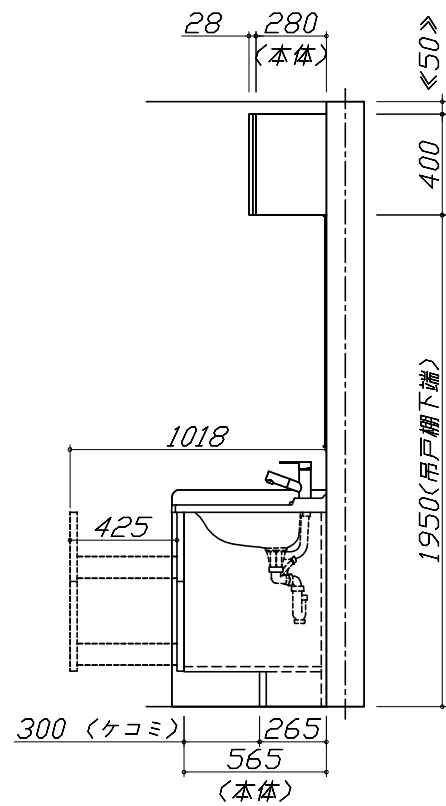
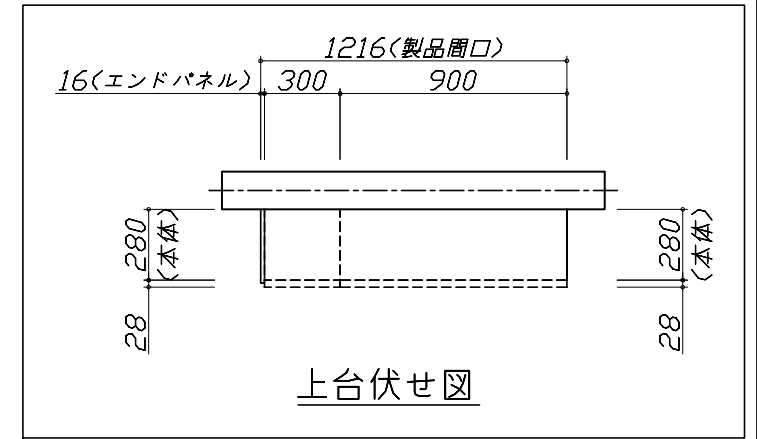
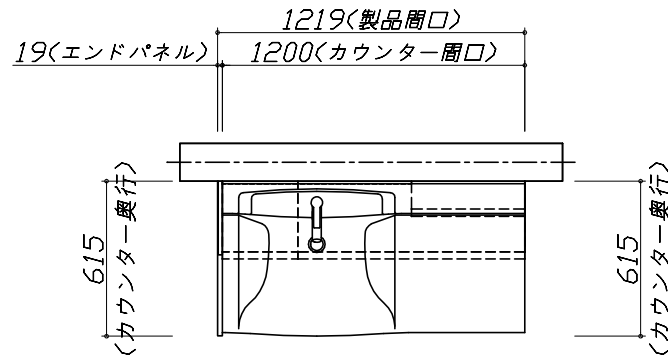
商品組付費			数量	金額
1	本体組付費		1	46,000
商品組付費合計				¥46,000

商品御見積金額

¥527,700

御見積明細の価格には消費税は含まれておりません。別途消費税が必要となります。  
給水・給湯・ガス・ダクト・電気等の接続工事は含まれておりません。

- 必ずご確認ください。
  - ・天井高さや製品の総高さを十分にご確認ください。
  - ・《 》内寸法は参考寸法です。
- 表示記号について
  - ・SP：洗面パネル
- ドレッサーの【★注】部はオープンのため、壁面が見えます。



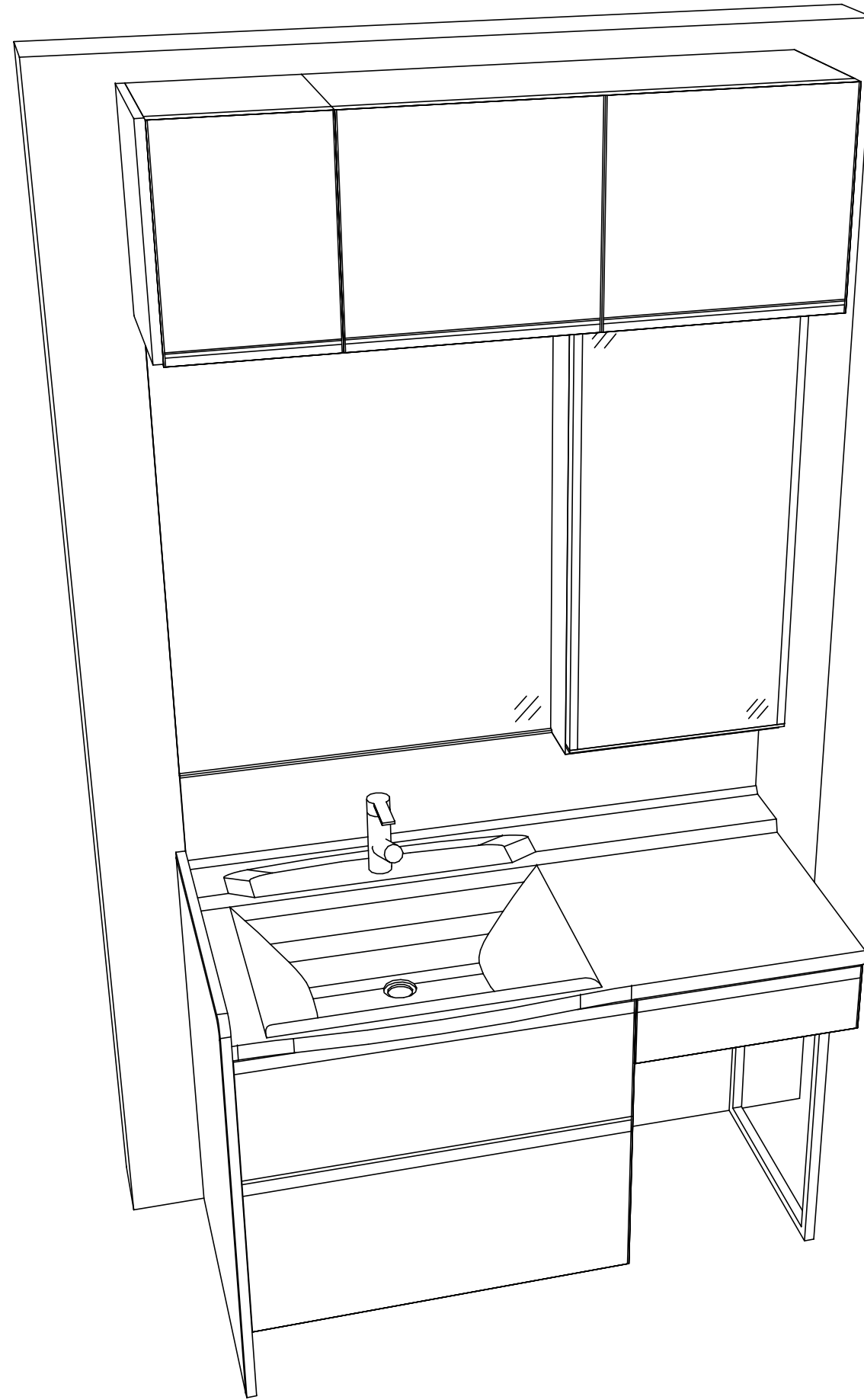
**Takara standard**  
タカラスタンダード株式会社

現場名称： 新潟-上越SR SU-1様邸  
現場番号： A6996698  
上越営業所

ホーロー洗面化粧台 ELEENA エリーナ  
プラン番号： 2410E-2008-0136T  
担当営業：

姿図 1 縮尺： 1 / 30  
作成日： 2020年8月30日  
担当アドバイザー：

縮尺：A3サイズ等倍



Takara standard  
 タカラスタンダード株式会社

現場名称： 新潟-上越SR SU-1様邸  
 現場番号： A6996698  
 上越営業所

ホーロー洗面化粧台 ELEENA エリーナ  
 プラン番号： 2410E-2008-0136T  
 担当営業 :

姿図 2 縮尺： 1 / 30  
 作成日： 2020年8月30日  
 担当アドバイザー：

縮尺：A3サイズ等倍

■商品仕様概要

商品仕様	商品シリーズ	ホーロー洗面化粧台 ELEENA エリーナ
	タイプ	2段スライドタイプ フロートタイプ
	扉カラー	ローストウッド
	引手種類	-
	天板形状・開口	片寄せボウルタイプ 120cm
	奥行	奥行61.5cm
	天板高さ	80cm
	洗面パネルカラー(左)	-
	見切り・エッジ材(左)	-
	洗面パネルカラー(右)	-
	見切り・エッジ材(右)	-

■商品仕様書(本体側)

品目	仕様		備考
天板	材質	アクリル人造大理石	色 ファインベージュ
下台	本体	ホーロー製	色 ホワイト
	底板	ホーロー製	
	扉・引出し	ホーロー製	
	レール・丁香	ソフトクローズレール	
	部品(オプション)	かくせるラック、ドレッサーチェア	
	排水タイプ	ジャバラ	
	設備仕様(下台)	水栓1	ホーロー引出式泡沫水栓 K47531EJ-RJ-T
水栓2		-	
ミラーキャビネット1	本体	フェイスミラー1面鏡、コートあり	100V
	品名	SEM-045M1AHYTA-1	
	キャビネット材質	木製	色 ホワイト
ミラーキャビネット2	本体	1面鏡、コートなし	100V
	品名	SFM-075M1NHNNA-1	
	キャビネット材質	木製	色 ホワイト
ミラーキャビネット3	本体	-	
	品名	-	
	キャビネット材質	-	
ミラーパネル	材質	ホーロー製	色 ウッドダークブラウン
窓下棚	材質	-	
エンドパネル	材質	ホーロー製	
小型電気温水器	本体	-	

■商品仕様書(周辺収納側)

品目	仕様		備考
トールキャビネット	本体	-	
	底板	-	
	扉・引出し	-	
	レール	-	
	丁香	-	
	耐震ラッチ	-	
	部品	-	
	ウォールキャビネット	本体	木製
底板		木製	
耐震ラッチ		-	
部品		-	
ルームヒーター	本体(吊戸一体)	-	
	本体(ミラー上設置)	-	
ランドリーウォールキャビネット	本体	-	
	底板	-	
エンドパネル	部品	-	
	材質	ホーロー製	

■必ずご確認ください。

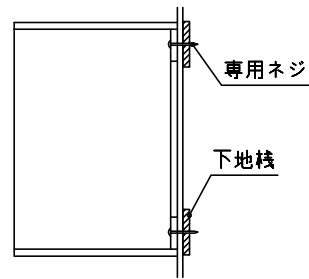
- ・天井高さと製品の総高さを十分にご確認ください。
- ・《 》内寸法は参考寸法です。

■下地図の見方、表示記号について

- ・寸法は洗面パネル厚みとクリア寸法を含んでいません。
- ・SP：洗面パネル

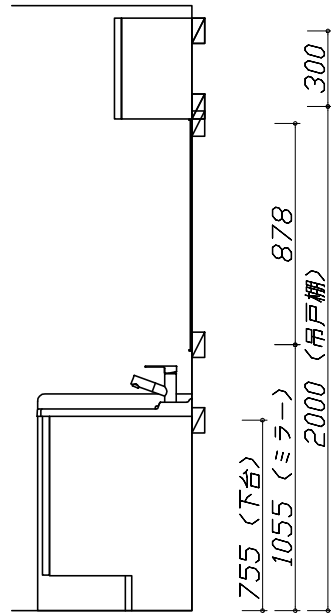
■ミラー・吊戸棚・キャビネット 取付注意事項

- これらの製品の取付は、必ず商品同梱の専用ネジを使用してください。
- 固定下地は固定位置を中心に幅100mm以上、厚み12mm以上の十分な強度を持つ合板をお願いします。

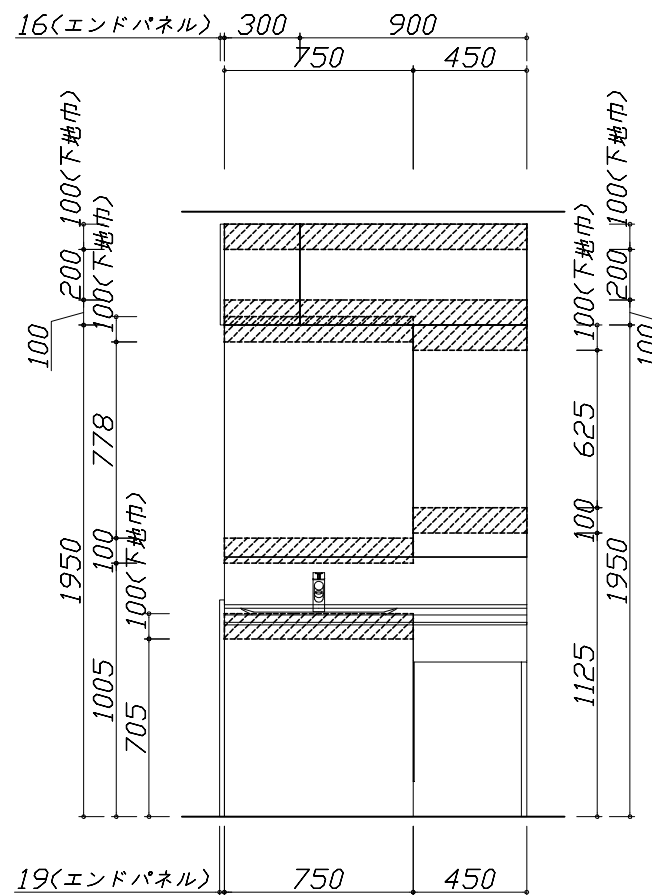


■必ずお読みください

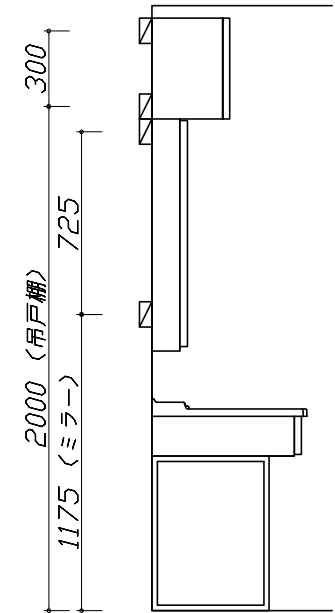
- 以下の工事・部材は別途ご用意ください。
  - ・周囲躯体、仕上げ、取付用下地工事
  - ・壁面開口
  - ・給排水配管、電気配線、接続工事
- 本体の取付以外の関連工事は法的有資格者による工事が必要になります。
  - ・大工工事、電気工事、管工事、建具工事等
- 洗面パネルを設置する壁面下地は、プラスターボード仕上げをお願いします。



固定下地位置



固定下地位置



固定下地位置

Takara standard  
タカラスタンダード株式会社

現場名称： 新潟-上越SR SU-1様邸  
現場番号： A6996698  
上越営業所

ホーロー洗面化粧台 ELEENA エリーナ  
プラン番号： 2410E-2008-0136T  
担当営業：

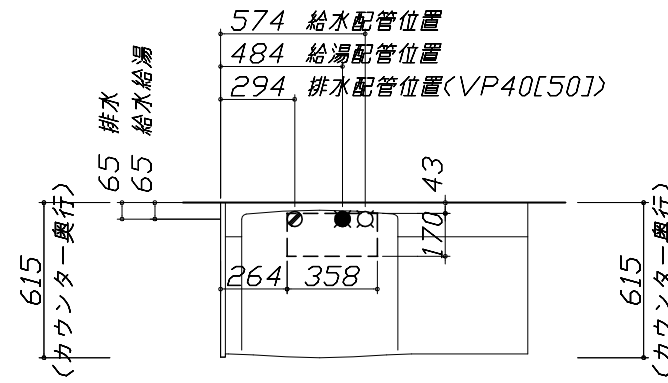
下地図 1 縮尺： 1 / 30  
作成日： 2020年8月30日  
担当アドバイザー：

- 必ずご確認ください。
  - ・天井高さや製品の総高さを十分にご確認ください。
  - ・《 》内寸法は参考寸法です。
- 設備図の見方、表示記号について
  - ・寸法は洗面パネル厚みとクリア寸法を含んでいません。
  - ・SP：洗面パネル
- その他
  - ・壁排水に使用するPトラップは別売り部品になります。

■設備記号

記号	記号の意味	記号	記号の意味
○	給水位置	⊖	コンセント位置
●	給湯位置	⊖ET	アースミナル付コンセント位置
⊙	排水位置	g	電源取出位置

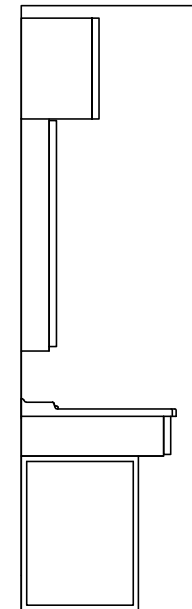
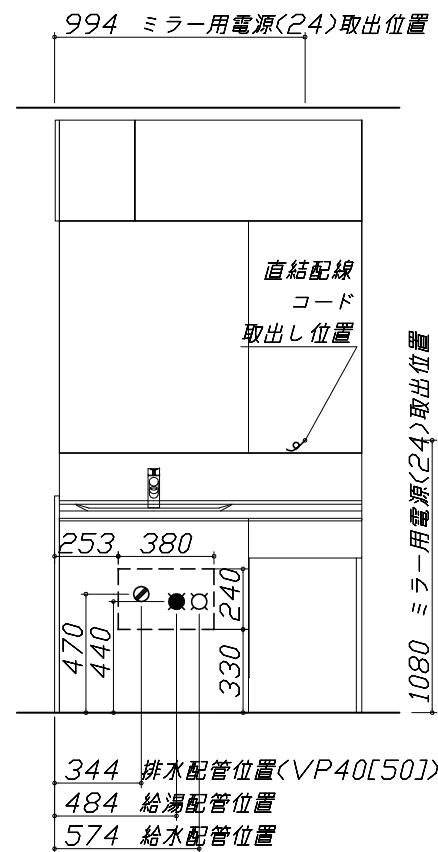
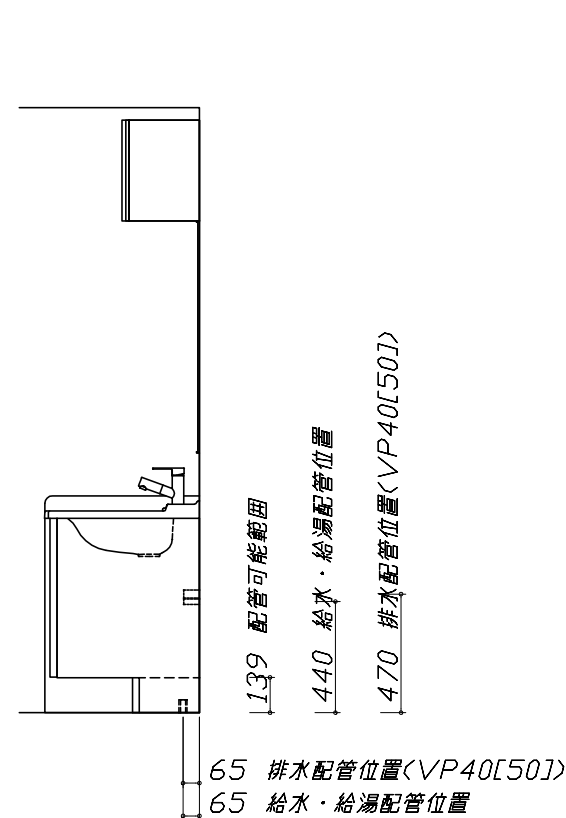
⊔ : 点検口



- 必ずお読みください
  - 以下の工事・部材は別途ご用意ください。
    - ・周囲躯体、仕上げ、取付用下地工事
    - ・壁面開口
    - ・給排水配管、電気配線、接続工事
  - 本体の取付以外の関連工事は法的有資格者による工事が必要になります。
    - ・大工工事、電気工事、管工事、建具工事等
  - ミラー用電源コンセントはミラーキャビネットの裏側に設置しないようお願いします。  
(トラッキング現象の原因になります。)
  - 直結配線工事をされる屋内配線コードはVVVFケーブルφ1.6または2.0単線が適合します。

■機器類電源詳細

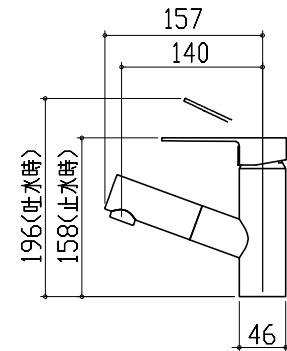
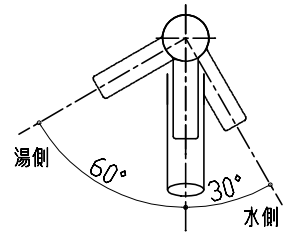
1	ミラー用電源(24)	15A-100V コード必要長さ300mm 長さ2400mm電源コードが付属	g
---	------------	---	---



< 詳細図 1 >

水栓参考図

<K47531EJ-RJ-T\* >

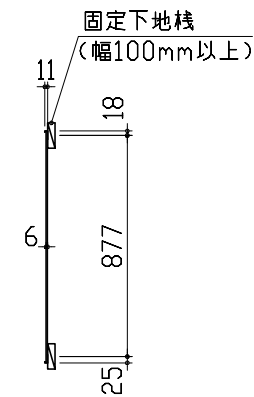
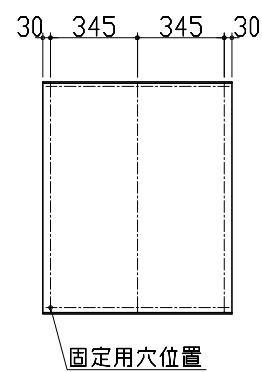
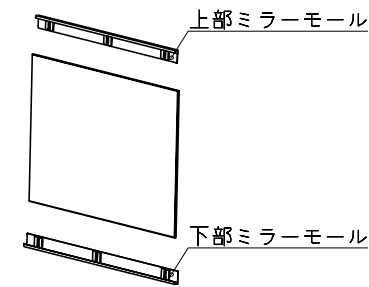
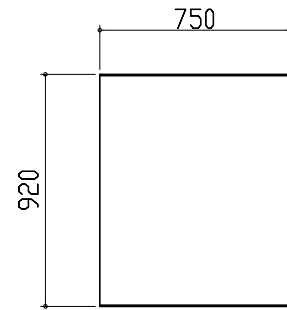


ホース長さ L=1000

ミラーキャビネット 詳細図

<SFM-075M1NHNA >

モール固定位置：6箇所

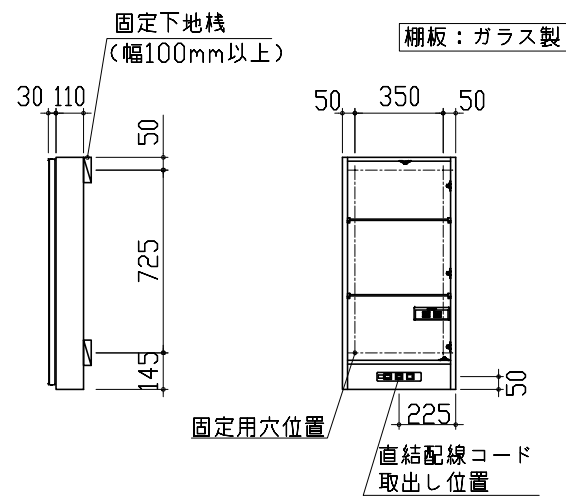
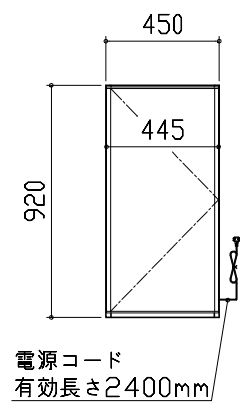
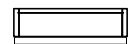


<モール固定位置図>

ミラーキャビネット 詳細図

<SEM-045M1AHYTA >

ミラー固定位置：4箇所



<ミラー固定位置・電源取出し位置図>