

# ホーロー洗面化粧台 御見積書

御名前 北陸-金沢SR SS9 様

業者 様

商品名 ELEENA エリーナ

作成日 2023年7月15日  
プラン番号 1600A-2307-0383T  
現場番号 C3353490

タカラスタANDARD株式会社  
◆北陸支店 販売課  
石川県金沢市新保本4丁目65番5  
TEL 076-269-4400 / FAX 076-269-4499

◆金沢ショールーム  
TEL 076-269-4450 / FAX 076-269-4407

商品  
御見積金額 **¥351,100** (税込 ¥386,210)

( )内の価格は税込価格<税率10%>を表示しています。

《参考》別途 商品組付費 ¥50,000 (税込 ¥55,000)

- ※ 商品御見積金額には商品組付費は含まれておりません。
- ※ 商品組付費は現場の状況により変動する事があります。  
又、給水・給湯・ガス・ダクト・電気等の接続工事は含まれておりません。

## ◆ 御見積仕様

《洗面化粧台》

洗面本体サイズ	75cm
カウンター高さ	80cm
扉カラー	ドラマチックホワイト
カウンター	人造大理石・ハイバックカウンター
カラー	ファインホワイト
ミラー	3面鏡
水栓①	シングルレバー式シャワー水栓
カラー①	クロムメッキタイプ
水栓②	-
カラー②	-
ガス種	未定
周波数	60Hz

## ◆ 御確認事項

- ☆御見積りの商品は受注生産品の為、納期は約2週間程度いただきます。
- ☆納入後、訪問による取扱説明が必要な場合は別途費用¥10,000にて承ります。
- ☆商品の仕様・価格等は予告なく変更する事があります。ご購入の際には、弊社支店営業所等へお問い合わせ、またはカタログにてよく御確認下さるようお願い致します。
- ☆この御見積書の有効期間は30日間です。

担当営業	担当アドバイザー	プラン作成者
	2023.04	三原

## ◆ 備考

★2023.04新Ver

--	--

No.\*

御名前 北陸-金沢SR SS9 様

現場番号	C3353490	プラン番号	1600A-2307-0383T	作成日	2023/7/15
------	----------	-------	------------------	-----	-----------

## 御見積明細 洗面化粧台

NO	商品名	仕様	品番	数量	単価	金額
1	ミラー	スタイリッシュ3面鏡(LED仕様)	SCM-075M3AHYEA-2	1	70,000	70,000
2	カウンタートップ	センターボウル・ハイバックカウンター	C-EKH075-CA(EH-1)	1	74,500	74,500
3	ボウルキャビネット	2段スライドタイプ	S-EEXX075HCX(EH BX-2)	1	114,500	114,500
4	水栓	エコタイプシングルレバー式シャワー水栓、クロムメッキ	FSL140KTK	1	22,500	22,500
5	ウォールキャビネット		S-EWTW075XCX(EH W B-2D)	1	43,300	43,300
6	エンドカバー	ホワイト色	SEC-FPAW	2	6,000	12,000
7	間仕切り名人	Hタイプ	MGマジキリJ HL 1	2	3,400	6,800
8	かくせるラック	間口75cm用	Stビラウラ75B	1	7,500	7,500
洗面化粧台合計				10		¥351,100
商品総合計				10		¥351,100

※ 御見積明細の価格には消費税は含まれておりません。別途消費税が必要となります。

## 《参考》別途 商品組付費

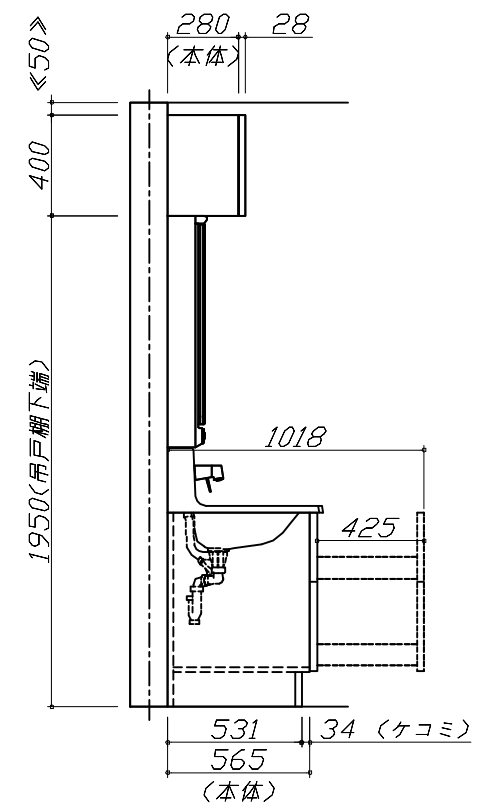
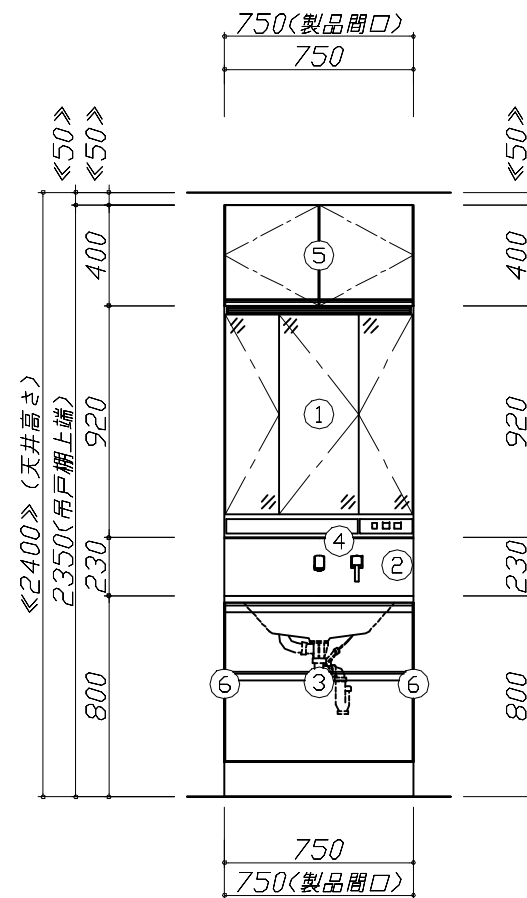
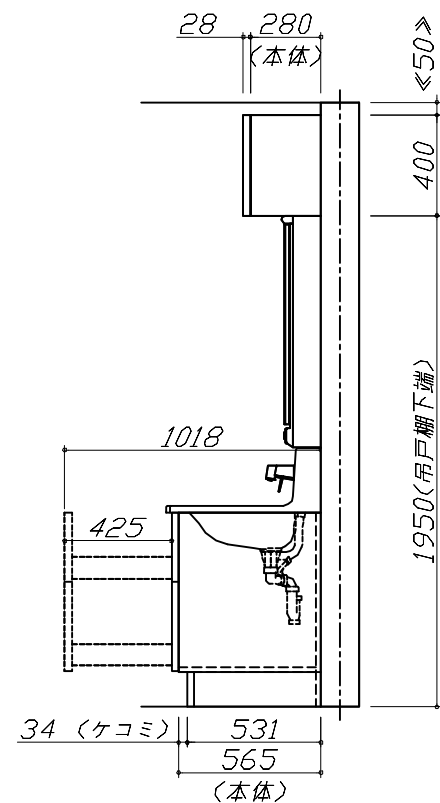
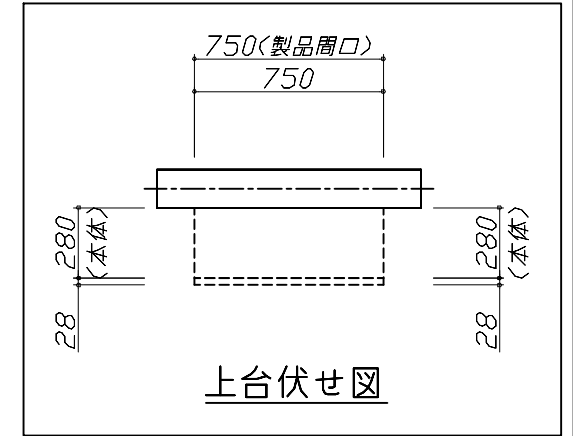
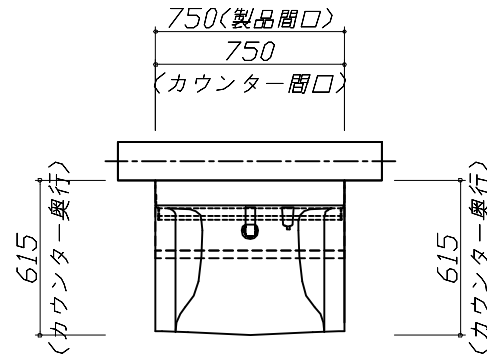
洗面化粧台商品組付費

¥50,000 (税込 ¥55,000)

※ 商品組付費は現場の状況により変動する事があります。又、給水・給湯・ガス・ダクト・電気等の接続工事は含まれておりません。

( )内の価格は税込価格&lt;税率10%&gt;を表示しています。

- 必ずご確認ください。
  - ・天井高さとの製品の総高さを十分にご確認ください。
  - ・《 》内寸法は参考寸法です。
- 表示記号について
  - ・SP：洗面パネル



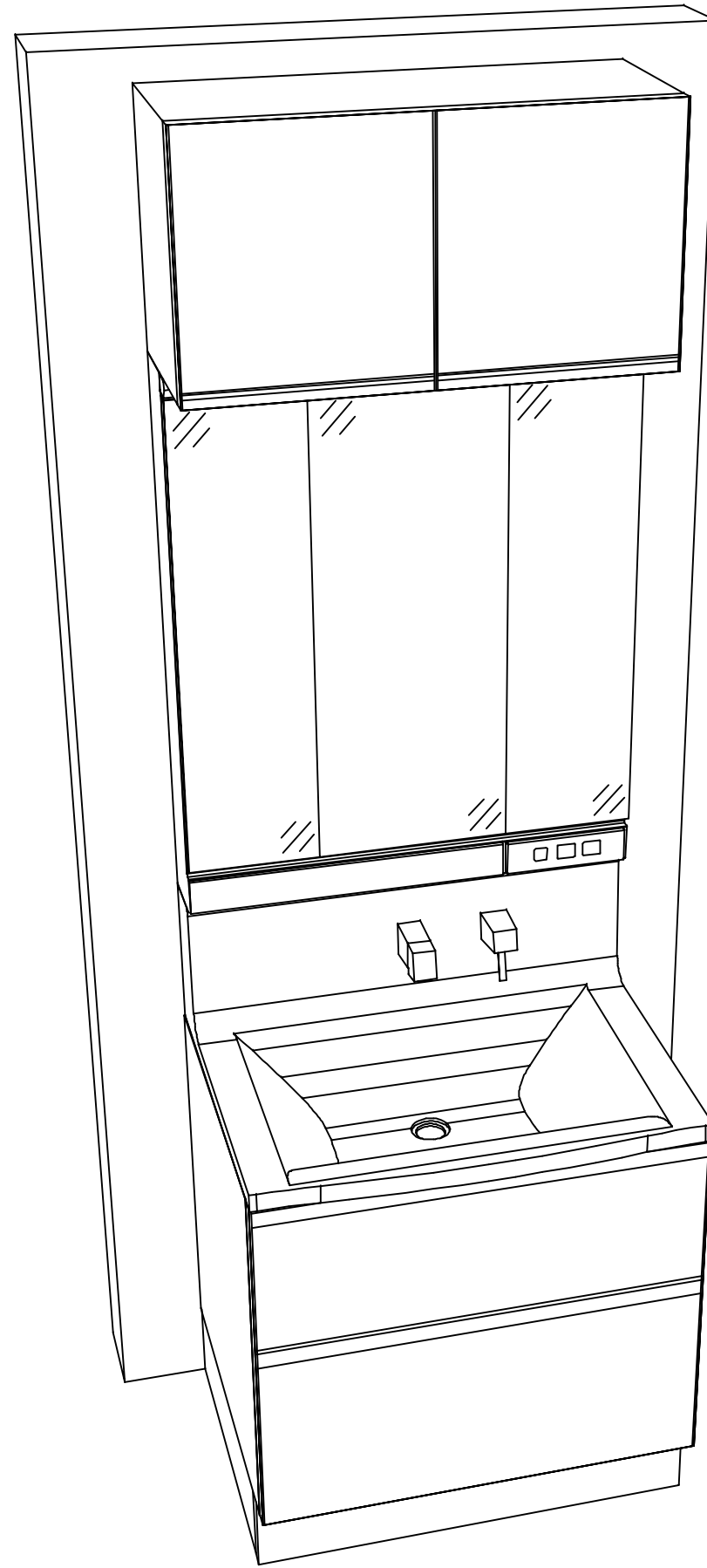
Takara standard  
タカラスタンダード株式会社

現場名称： 北陸-金沢SR SS9様邸  
現場番号： C3353490  
北陸支店 販売課

ホーロー洗面化粧台 ELEENA エリーナ  
プラン番号： 1600A-2307-0383T  
担当営業：

姿図 1 縮尺： 1 / 30  
作成日： 2023年7月15日  
担当アドバイザー： 2023.04

縮尺：A3サイズ等倍



**Takara standard**  
タカラスタンダード株式会社

現場名称： 北陸-金沢SR SS9様邸

現場番号： C3353490

北陸支店 販売課

ホーロー洗面化粧台 ELEENA エリーナ

プラン番号： 1600A-2307-0383T

担当営業 :

姿図 2

縮尺： 1 / 30

作成日： 2023年7月15日

担当アドバイザー： 2023.04

縮尺：A3サイズ等倍