

# ホーロー洗面化粧台 御見積書

御名前 北陸-金沢SR SS1 様

業者 様

商品名 ELEENA エリーナ

作成日 2023年10月31日  
プラン番号 1600A-2310-0828T  
現場番号 C3351844

タカラスタANDARD株式会社  
◆北陸支店 販売課  
石川県金沢市新保本4丁目65番5  
TEL 076-269-4400 / FAX 076-269-4499

◆金沢ショールーム  
TEL 076-269-4450 / FAX 076-269-4407

商品御見積金額 **¥611,400** (税込 ¥672,540)

( )内の価格は税込価格<税率10%>を表示しています。

《参考》別途 商品組付費 **¥62,000** (税込 ¥68,200)

- ※ 商品御見積金額には商品組付費は含まれておりません。
- ※ 商品組付費には配送・搬入・商品組付等の費用を含んでいます。
- ※ 商品組付費は現場の状況により変動する事があります。  
又、給水・給湯・ガス・ダクト・電気等の接続工事は含まれておりません。

## ◆ 御見積仕様

《洗面化粧台》

洗面本体サイズ	135cm
カウンター高さ	80cm
扉カラー	シルキーウッドベージュ・引手シルバー
カウンターカラー	ファインホワイト
ミラー	1面鏡+フェイスクリアミラー
水栓①	シングルレバー式シャワー水栓
カラー①	クロムメッキタイプ
水栓②	-
カラー②	-
ガス種	未定
周波数	60Hz

## ◆ 御確認事項

- ☆御見積りの商品は受注生産品の為、納期は約3週間程度いただきます。
- ☆納入後、訪問による取扱説明が必要な場合は別途費用¥10,000にて承ります。
- ☆商品の仕様・価格等は予告なく変更する事があります。ご購入の際には、弊社支店営業所等へお問い合わせ、またはカタログにてよく御確認下さるようお願い致します。
- ☆この御見積書の有効期間は30日間です。

担当営業	担当アドバイザー	プラン作成者
金沢SR	金沢SR	畑中

## ◆ 備考

★2023.8 新エリーナ

--	--

御名前 北陸-金沢SR SS1

様

現場番号	C3351844	プラン番号	1600A-2310-0828T	作成日	2023/10/31
------	----------	-------	------------------	-----	------------

## 御見積明細 洗面化粧台

NO	商品名	仕様	品番	数量	単価	金額
1	ミラー	フェイスクリアミラー3面鏡、コートあり	SEM-075M3AHYTA-1	1	127,500	127,500
2	ミラー	1面鏡、コートなし	SFM-060M1NHNNA-1	1	18,500	18,500
3	ミラーパネル	パールホワイト	SCW-135 A (PW)-3	1	6,000	6,000
4	手元照明	60・75・90・100・120間口用	SENLED-350MCH(1)	1	7,500	7,500
5	カウンタートップ	片寄せボウルタイプ・フラットカウンター	C-EDEP135YRA(EH-2)	1	68,600	68,600
6	ボウルキャビネット	2段スライドタイプ(フロートタイプ)	S-EGXX075HCX(ECVHVBX-3)	1	114,000	114,000
7	片寄せボウルユニット		S-EASD060XCXCECVHB-2	1	65,500	65,500
8	片寄せボウルユニット用脚	高さ80cm用	DU-B 80(H)	1	8,600	8,600
9	水栓	エコタイプシングルレバー式シャワー水栓、クロムメッキ	KM8207TETK	1	25,500	25,500
10	エンドカバー	片寄せボウルユニット用	SEC-DPA (ECV)	2	8,500	17,000
11	エンドカバー	扉カラー対応	SEC-FPA (ECV)	1	8,500	8,500
12	片寄せボウルチェア		DXチェア-B(H)	1	41,500	41,500
13	トールユニット下台	サイド収納タイプ	S-EDSD015XCXDECVHB-4	1	42,000	42,000
14	トールユニット中台	サイド収納タイプ	S-ECXD015XLX(ECV)-2	1	34,500	34,500
15	台輪	トールユニット用	S-DG15D-80-2	1	4,500	4,500
16	見切り対応フィラー	トールユニット用	ミキJST10 N-1	1	1,000	1,000
17	施工キット	1面鏡・ミラーパネル・ミドルミラー・洗面パネル用	SCUセコウキット	2	1,600	3,200
18	間仕切り名人	Hタイプ	MGマジキJ HL 1	2	3,400	6,800
19	間仕切り名人	Sタイプ	MGマジキJ SS 2	1	3,200	3,200
20	かくせるラック	間口75cm用	STビラウラ75B	1	7,500	7,500
洗面化粧台合計				23		¥611,400

商品総合計	23	¥611,400
-------	----	----------

※ 御見積明細の価格には消費税は含まれておりません。別途消費税が必要となります。

## 《参考》別途 商品組付費

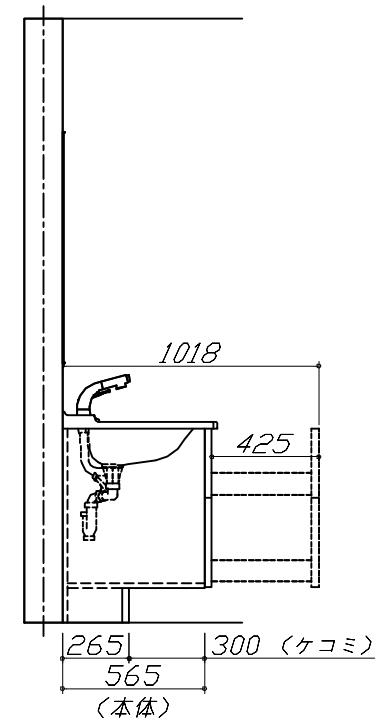
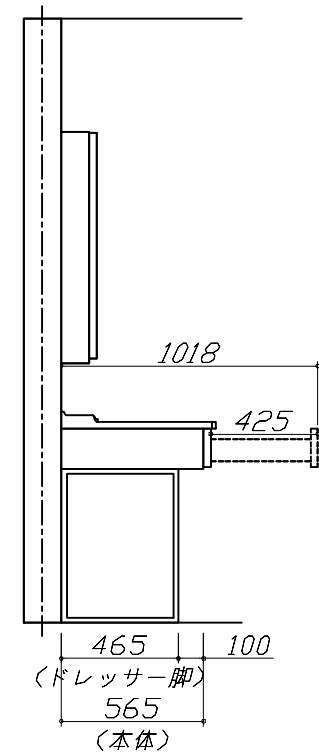
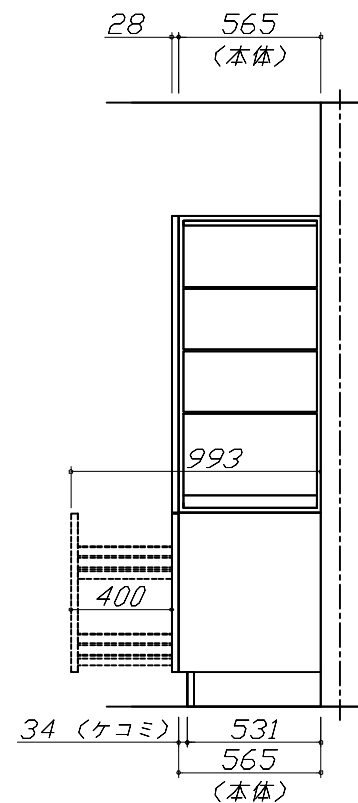
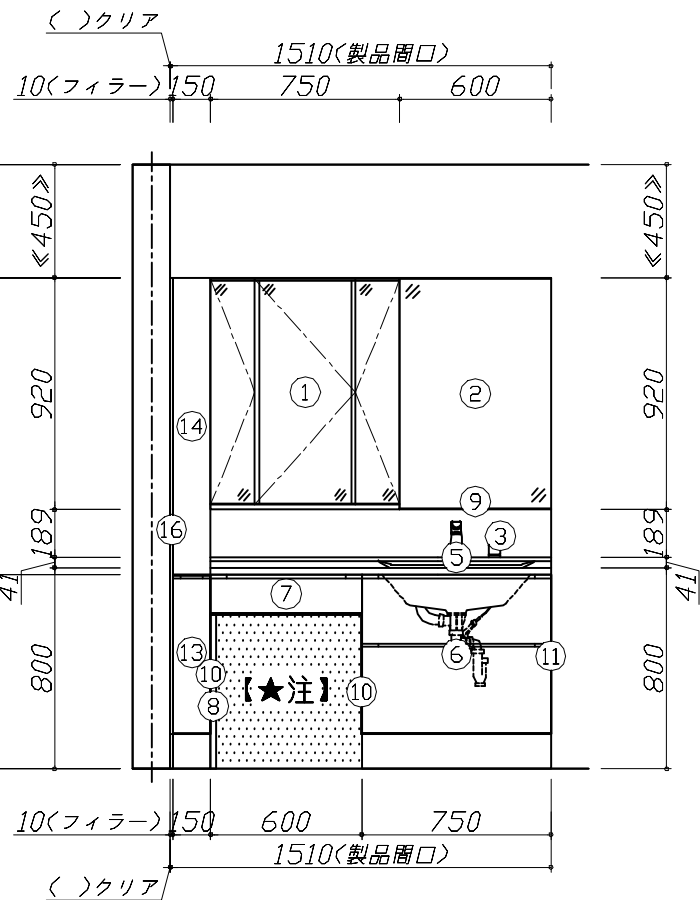
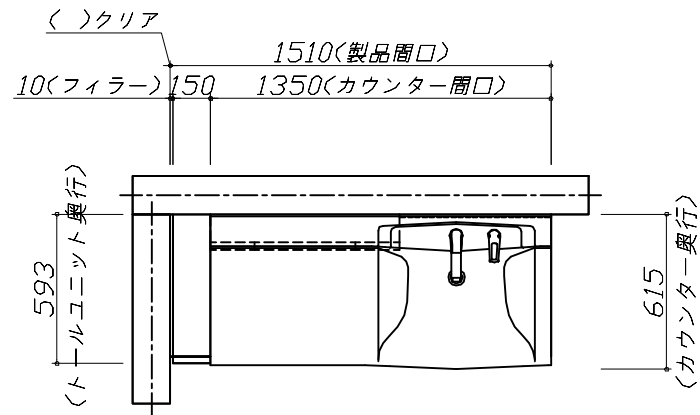
洗面化粧台商品組付費

¥62,000 (税込 ¥68,200)

※ 商品組付費は現場の状況により変動する事があります。又、給水・給湯・ガス・ダクト・電気等の接続工事は含まれておりません。

( )内の価格は税込価格<税率10%>を表示しています。

- 必ずご確認ください。
  - ・天井高さと製品の総高さを十分にご確認ください。
  - ・《 》内寸法は参考寸法です。
- 表示記号について
  - ・SP：洗面パネル
- ドレッサーの【★注】部はオープンのため、壁面が見えます。



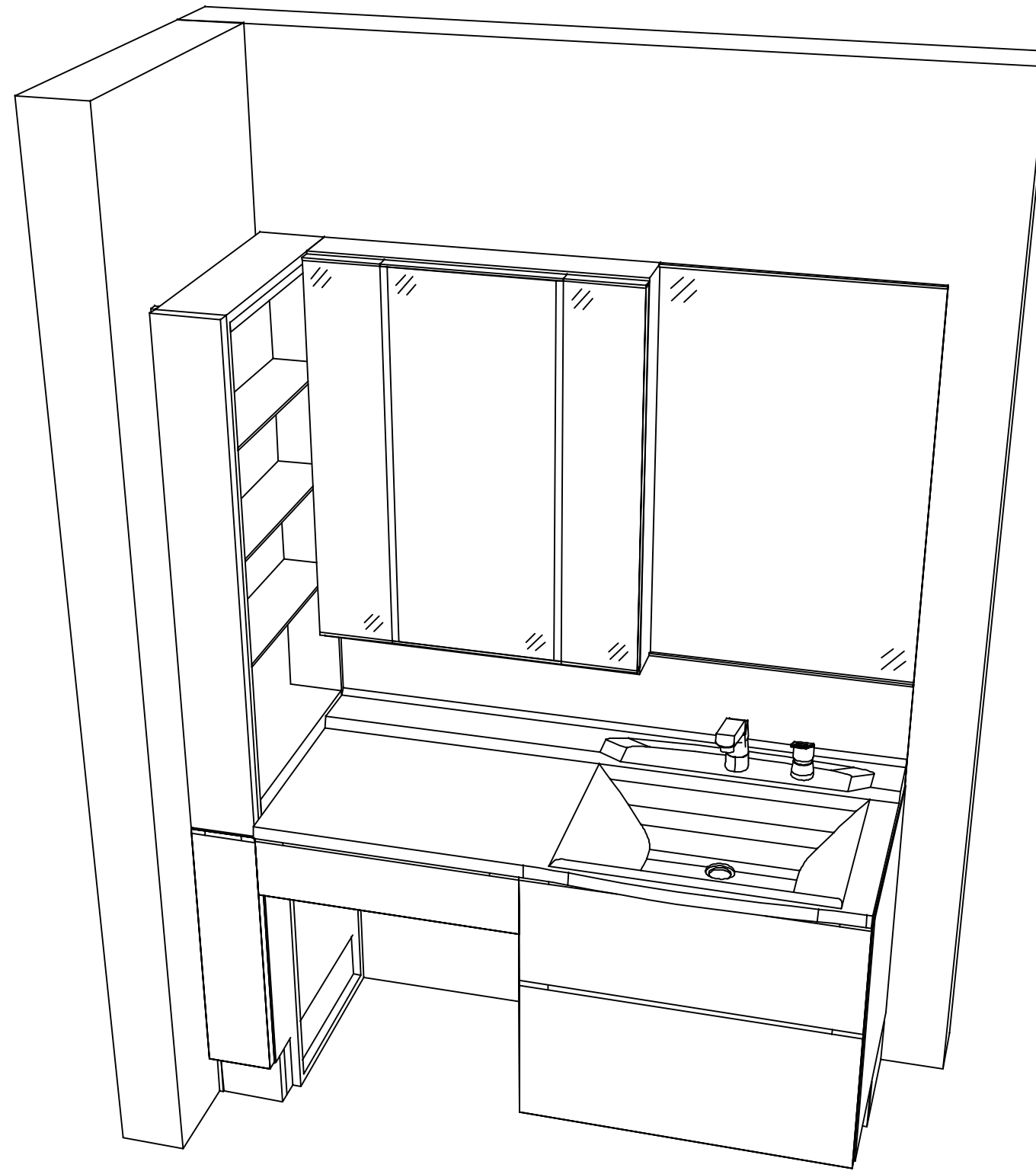
**Takara standard**  
タカラスタンダード株式会社

現場名称：北陸-金沢SR SS1様邸  
現場番号：C3351844  
北陸支店 販売課

ホーロー洗面化粧台 ELEENA エリーナ  
プラン番号：1600A-2310-0828T  
担当営業：金沢SR

姿図 1 縮尺：1 / 30  
作成日：2023年10月31日  
担当アドバイザー：金沢SR

縮尺：A3サイズ等倍



**Takara standard**  
タカラスタンダード株式会社

現場名称： 北陸-金沢SR SS1様邸

現場番号： C3351844

北陸支店 販売課

ホーロー洗面化粧台 ELEENA エリーナ

プラン番号： 1600A-2310-0828T

担当営業 : 金沢SR

姿図 2

縮尺： 1 / 30

作成日： 2023年10月31日

担当アドバイザー： 金沢SR

縮尺：A3サイズ等倍