

ホーロー洗面化粧台 御見積書

御名前 北陸-金沢SR SS2 様

業者 様

商品名 FAMILE ファミーユ

作成日 2023年10月31日
プラン番号 1600A-2310-0829T
現場番号 C3352050

タカラスタANDARD株式会社
◆北陸支店 販売課
石川県金沢市新保本4丁目65番5
TEL 076-269-4400 / FAX 076-269-4499

◆金沢ショールーム
TEL 076-269-4450 / FAX 076-269-4407

商品御見積金額 **¥286,000** (税込 ¥314,600)

()内の価格は税込価格<税率10%>を表示しています。

《参考》別途 商品組付費 **¥72,000** (税込 ¥79,200)

- ※ 商品御見積金額には商品組付費は含まれておりません。
- ※ 商品組付費には配送・搬入・商品組付等の費用を含んでいます。
- ※ 商品組付費は現場の状況により変動する事があります。
又、給水・給湯・ガス・ダクト・電気等の接続工事は含まれておりません。

◆ 御見積仕様

《洗面化粧台》

洗面本体サイズ	90cm
カウンター高さ	80cm
扉カラー	ミックスウッドホワイト
カウンター	人造大理石・ハイバックカウンター
カラー	クリスタルホワイト
ミラー	3面鏡
水栓	シングルレバー式シャワー水栓
カラー	クロムメッキタイプ
ガス種	未定
周波数	60Hz

◆ 御確認事項

- ☆御見積りの商品は受注生産品の為、納期は約2週間程度いただきます。
- ☆納入後、訪問による取扱説明が必要な場合は別途費用¥10,000にて承ります。
- ☆商品の仕様・価格等は予告なく変更する事があります。ご購入の際には、弊社支店営業所等へお問い合わせ、またはカタログにてよく御確認下さるようお願い致します。
- ☆この御見積書の有効期間は30日間です。

担当営業	担当アドバイザー	プラン作成者
金沢SR	金沢SR	谷村

◆ 備考

★2023.4 価格改定

--	--

No.*

御名前 北陸-金沢SR SS2

様

現場番号	C3352050	プラン番号	1600A-2310-0829T	作成日	2023/10/31
------	----------	-------	------------------	-----	------------

御見積明細 洗面化粧台

NO	商品名	仕様	品番	数量	単価	金額
1	洗面下台	スライド(2段)タイプ・ソフトクローズ	S-YERセ090HCA(YBW)ル-3	1	143,000	143,000
2	水栓	エコタイプ [®] シングルレバー式シャワー水栓、クロムメッキ	FSL140KTK	1	24,000	24,000
3	ミラー	3面鏡(ワイドLED)	SAM-090M3AHYEA-1	1	50,400	50,400
4	ウォールキャビネット		S-YWTW090XCX(YBW)-3D	1	25,800	25,800
5	ホーロー洗面パネル	深型タイプ [®] 高さ235cm用・パールホワイト	PSP-YDTA (PW	2	14,100	28,200
6	エッジセット		SPエッジセットJ (MW)-2	2	1,500	3,000
7	施工キット		SPHセコウキット	2	4,300	8,600
8	どこでもラック(スクエアタイプ)	タオルハンガーS、ホワイト	MGSK タオルハンガー-S (W	2	1,100	2,200
	どこでもラック(スクエアタイプ)	アタッチメント(小物トレイ)	MGAK コモトレイ-15S (W	2	400	800
洗面化粧台合計				14		¥286,000

商品総合計	14	¥286,000
-------	----	----------

※ 御見積明細の価格には消費税は含まれておりません。別途消費税が必要となります。

《参考》別途 商品組付費

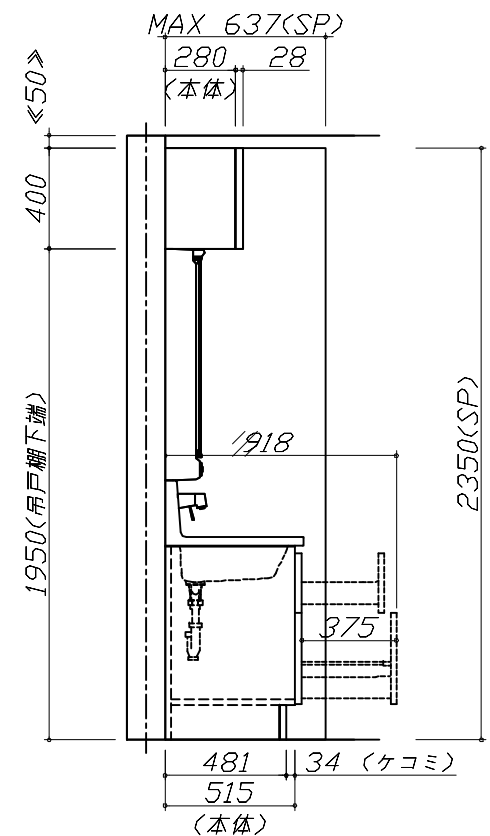
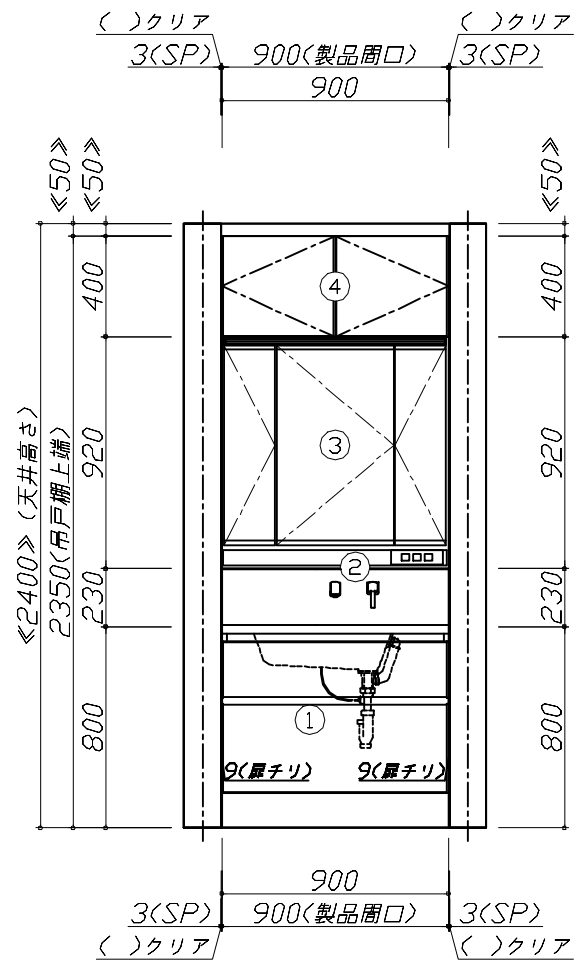
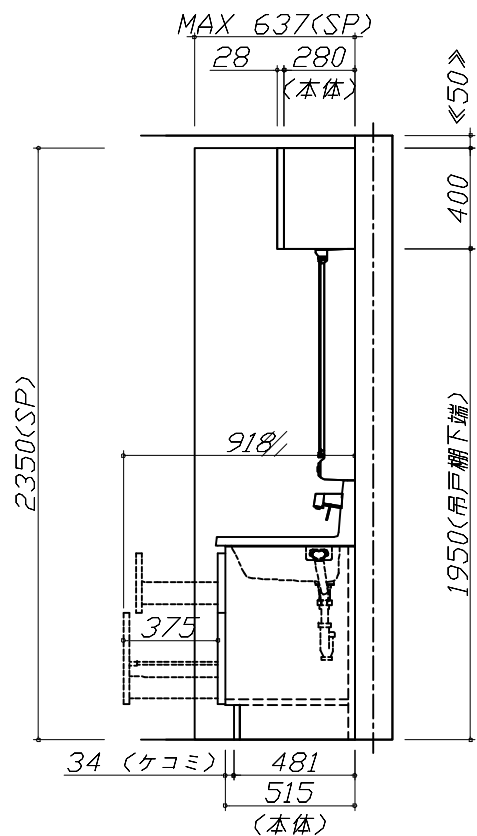
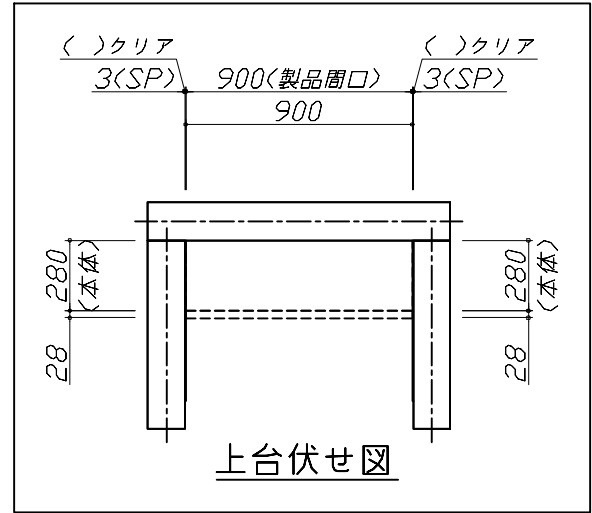
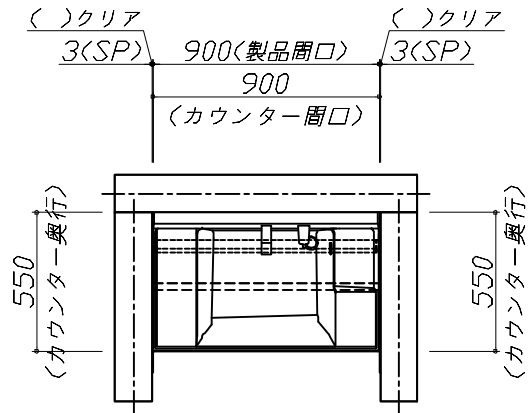
洗面化粧台商品組付費

¥72,000 (税込 ¥79,200)

※ 商品組付費は現場の状況により変動する事があります。又、給水・給湯・ガス・ダクト・電気等の接続工事は含まれておりません。

()内の価格は税込価格<税率10%>を表示しています。

■必ずご確認ください。
 ・天井高さと製品の総高さを十分にご確認ください。
 ・《 》内寸法は参考寸法です。
 ■表示記号について
 ・SP：洗面パネル



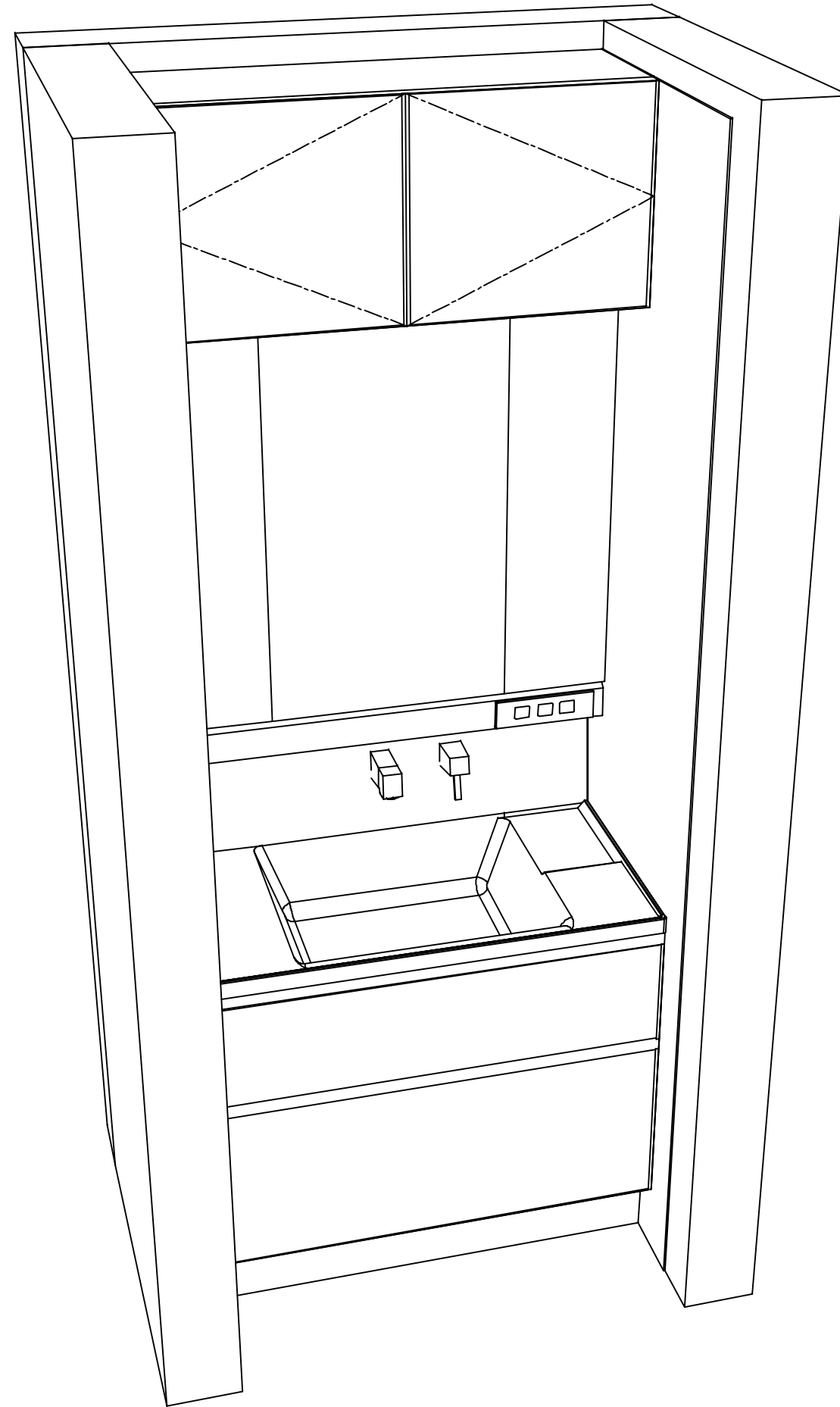
Takara standard
 タカラスタンダード株式会社

現場名称：北陸-金沢SR SS2様邸
 現場番号：C3352050
 北陸支店 販売課

ホーロー洗面化粧台 FAMILIE ファミーユ
 プラン番号：1600A-2310-0829T
 担当営業：金沢SR

姿図 1 縮尺：1 / 30
 作成日：2023年10月31日
 担当アドバイザー：金沢SR

縮尺：A3サイズ等倍



Takara standard
タカラスタンダード株式会社

現場名称： 北陸-金沢SR SS2様邸

現場番号： C3352050

北陸支店 販売課

ホーロー洗面化粧台 FAMILIE ファミュー

プラン番号： 1600A-2310-0829T

担当営業： 金沢SR

姿図 2

縮尺： 1 / 30

作成日： 2023年10月31日

担当アドバイザー： 金沢SR

縮尺：A3サイズ等倍