

ホーロー洗面化粧台 御見積書

御名前 北陸-金沢SR SS4 様

業者 様

商品名 FAMILE ファミーユ

作成日 2023年10月31日
プラン番号 1600A-2310-0830T
現場番号 C3176837

タカラスタANDARD株式会社
◆北陸支店 販売課
石川県金沢市新保本4丁目65番5
TEL 076-269-4400 / FAX 076-269-4499

◆金沢ショールーム
TEL 076-269-4450 / FAX 076-269-4407

商品御見積金額 **¥254,800** (税込 ¥280,280)

()内の価格は税込価格<税率10%>を表示しています。

《参考》別途 商品組付費 **¥62,000** (税込 ¥68,200)

- ※ 商品御見積金額には商品組付費は含まれておりません。
- ※ 商品組付費には配送・搬入・商品組付等の費用を含んでいます。
- ※ 商品組付費は現場の状況により変動する事があります。
又、給水・給湯・ガス・ダクト・電気等の接続工事は含まれておりません。

◆ 御見積仕様

《洗面化粧台》

洗面本体サイズ	75cm
カウンター高さ	80cm
扉カラー	ホワイト
カウンター	人造大理石・ハイバックカウンター
カラー	クリスタルホワイト
ミラー	大型ミラー1面鏡
水栓	シングルレバー式シャワー水栓
カラー	クロムメッキタイプ
ガス種	未定
周波数	未定

◆ 御確認事項

- ☆御見積りの商品は受注生産品の為、納期は約2週間程度いただきます。
- ☆納入後、訪問による取扱説明が必要な場合は別途費用¥10,000にて承ります。
- ☆商品の仕様・価格等は予告なく変更する事があります。ご購入の際には、弊社支店営業所等へお問い合わせ、またはカタログにてよく御確認下さるようお願い致します。
- ☆この御見積書の有効期間は30日間です。

担当営業	担当アドバイザー	プラン作成者
金沢SR	金沢SR	谷村

◆ 備考

★2023.4 価格改定

--	--

No.*

御名前 北陸-金沢SR SS4 様

現場番号	C3176837	プラン番号	1600A-2310-0830T	作成日	2023/10/31
------	----------	-------	------------------	-----	------------

御見積明細 洗面化粧台

NO	商品名	仕様	品番	数量	単価	金額
1	洗面下台	扉(引出し付)タイプ	S-YARt075HXA(YSW)ル-3	1	96,300	96,300
2	水栓	エコタイプシングルレバー式シャワー水栓、クロムメッキ	FSL140KTK	1	24,000	24,000
3	ミラー	大型ミラー1面鏡(LED仕様)	SEM- 75 YE	1	57,500	57,500
4	トールユニット下台	3段引出しタイプ	S-YTDY030XRXYGSW)-1	1	53,000	53,000
5	台輪	トールユニット用	S-DB30W-80(N)	1	3,500	3,500
6	エンドパネル	トールユニット下台用	SEP-TD (YSW)-2	1	19,500	19,500
7	見切り対応フィラー	トールユニット用	ミキリST10 N-1	1	1,000	1,000
洗面化粧台合計				7		¥254,800
商品総合計				7		¥254,800

※ 御見積明細の価格には消費税は含まれておりません。別途消費税が必要となります。

《参考》別途 商品組付費

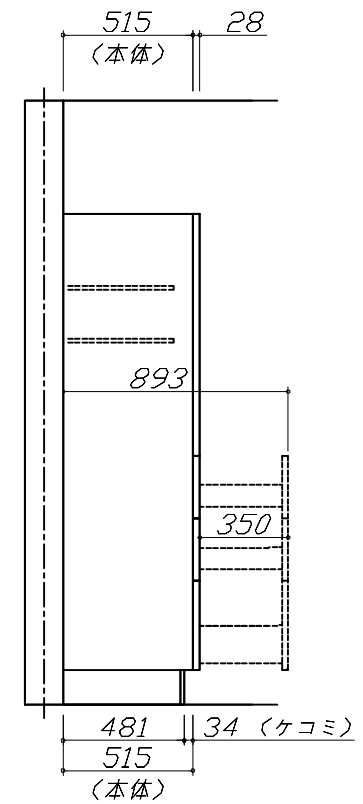
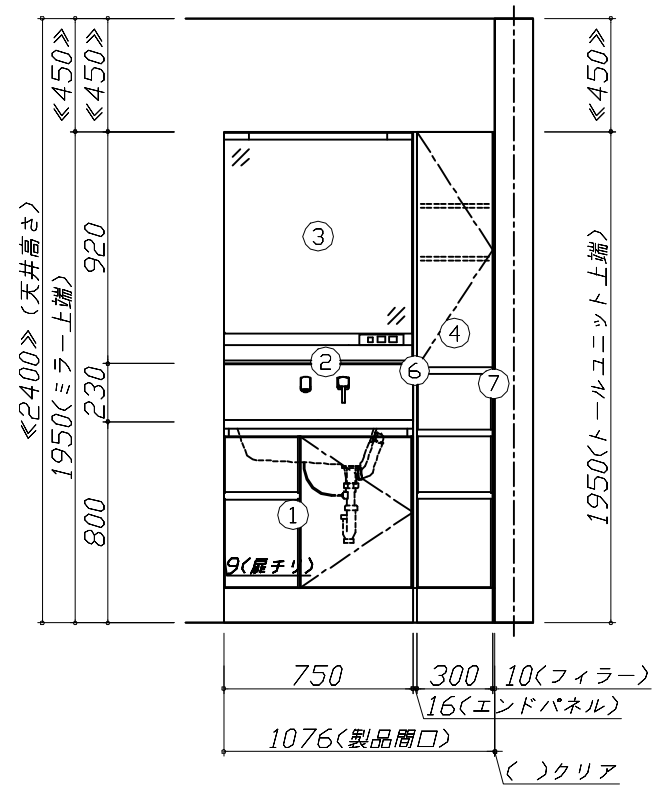
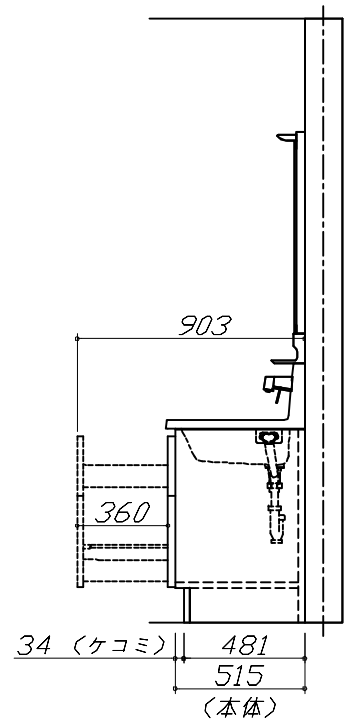
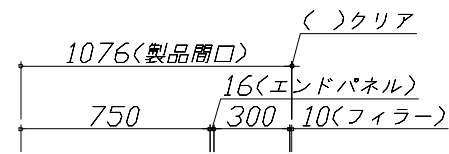
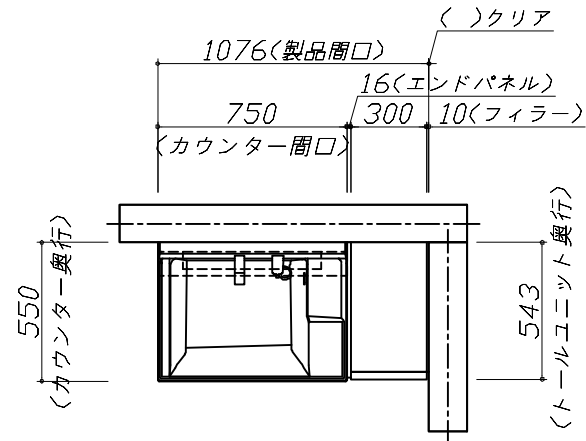
洗面化粧台商品組付費

¥62,000 (税込 ¥68,200)

※ 商品組付費は現場の状況により変動する事があります。又、給水・給湯・ガス・ダクト・電気等の接続工事は含まれておりません。

()内の価格は税込価格<税率10%>を表示しています。

- 必ずご確認ください。
 - ・天井高さと製品の総高さを十分にご確認ください。
 - ・《 》内寸法は参考寸法です。
- 表示記号について
 - ・SP：洗面パネル



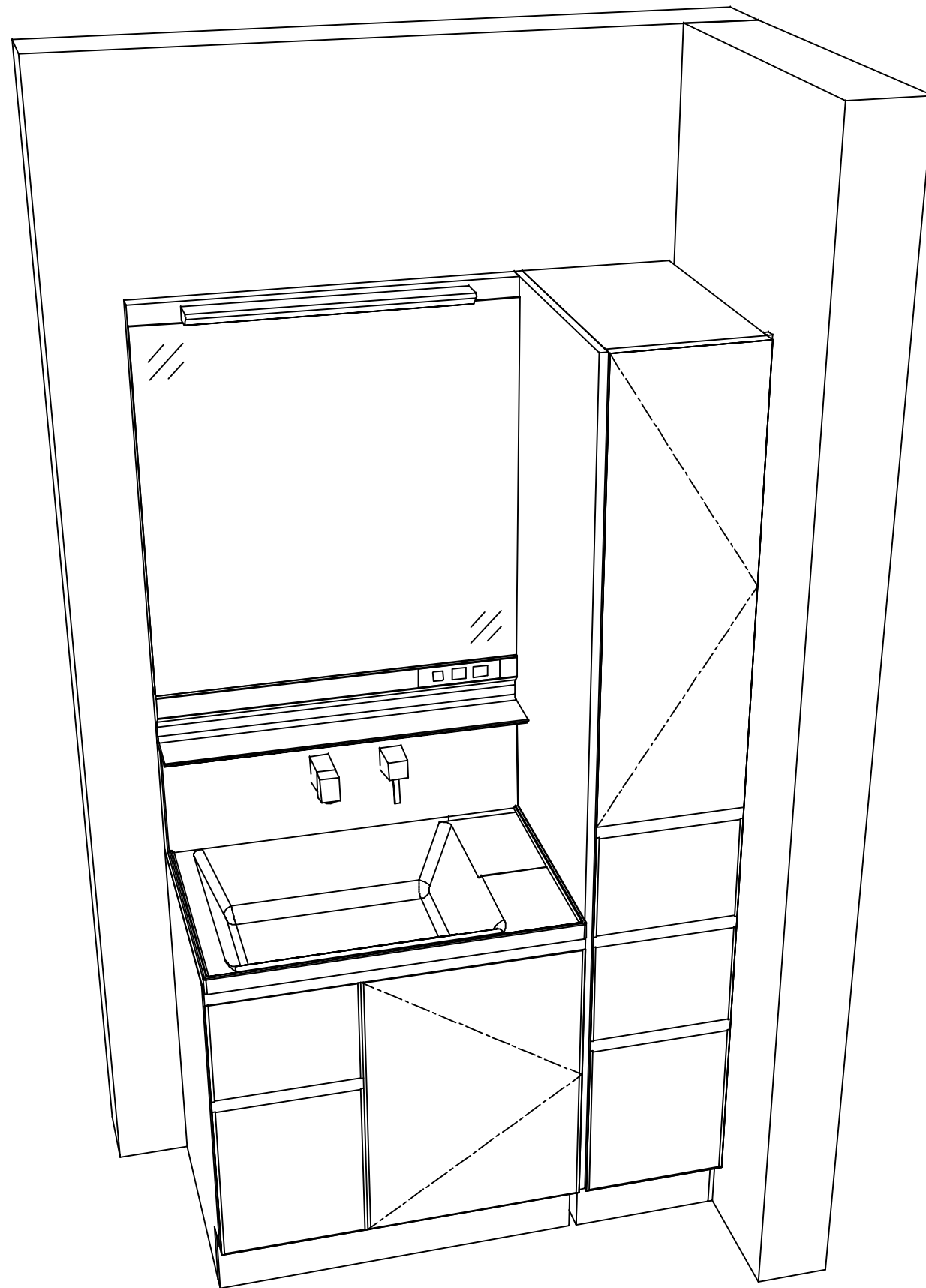
Takara standard
タカラスタンダード株式会社

現場名称： 北陸-金沢SR SS4様邸
現場番号： C3176837
北陸支店 販売課

ホーロー洗面化粧台 FAMILIE ファミーユ
プラン番号： 1600A-2310-0830T
担当営業： 金沢SR

姿図 1 縮尺： 1 / 30
作成日： 2023年10月31日
担当アドバイザー： 金沢SR

縮尺：A3サイズ等倍



Takara standard
タカラスタンダード株式会社

現場名称： 北陸-金沢SR SS4様邸

現場番号： C3176837

北陸支店 販売課

ホーロー洗面化粧台 FAMILIE ファミュー

プラン番号： 1600A-2310-0830T

担当営業： 金沢SR

姿図 2

縮尺： 1 / 30

作成日： 2023年10月31日

担当アドバイザー： 金沢SR

縮尺： A3サイズ等倍