

ぴったりサイズ木製洗面化粧台 御見積書

御名前 北陸-金沢SR SS3 様

業者 様

商品名 REJUST リジャスト

作成日 2023年10月31日
プラン番号 1600A-2310-0831T
現場番号 C3183281

タカラスタANDARD株式会社
◆北陸支店 販売課
石川県金沢市新保本4丁目65番5
TEL 076-269-4400 / FAX 076-269-4499

◆金沢ショールーム
TEL 076-269-4450 / FAX 076-269-4407

商品御見積金額 **¥259,600** (税込 ¥285,560)

()内の価格は税込価格<税率10%>を表示しています。

《参考》別途 商品組付費 **¥64,000** (税込 ¥70,400)

- ※ 商品御見積金額には商品組付費は含まれておりません。
- ※ 商品組付費には配送・搬入・商品組付等の費用を含んでいます。
- ※ 商品組付費は現場の状況により変動する事があります。
又、給水・給湯・ガス・ダクト・電気等の接続工事は含まれておりません。

◆ 御見積仕様

《洗面化粧台》

洗面本体サイズ 90cm

ボウル面高さ 80cm

扉カラー ヒッコリーミディアム

引手 ハンドル引手(ブラック)

カウンター アクリル人大ハイバックカウンター

カラー クリスタルホワイト

ミラー フェイスクリアミラー

水栓 シングルレバー式シャワー水栓

カラー クロムメッキタイプ

ガス種 未定

周波数 未定

◆ 御確認事項

- ☆御見積りの商品は受注生産品の為、納期は約一ヶ月程度いただきます。
- ☆納入後、訪問による取扱説明が必要な場合は別途費用¥10,000にて承ります。
- ☆商品の仕様・価格等は予告なく変更する事があります。ご購入の際には、弊社支店営業所等へお問い合わせ、またはカタログにてよく御確認下さるようお願い致します。
- ☆この御見積書の有効期間は30日間です。

担当営業	担当アドバイザー	プラン作成者
		谷村

◆ 備考

★2023.4 価格改定

--	--

No.*

御名前 北陸-金沢SR SS3

様

現場番号	C3183281	プラン番号	1600A-2310-0831T	作成日	2023/10/31
------	----------	-------	------------------	-----	------------

御見積明細 洗面化粧台

NO	商品名	仕様	品番	数量	単価	金額
1	洗面下台	2段スライドタイプ	S-WERセ090HXX(AP七-Dル-3	1	91,900	91,900
2	水栓	エコタイプシングルレバー式シャワー水栓、クロムメッキ	FSL140KTK	1	24,000	24,000
3	ミラー	フェイスクリアミラー3面鏡、コートあり	SEM-090M3AHYTA-1	1	132,000	132,000
4	ホーロー洗面パネル	カンタン取付タイプ・ホワイト	PSP-YMS A (SW)-2	1	9,200	9,200
5	施工キット	ミラーパネル・洗面パネル用	SCUセコウキット	1	1,600	1,600
6	ストラップ		ストラップA(Y)	1	900	900
洗面化粧台合計				6		¥259,600
商品総合計				6		¥259,600

※ 御見積明細の価格には消費税は含まれておりません。別途消費税が必要となります。

《参考》別途 商品組付費

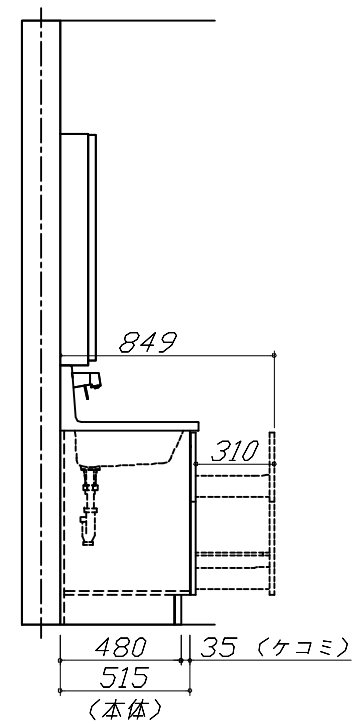
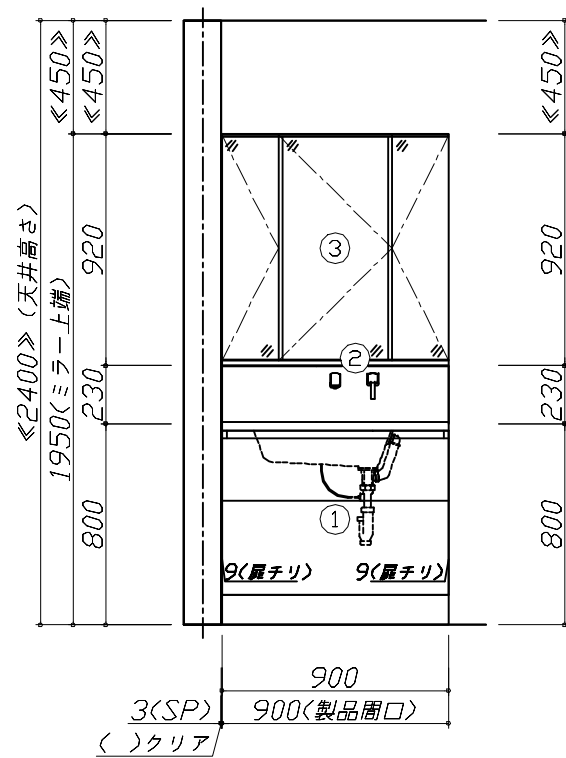
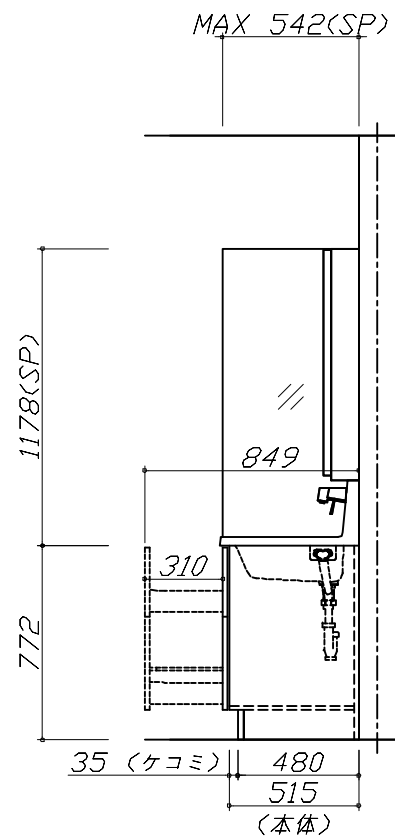
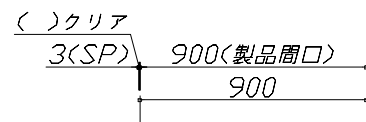
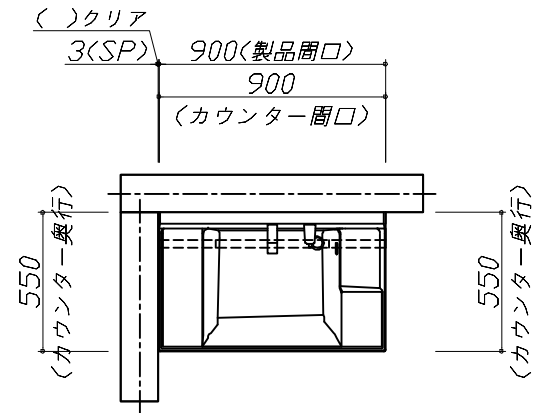
洗面化粧台商品組付費

¥64,000 (税込 ¥70,400)

※ 商品組付費は現場の状況により変動する事があります。又、給水・給湯・ガス・ダクト・電気等の接続工事は含まれておりません。

()内の価格は税込価格<税率10%>を表示しています。

- 必ずご確認ください。
 - ・天井高さとの製品の高さを十分にご確認ください。
 - ・《 》内寸法は参考寸法です。
- 表示記号について
 - ・SP：洗面パネル



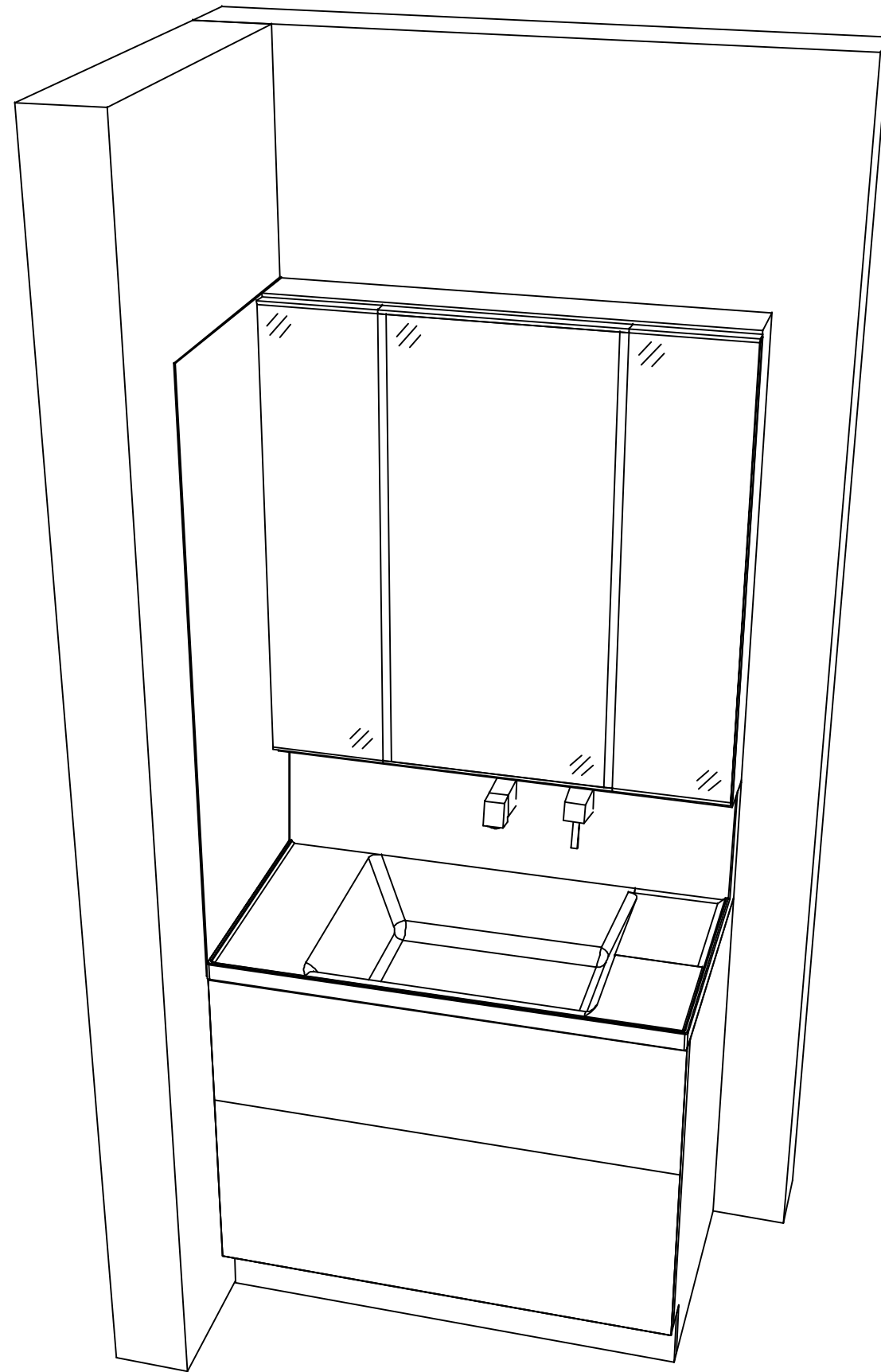
Takara standard
タカラスタンダード株式会社

現場名称： 北陸-金沢SR SS3様邸
現場番号： C3183281
北陸支店 販売課

ぴったりサイズ`木製洗面化粧台 REJUST リジャスト
プラン番号： 1600A-2310-0831T
担当営業：

姿図 1 縮尺： 1 / 30
作成日： 2023年10月31日
担当アドバイザー：

縮尺：A3サイズ等倍



Takara standard
タカラスタンダード株式会社

現場名称： 北陸-金沢SR SS3様邸

現場番号： C3183281

北陸支店 販売課

ぴったりサイズ木製洗面化粧台 REJUST リジャスト

プラン番号： 1600A-2310-0831T

担当営業 :

姿図 2

縮尺： 1 / 30

作成日： 2023年10月31日

担当アドバイザー：

縮尺：A3サイズ等倍