

# ホーロー洗面化粧台 御見積書

御名前 北陸-金沢SR SS9 様

業者 様

商品名 ELEENA エリーナ

作成日 2023年10月31日  
プラン番号 1600A-2310-0836T  
現場番号 C3353490

タカラスタANDARD株式会社  
◆北陸支店 販売課  
石川県金沢市新保本4丁目65番5  
TEL 076-269-4400 / FAX 076-269-4499

◆金沢ショールーム  
TEL 076-269-4450 / FAX 076-269-4407

商品  
御見積金額 **¥340,400** (税込 ¥374,440)

( )内の価格は税込価格<税率10%>を表示しています。

《参考》別途 商品組付費 **¥64,000** (税込 ¥70,400)

- ※ 商品御見積金額には商品組付費は含まれておりません。
- ※ 商品組付費には配送・搬入・商品組付等の費用を含んでいます。
- ※ 商品組付費は現場の状況により変動する事があります。  
又、給水・給湯・ガス・ダクト・電気等の接続工事は含まれておりません。

## ◆ 御見積仕様

《洗面化粧台》

洗面本体サイズ 75cm

カウンター高さ 80cm

扉カラー ストーンロゼ・引手シルバー

カウンター 人造大理石・ハイバックカウンター

カラー ファインホホワイト

ミラー 3面鏡

水栓① シングルレバー式シャワー水栓

カラー① クロムメッキタイプ

水栓② -

カラー② -

ガス種 未定

周波数 60Hz

## ◆ 御確認事項

- ☆御見積りの商品は受注生産品の為、納期は約2週間程度いただきます。
- ☆納入後、訪問による取扱説明が必要な場合は別途費用¥10,000にて承ります。
- ☆商品の仕様・価格等は予告なく変更する事があります。ご購入の際には、弊社支店営業所等へお問い合わせ、またはカタログにてよく御確認下さるようお願い致します。
- ☆この御見積書の有効期間は30日間です。

担当営業	担当アドバイザー	プラン作成者
金沢SR	2023.04	畑中

## ◆ 備考

- ★2023.8 新エリーナ
- ★洗面パネルあり

--	--

御名前 北陸-金沢SR SS9

様

現場番号	C3353490	プラン番号	1600A-2310-0836T	作成日	2023/10/31
------	----------	-------	------------------	-----	------------

## 御見積明細 洗面化粧台

NO	商品名	仕様	品番	数量	単価	金額
1	ミラー	スタイリッシュ3面鏡(LED仕様)	SCM-075M3AHYEA-2	1	70,000	70,000
2	カウンタートップ	センターホウル・ハイバックカウンター	C-EKHセ075OCA(EH-2	1	74,500	74,500
3	ボウルキャビネット	2段スライドタイプ	S-EEXX075HCX(E1PHBX-3	1	138,000	138,000
4	水栓	エコタイプシングルレバー式シャワー水栓、クロムメッキ	FSL140KTK	1	24,000	24,000
5	エンドカバー	ホワイト色	SEC-FPAW	1	6,000	6,000
6	見切り対応フィルター	洗面下台、ミラー用	ミキJSE10N-1	1	2,800	2,800
7	ホーロー洗面パネル	深型カンタン取付タイプ・ハールホワイト	PSP-YDS A (PW)-2	1	9,200	9,200
8	施工キット	1面鏡・ミラーパネル・ミドルミラー・洗面パネル用	SCUセコキット	1	1,600	1,600
9	間仕切り名人	Hタイプ	MGマジキリJ HL 1	2	3,400	6,800
10	かくせるラック	間口75cm用	STビラウラ75B	1	7,500	7,500
洗面化粧台合計				11		¥340,400

商品総合計	11	¥340,400
-------	----	----------

※ 御見積明細の価格には消費税は含まれておりません。別途消費税が必要となります。

## 《参考》別途 商品組付費

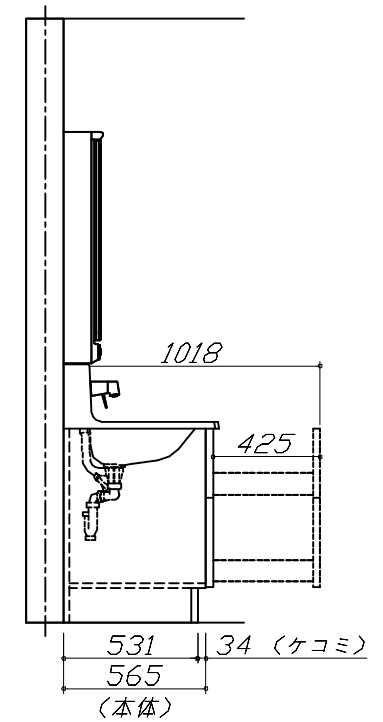
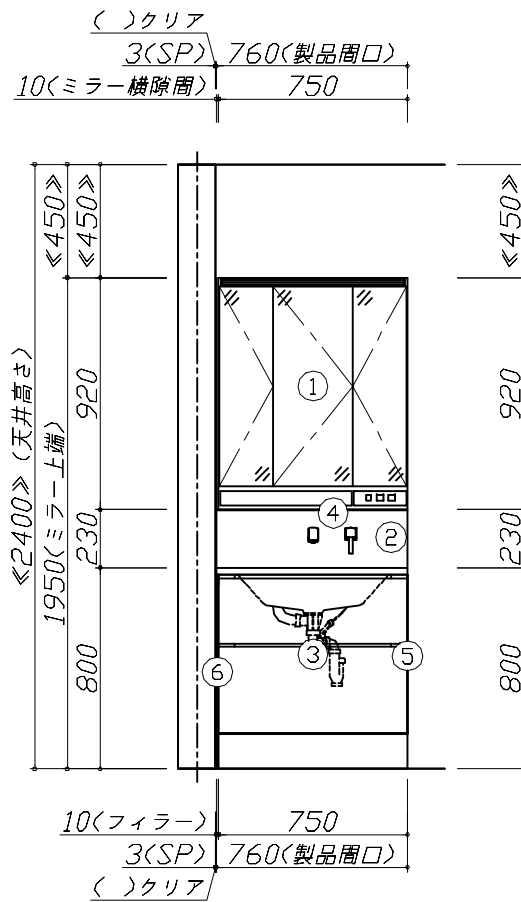
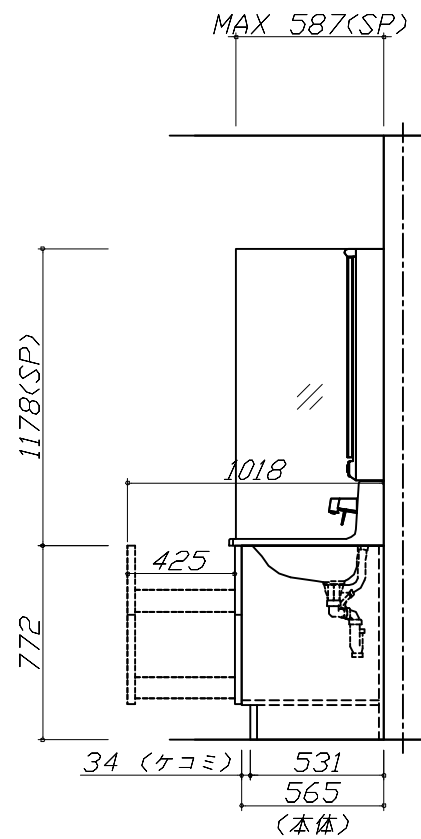
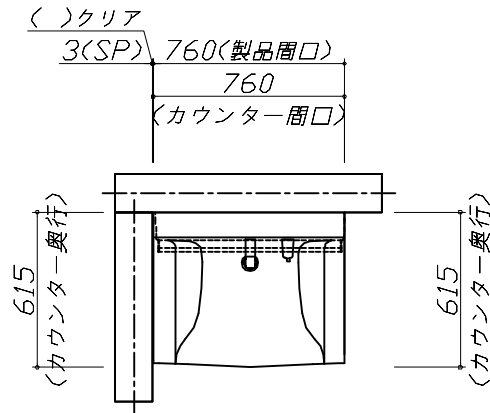
洗面化粧台商品組付費

¥64,000 (税込 ¥70,400)

※ 商品組付費は現場の状況により変動する事があります。又、給水・給湯・ガス・ダクト・電気等の接続工事は含まれておりません。

( )内の価格は税込価格&lt;税率10%&gt;を表示しています。

- 必ずご確認ください。
  - ・天井高さとの製品の総高さを十分にご確認ください。
  - ・《 》内寸法は参考寸法です。
- 表示記号について
  - ・SP：洗面パネル



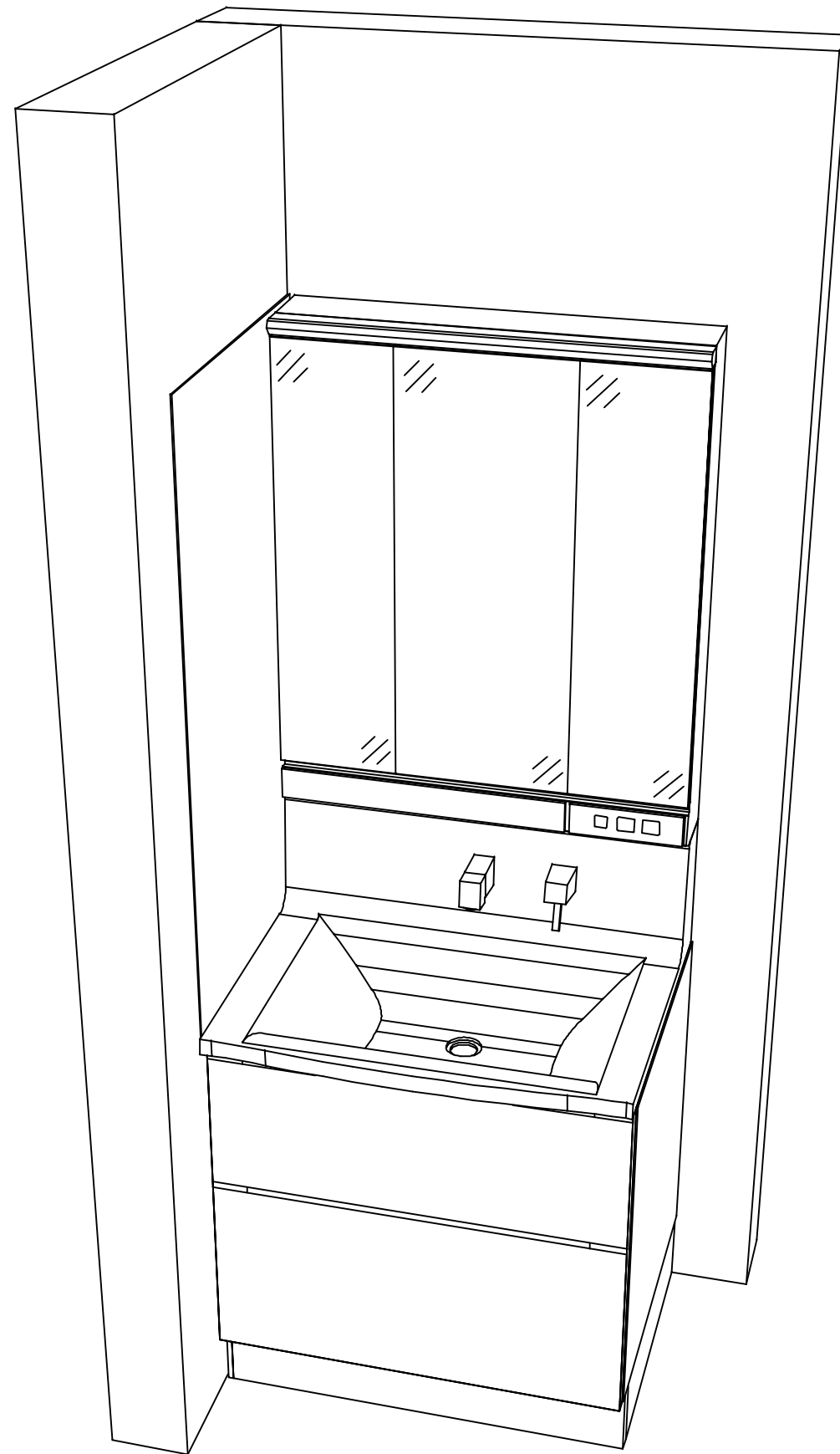
**Takara standard**  
タカラスタンダード株式会社

現場名称：北陸-金沢SR SS9様邸  
現場番号：C3353490  
北陸支店 販売課

ホーロー洗面化粧台 ELEENA エリーナ  
プラン番号：1600A-2310-0836T  
担当営業：金沢SR

姿図 1 縮尺：1 / 30  
作成日：2023年10月31日  
担当アドバイザー：2023.04

縮尺：A3サイズ等倍



**Takara standard**  
タカラスタンダード株式会社

現場名称： 北陸-金沢SR SS9様邸

現場番号： C3353490

北陸支店 販売課

ホーロー洗面化粧台 ELEENA エリーナ

プラン番号： 1600A-2310-0836T

担当営業： 金沢SR

姿図 2

縮尺： 1 / 30

作成日： 2023年10月31日

担当アドバイザー： 2023.04

縮尺：A3サイズ等倍