

ホーロー洗面化粧台 御見積書

御名前 北陸-金沢SR SS11 様

業者 様

商品名 FAMILE ファミーユ

作成日 2023年10月31日
プラン番号 1600A-2310-0839T
現場番号 C3355339

タカラスタANDARD株式会社
◆北陸支店 販売課
石川県金沢市新保本4丁目65番5
TEL 076-269-4400 / FAX 076-269-4499

◆金沢ショールーム
TEL 076-269-4450 / FAX 076-269-4407

商品御見積金額 **¥243,500** (税込 **¥267,850**)

()内の価格は税込価格<税率10%>を表示しています。

《参考》別途商品組付費 **¥62,000** (税込 **¥68,200**)

- ※ 商品御見積金額には商品組付費は含まれておりません。
- ※ 商品組付費には配送・搬入・商品組付等の費用を含んでいます。
- ※ 商品組付費は現場の状況により変動する事があります。
又、給水・給湯・ガス・ダクト・電気等の接続工事は含まれておりません。

◆ 御見積仕様

《洗面化粧台》

| | |
|----------|------------------|
| 洗面本体サイズ | 75cm |
| カウンター高さ | 80cm |
| 扉カラー | ページュ |
| カウンターカラー | 人造大理石・ハイバックカウンター |
| カラー | クリスタルホワイト |
| ミラー | 3面鏡 |
| 水栓 | シングルレバー式シャワー水栓 |
| カラー | クロムメッキタイプ |
| ガス種 | 未定 |
| 周波数 | 60Hz |

◆ 御確認事項

- ☆御見積りの商品は受注生産品の為、納期は約2週間程度いただきます。
- ☆納入後、訪問による取扱説明が必要な場合は別途費用¥10,000にて承ります。
- ☆商品の仕様・価格等は予告なく変更する事があります。ご購入の際には、弊社支店営業所等へお問い合わせ、またはカタログにてよく御確認下さるようお願い致します。
- ☆この御見積書の有効期間は30日間です。

| 担当営業 | 担当アドバイザー | プラン作成者 |
|------|----------|--------|
| 金沢SR | 2023.04 | 三原 |

◆ 備考

| | |
|--|--|
| | |
|--|--|

御名前 北陸-金沢SR SS11

様

| | | | | | |
|------|----------|-------|------------------|-----|------------|
| 現場番号 | C3355339 | プラン番号 | 1600A-2310-0839T | 作成日 | 2023/10/31 |
|------|----------|-------|------------------|-----|------------|

御見積明細 洗面化粧台

| NO | 商品名 | 仕様 | 品番 | 数量 | 単価 | 金額 |
|---------|------------------|----------------------------|----------------------|----|--------|----------|
| 1 | 洗面下台 | 扉タイプ | S-YBRt075HXA(YST)ル-3 | 1 | 87,600 | 87,600 |
| 2 | そこまでホーローラック | | S-DX 75 WP | 1 | 24,000 | 24,000 |
| 3 | 水栓 | エコタイプシングルレバー式シャワー水栓、クロムメッキ | FSL140KTK | 1 | 24,000 | 24,000 |
| 4 | ミラー | 3面鏡(LED仕様)、コートなし | SIM-075M3AHNEA-2 | 1 | 29,700 | 29,700 |
| 5 | トールユニット下台 | 3段引出しタイプ | S-YTDY023XRXYST)-1 | 1 | 52,000 | 52,000 |
| 6 | 台輪 | トールユニット用 | S-DB23W-80(N) | 1 | 3,500 | 3,500 |
| 7 | エンドパネル | トールユニット下台用 | SEP-TD (YST)-2 | 1 | 19,500 | 19,500 |
| 8 | どこでもラック(スクエアタイプ) | タオルハンガーS、ホワイト | MGSK タオルハンガー-S (W | 1 | 1,100 | 1,100 |
| | どこでもラック(スクエアタイプ) | アタッチメント(小物トレイ) | MGAK コモトレイ-15S (W | 1 | 400 | 400 |
| 9 | どこでもラック(スクエアタイプ) | マルチホルダー、ホワイト | MGSK マルチホルダー (W | 1 | 1,700 | 1,700 |
| 洗面化粧台合計 | | | | 10 | | ¥243,500 |

| | | |
|-------|----|----------|
| 商品総合計 | 10 | ¥243,500 |
|-------|----|----------|

※ 御見積明細の価格には消費税は含まれておりません。別途消費税が必要となります。

《参考》別途 商品組付費

洗面化粧台商品組付費

¥62,000 (税込 ¥68,200)

※ 商品組付費は現場の状況により変動する事があります。又、給水・給湯・ガス・ダクト・電気等の接続工事は含まれておりません。

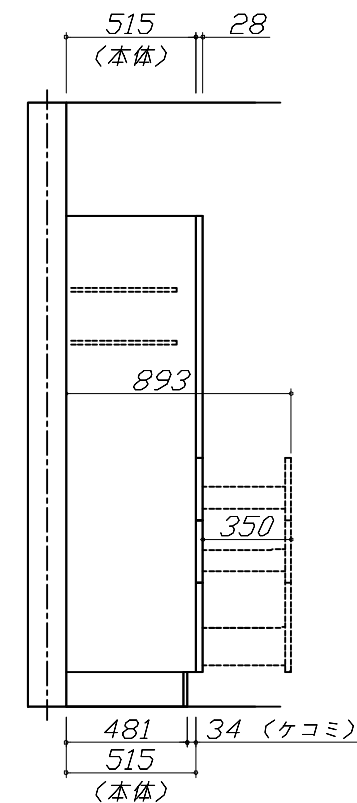
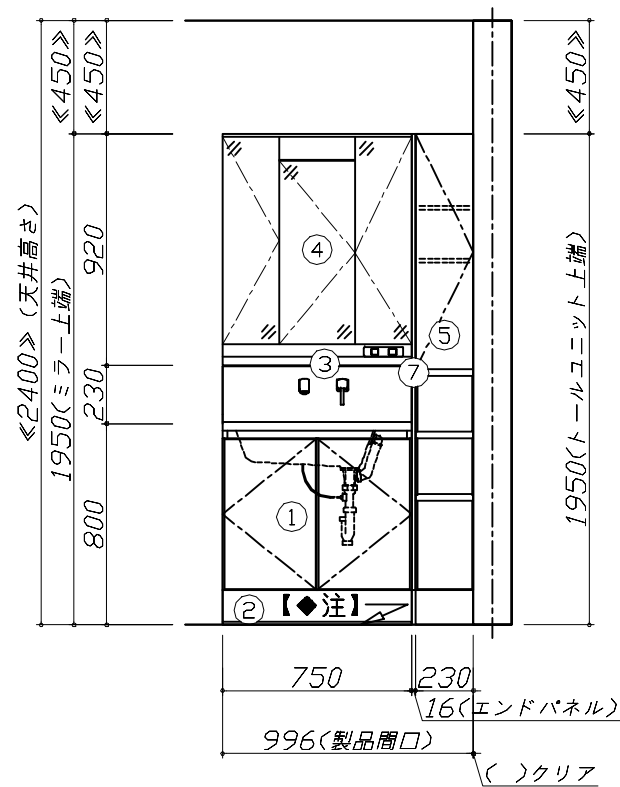
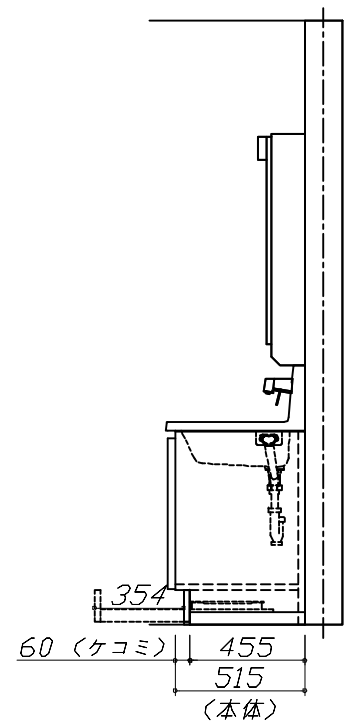
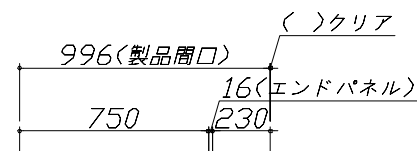
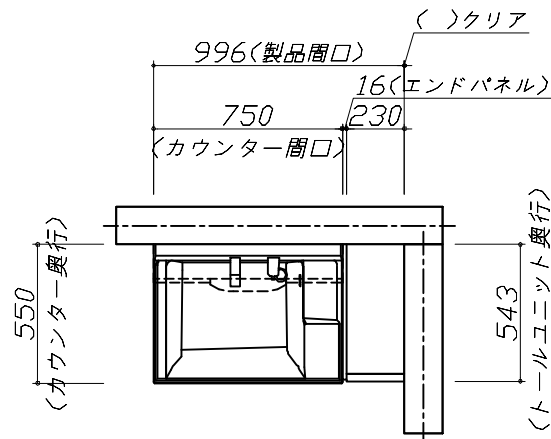
()内の価格は税込価格<税率10%>を表示しています。

- 必ずご確認ください。
 - ・天井高さとの製品の総高さを十分にご確認ください。
 - ・《 》内寸法は参考寸法です。

■表示記号について

- ・SP：洗面パネル

- そこまでホーローラック下の【◆注】部はラック引き出し時に床面が見えます。



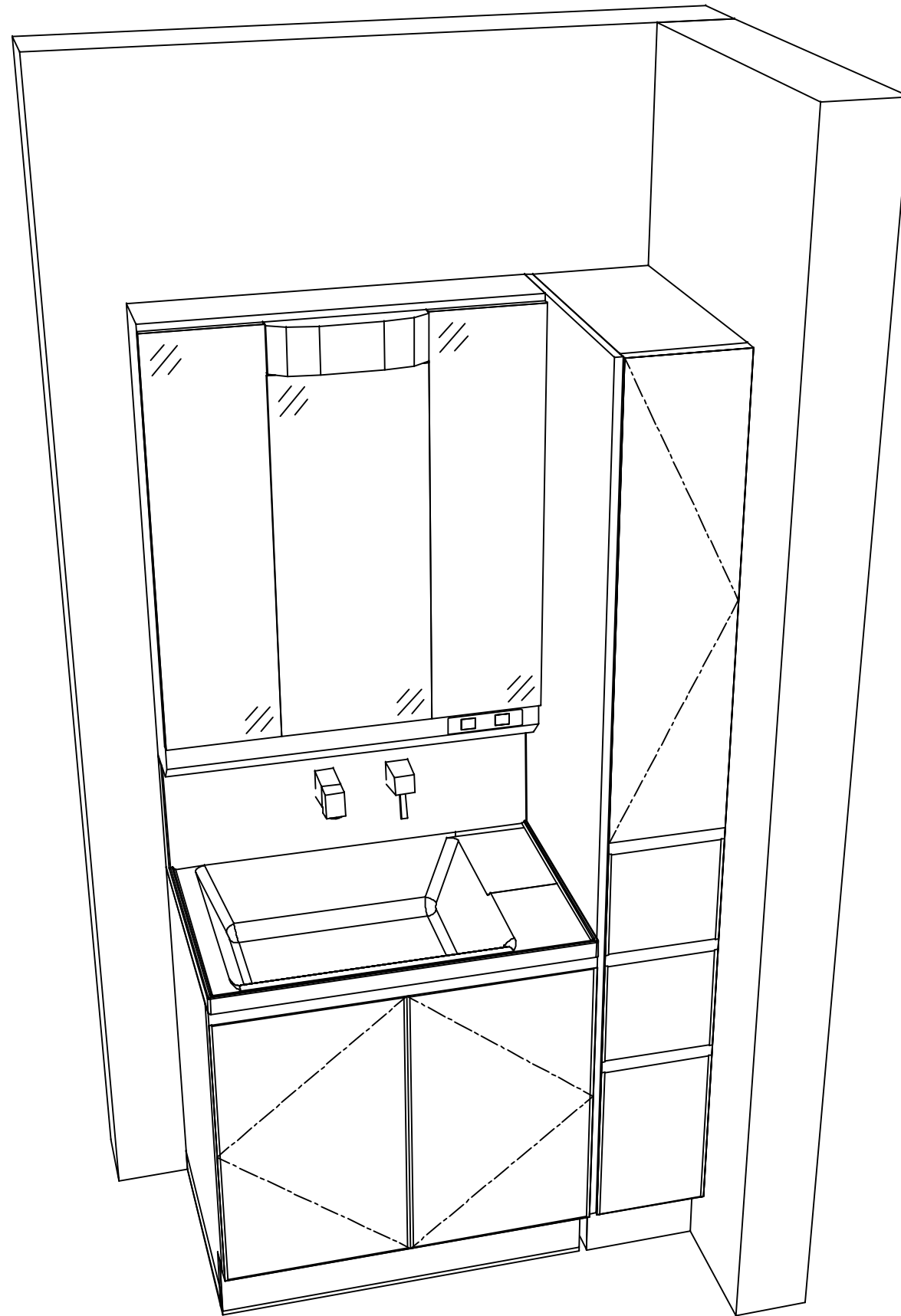
Takara standard
タカラスタンダード株式会社

現場名称： 北陸-金沢SR SS11様邸
現場番号： C3355339
北陸支店 販売課

ホーロー洗面化粧台 FAMILIE ファミーユ
プラン番号： 1600A-2310-0839T
担当営業： 金沢SR

姿図 1 縮尺： 1 / 30
作成日： 2023年10月31日
担当アドバイザー： 2023.04

縮尺：A3サイズ等倍



Takara standard
タカラスタンダード株式会社

現場名称： 北陸-金沢SR SS11様邸

現場番号： C3355339

北陸支店 販売課

ホーロー洗面化粧台 FAMILIE ファミュー

プラン番号： 1600A-2310-0839T

担当営業 : 金沢SR

姿図 2

縮尺： 1 / 30

作成日： 2023年10月31日

担当アドバイザー： 2023.04

縮尺：A3サイズ等倍