

ホーロー洗面化粧台 御見積書

御名前 北陸-金沢SR SS12 様

業者 様

商品名 ONDINE オンディーヌ

作成日 2023年10月31日
プラン番号 1600A-2310-0840T
現場番号 C3355601

タカラスタANDARD株式会社
◆北陸支店 販売課
石川県金沢市新保本4丁目65番5
TEL 076-269-4400 / FAX 076-269-4499

◆金沢ショールーム
TEL 076-269-4450 / FAX 076-269-4407

商品御見積金額 **¥200,600 (税込 ¥220,660)**

()内の価格は税込価格<税率10%>を表示しています。

《参考》別途商品組付費 **¥64,000 (税込 ¥70,400)**

- ※ 商品御見積金額には商品組付費は含まれておりません。
- ※ 商品組付費には配送・搬入・商品組付等の費用を含んでいます。
- ※ 商品組付費は現場の状況により変動する事があります。
又、給水・給湯・ガス・ダクト・電気等の接続工事は含まれておりません。

◆ 御見積仕様

《洗面化粧台》

洗面本体サイズ 75cm

ボウル面高さ 80cm

扉カラー ホワイト

ボウル ハイバックタイプ

カラー ホワイト

ミラー 1面鏡・鏡裏収納付き

水栓 シングルレバー式シャワー水栓

カラー ホワイトタイプ

ガス種 未定

周波数 60Hz

◆ 御確認事項

- ☆御見積りの商品は受注生産品の為、納期は約2週間程度いただきます。
- ☆納入後、訪問による取扱説明が必要な場合は別途費用¥10,000にて承ります。
- ☆商品の仕様・価格等は予告なく変更する事があります。ご購入の際には、弊社支店営業所等へお問い合わせ、またはカタログにてよく御確認下さるようお願い致します。
- ☆この御見積書の有効期間は30日間です。

担当営業	担当アドバイザー	プラン作成者
金沢SR	2023.04	三原

◆ 備考

--	--

御名前 北陸-金沢SR SS12

様

現場番号	C3355601	プラン番号	1600A-2310-0840T	作成日	2023/10/31
------	----------	-------	------------------	-----	------------

御見積明細 洗面化粧台

NO	商品名	仕様	品番	数量	単価	金額
1	洗面下台	扉(引出し付)タイプ	S-UAK2075HXA(USW LA-1	1	84,200	84,200
2	水栓	シングルバー式シャワー水栓、ホワイト	KXS37W-T	1	21,000	21,000
3	ミラー	1面鏡(鏡裏収納付き)(LED仕様)、コートなし	SIM-075M1AHNEA-2	1	22,100	22,100
4	洗面ルームヒーター		EDR-751	1	57,900	57,900
5	ホーロー洗面パネル	カンタン取付タイプ・ホワイト	PSP-Y S A (SW)-2	1	8,600	8,600
6	施工キット		SCUセコウキット	1	1,600	1,600
7	どこでもラック(スクエアタイプ)	マルチラック、ホワイト	MGSK コモノレ (W	1	1,700	1,700
	どこでもラック(スクエアタイプ)	アタッチメント(フック)	MGAK フックス (W	1	1,000	1,000
8	どこでもラック(スクエアタイプ)	歯ブラシ立て、ホワイト	MGSU ハブラシ立て (W	1	2,500	2,500
洗面化粧台合計				9		¥200,600

商品総合計	9	¥200,600
-------	---	----------

※ 御見積明細の価格には消費税は含まれておりません。別途消費税が必要となります。

《参考》別途 商品組付費

洗面化粧台商品組付費

¥64,000 (税込 ¥70,400)

※ 商品組付費は現場の状況により変動する事があります。又、給水・給湯・ガス・ダクト・電気等の接続工事は含まれておりません。

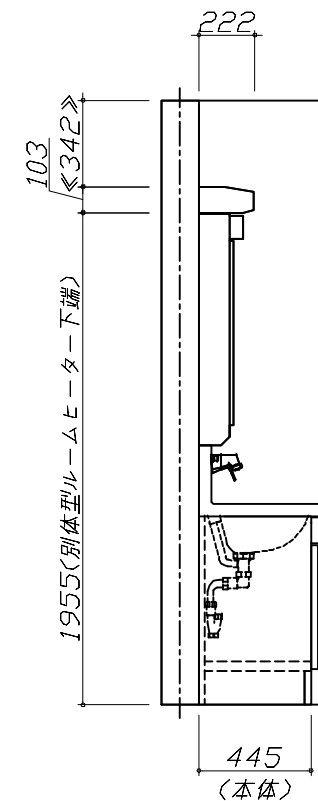
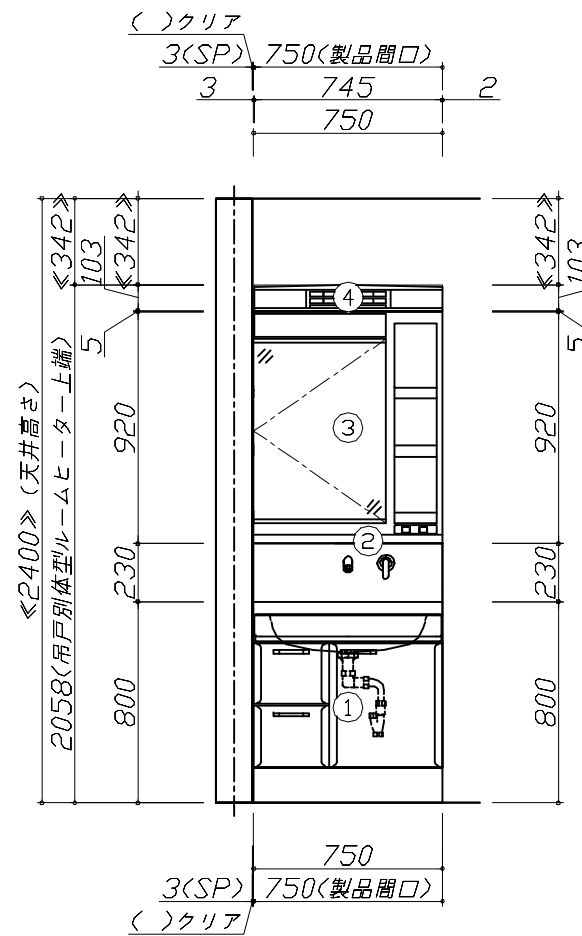
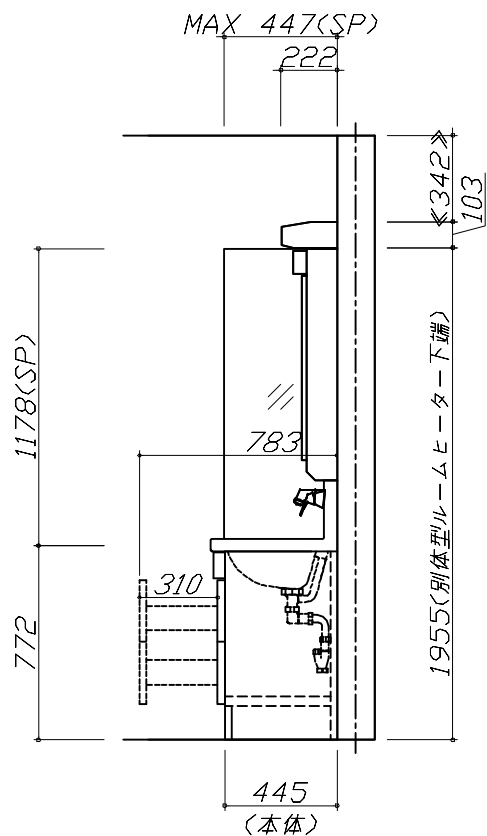
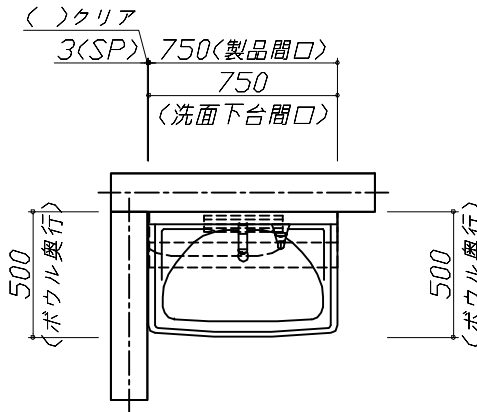
()内の価格は税込価格<税率10%>を表示しています。

■必ずご確認ください。

- ・天井高さとの製品の総高さを十分にご確認ください。
- ・《 》内寸法は参考寸法です。
- ・吊戸別体型ルームヒーターを設置する場合、吸気スペース及び可燃物との離隔距離確保のためミラー天面より200mm以上の空間があることを確認してください。

■表示記号について

- ・SP：洗面パネル



Takara standard
タカラスタンダード株式会社

現場名称： 北陸-金沢SR SS12様邸

現場番号： C3355601

北陸支店 販売課

ホーロー洗面化粧台 □NDINE オンディーヌ

プラン番号： 1600A-2310-0840T

担当営業： 金沢SR

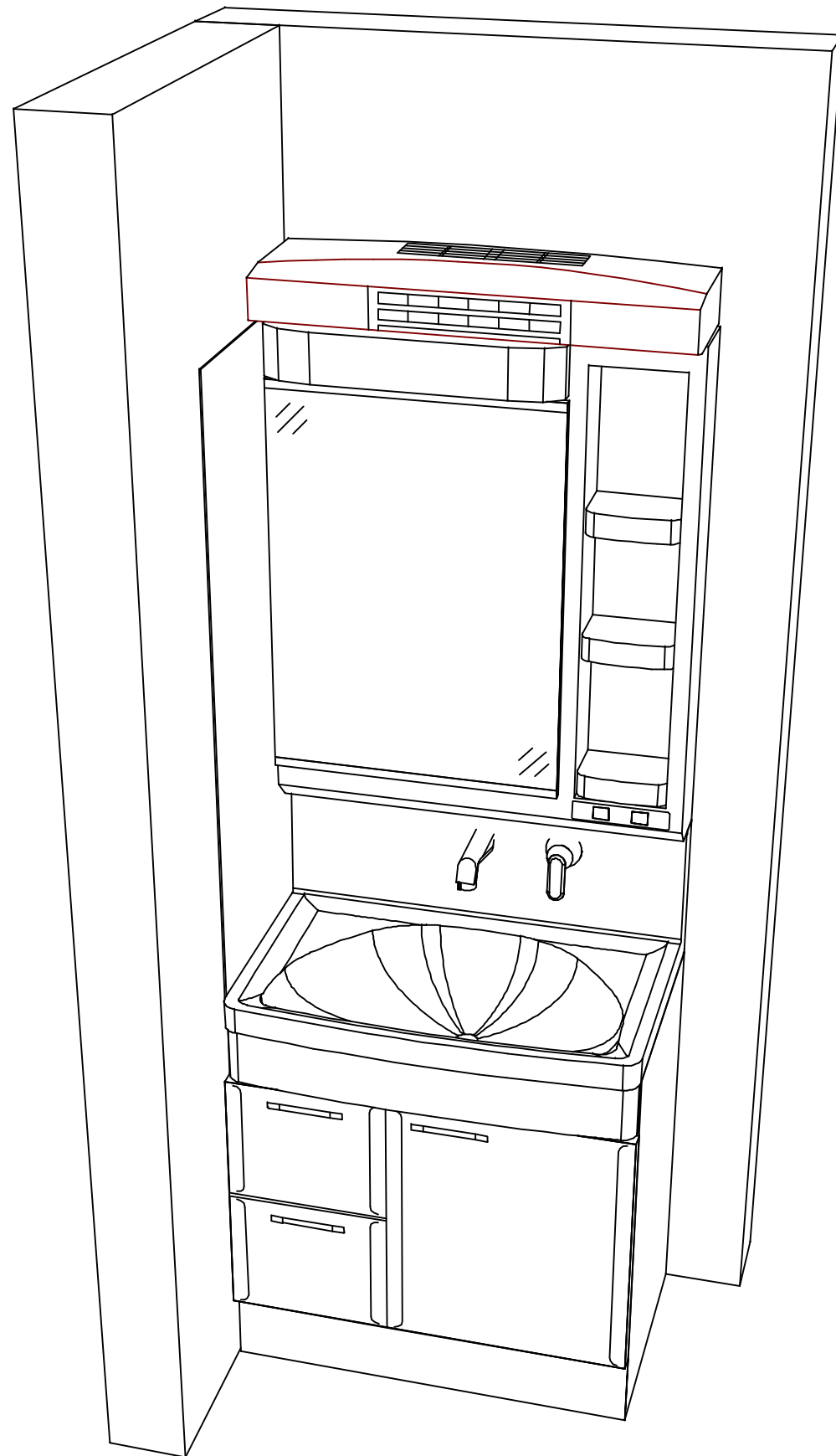
姿図 1

作成日： 2023年10月31日

担当アドバイザー： 2023.04

縮尺： 1 / 30

縮尺： A3サイズ等倍



Takara standard
 タカラスタンダード株式会社

現場名称： 北陸-金沢SR SS12様邸
 現場番号： C3355601
 北陸支店 販売課

ホーロー洗面化粧台 □NDINE オンディーヌ
 プラン番号： 1600A-2310-0840T
 担当営業： 金沢SR

姿図 2 | 縮尺： 1 / 30
 作成日： 2023年10月31日
 担当アドバイザー： 2023.04

縮尺：A3サイズ等倍