

ホーロー洗面化粧台 御見積書

御名前 北陸-金沢SR SS14 様

業者 様

商品名 ONDINE オンディーヌ

作成日 2023年10月31日
プラン番号 1600A-2310-0842T
現場番号 C3356270

タカラスタANDARD株式会社
◆北陸支店 販売課
石川県金沢市新保本4丁目65番5
TEL 076-269-4400 / FAX 076-269-4499

◆金沢ショールーム
TEL 076-269-4450 / FAX 076-269-4407

商品
御見積金額 **¥73,500** (税込 ¥80,850)

()内の価格は税込価格<税率10%>を表示しています。

《参考》別途 商品組付費 **¥56,000** (税込 ¥61,600)

- ※ 商品御見積金額には商品組付費は含まれておりません。
- ※ 商品組付費には配送・搬入・商品組付等の費用を含んでいます。
- ※ 商品組付費は現場の状況により変動する事があります。
又、給水・給湯・ガス・ダクト・電気等の接続工事は含まれておりません。

◆ 御見積仕様

《洗面化粧台》

洗面本体サイズ	60cm
ボウル面高さ	80cm
扉カラー	ブラウン
ボウル	高品位ホーロー・デッキ水栓タイプ
カラー	ホワイト
ミラー	1面鏡
水栓	シングルレバー式シャワー水栓
カラー	ホワイトタイプ
ガス種	未定
周波数	60Hz

◆ 御確認事項

- ☆御見積りの商品は受注生産品の為、納期は約2週間程度いただきます。
- ☆納入後、訪問による取扱説明が必要な場合は別途費用¥10,000にて承ります。
- ☆商品の仕様・価格等は予告なく変更する事があります。ご購入の際には、弊社支店営業所等へお問い合わせ、またはカタログにてよく御確認下さるようお願い致します。
- ☆この御見積書の有効期間は30日間です。

担当営業	担当アドバイザー	プラン作成者
金沢SR	2023.04	三原

◆ 備考

--	--

御名前 北陸-金沢SR SS14

様

現場番号	C3356270	プラン番号	1600A-2310-0842T	作成日	2023/10/31
------	----------	-------	------------------	-----	------------

御見積明細 洗面化粧台

NO	商品名	仕様	品番	数量	単価	金額
1	洗面下台	扉タイプ	S-UBDP060HXA(USB LA-1	1	41,800	41,800
2	水栓	エコタイプシングルレバー式シャワー水栓、ホワイト	K37610EJ-2TKN	1	16,500	16,500
3	ミラー	1面鏡、コートなし	SHM-060M1NFNEA-1	1	12,500	12,500
4	サポートボード		Sサポートボード(W	1	1,700	1,700
5	SHMミラー専用フック	2個入	SHMミラーフック	1	500	500
6	SHMミラー専用ラック		SHMミラーラック	1	500	500
洗面化粧台合計				6		¥73,500

商品総合計	6	¥73,500
-------	---	---------

※ 御見積明細の価格には消費税は含まれておりません。別途消費税が必要となります。

《参考》別途 商品組付費

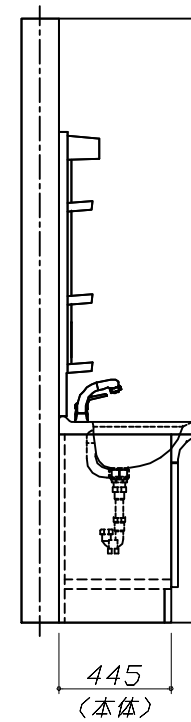
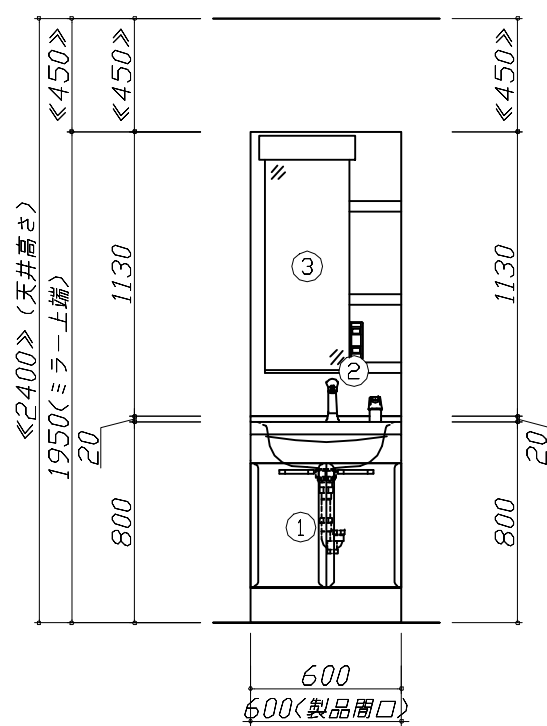
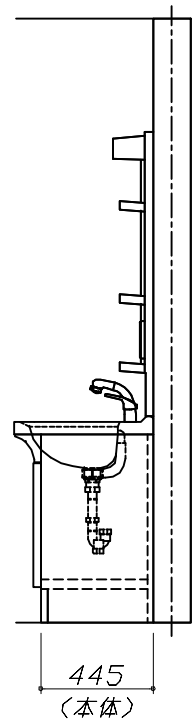
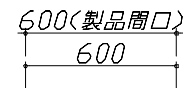
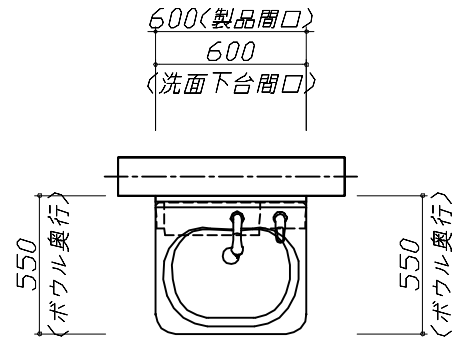
洗面化粧台商品組付費

¥56,000 (税込 ¥61,600)

※ 商品組付費は現場の状況により変動する事があります。又、給水・給湯・ガス・ダクト・電気等の接続工事は含まれておりません。

()内の価格は税込価格<税率10%>を表示しています。

- 必ずご確認ください。
 - ・天井高さとの製品の総高さを十分にご確認ください。
 - ・《 》内寸法は参考寸法です。
- 表示記号について
 - ・SP：洗面パネル



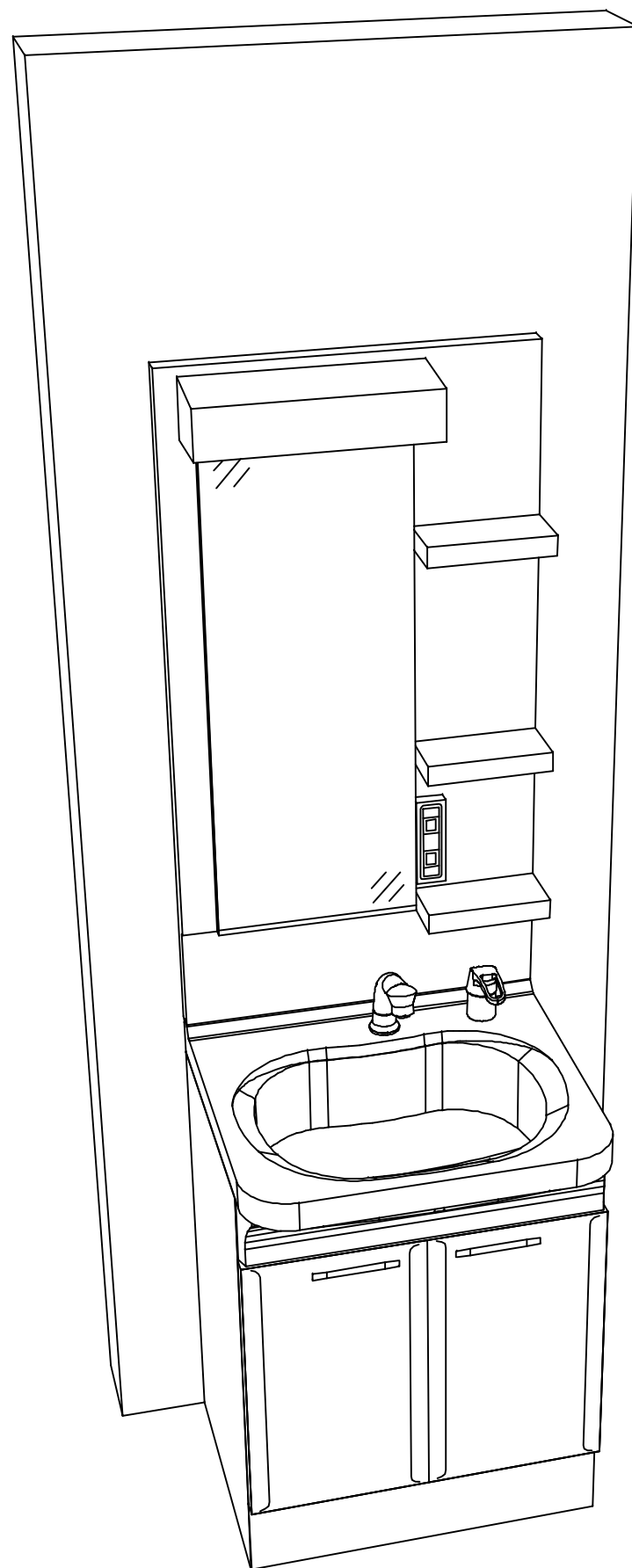
Takara standard
タカラスタンダード株式会社

現場名称： 北陸-金沢SR SS14様邸
現場番号： C3356270
北陸支店 販売課

ホーロー洗面化粧台 □NDINE オンディーヌ
プラン番号： 1600A-2310-0842T
担当営業： 金沢SR

姿図 1 縮尺： 1 / 30
作成日： 2023年10月31日
担当アドバイザー： 2023.04

縮尺：A3サイズ等倍



Takara standard
タカラスタンダード株式会社

現場名称： 北陸-金沢SR SS14様邸

現場番号： C3356270

北陸支店 販売課

ホーロー洗面化粧台 □NDINE オンディーヌ

プラン番号： 1600A-2310-0842T

担当営業 : 金沢SR

姿図 2

縮尺： 1 / 30

作成日： 2023年10月31日

担当アドバイザー： 2023.04

縮尺：A3サイズ等倍