

# 木製洗面化粧台 御見積書

御名前 北陸-金沢SR SS15 様

業者 様

商品名 WIT ウィット

作成日 2023年10月31日  
プラン番号 1600A-2310-0844T  
現場番号 C3356524

タカラスタANDARD株式会社  
◆北陸支店 販売課  
石川県金沢市新保本4丁目65番5  
TEL 076-269-4400 / FAX 076-269-4499

◆金沢ショールーム  
TEL 076-269-4450 / FAX 076-269-4407

商品  
御見積金額 **¥117,900** (税込 ¥129,690)

( )内の価格は税込価格<税率10%>を表示しています。

《参考》別途 商品組付費 **¥64,000** (税込 ¥70,400)

- ※ 商品御見積金額には商品組付費は含まれておりません。
- ※ 商品組付費には配送・搬入・商品組付等の費用を含んでいます。
- ※ 商品組付費は現場の状況により変動する事があります。  
又、給水・給湯・ガス・ダクト・電気等の接続工事は含まれておりません。

## ◆ 御見積仕様

《洗面化粧台》

洗面本体サイズ 75cm

ボウル面高さ 80cm

扉カラー チェリー

引手 レール引手(シルバー)

ボウル 人造大理石・フラットカウンター

カラー ホワイト

水栓 ホース引出式泡沫水栓

カラー クロムメッキタイプ

ガス種 未定

周波数 60Hz

## ◆ 御確認事項

- ☆御見積りの商品は受注生産品の為、納期は約2週間程度いただきます。
- ☆納入後、訪問による取扱説明が必要な場合は別途費用¥10,000にて承ります。
- ☆商品の仕様・価格等は予告なく変更する事があります。ご購入の際には、弊社支店営業所等へお問い合わせ、またはカタログにてよく御確認下さるようお願い致します。
- ☆この御見積書の有効期間は30日間です。

担当営業	担当アドバイザー	プラン作成者
金沢SR	2023.04	畑中

## ◆ 備考

★2023.4 価格改定

--	--

No.\*

御名前 北陸-金沢SR SS15

様

現場番号	C3356524	プラン番号	1600A-2310-0844T	作成日	2023/10/31
------	----------	-------	------------------	-----	------------

## 御見積明細 洗面化粧台

NO	商品名	仕様	品番	数量	単価	金額
1	洗面下台	扉タイプ	S-VBGQ075HXX(BHJ-BT-1	1	43,800	43,800
2	窓下棚		MDT-75 (O)	1	11,000	11,000
3	水栓	ホース引出式泡沫水栓、クロムメッキ	K47532J-RJ-TN	1	24,500	24,500
4	ミラーパネル	ホーロー製	PSM-75 (SW	1	4,000	4,000
5	サイドミラー付収納棚		SMT-40D	1	15,000	15,000
6	ホーロー洗面パネル	サイドミラー付収納棚用	PSP-XA (SW	1	12,400	12,400
7	ホーロー洗面パネル	高さ調整用パネル	PSP-DSFA	1		
8	エッジセット		SPエッジセットJ(MW)-2	1	1,500	1,500
9	施工キット		SPHセコウキット	1	4,300	4,300
10	歯ブラシ立て		SハブラシスタンドD	1	500	500
11	排水トラップセット		STラップA(Y)	1	900	900
洗面化粧台合計				11		¥117,900

商品総合計	11	¥117,900
-------	----	----------

※ 御見積明細の価格には消費税は含まれておりません。別途消費税が必要となります。

## 《参考》別途 商品組付費

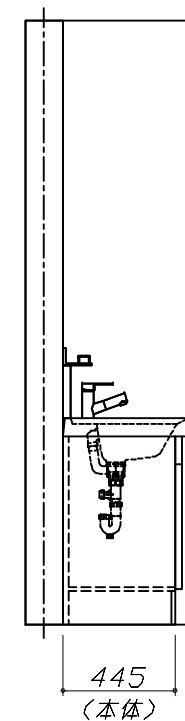
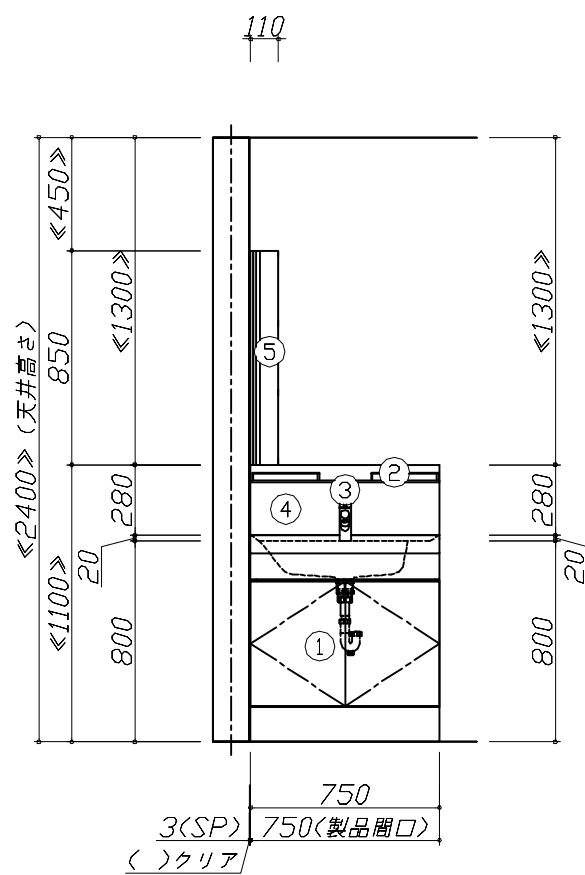
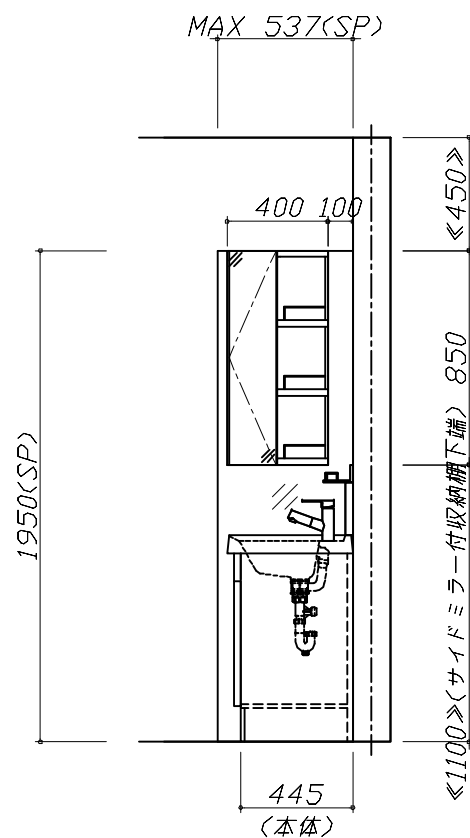
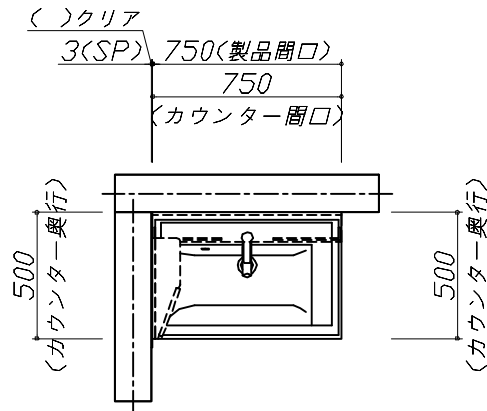
洗面化粧台商品組付費

¥64,000 (税込 ¥70,400)

※ 商品組付費は現場の状況により変動する事があります。又、給水・給湯・ガス・ダクト・電気等の接続工事は含まれておりません。

( )内の価格は税込価格&lt;税率10%&gt;を表示しています。

- 必ずご確認ください。
  - ・天井高さとの製品の総高さを十分にご確認ください。
  - ・《 》内寸法は参考寸法です。
  - ・サイドミラー付収納棚は、洗面パネルと同時組み付けでない場合は表記の位置よりずらして取り付けることが可能です。
- 表示記号について
  - ・SP：洗面パネル



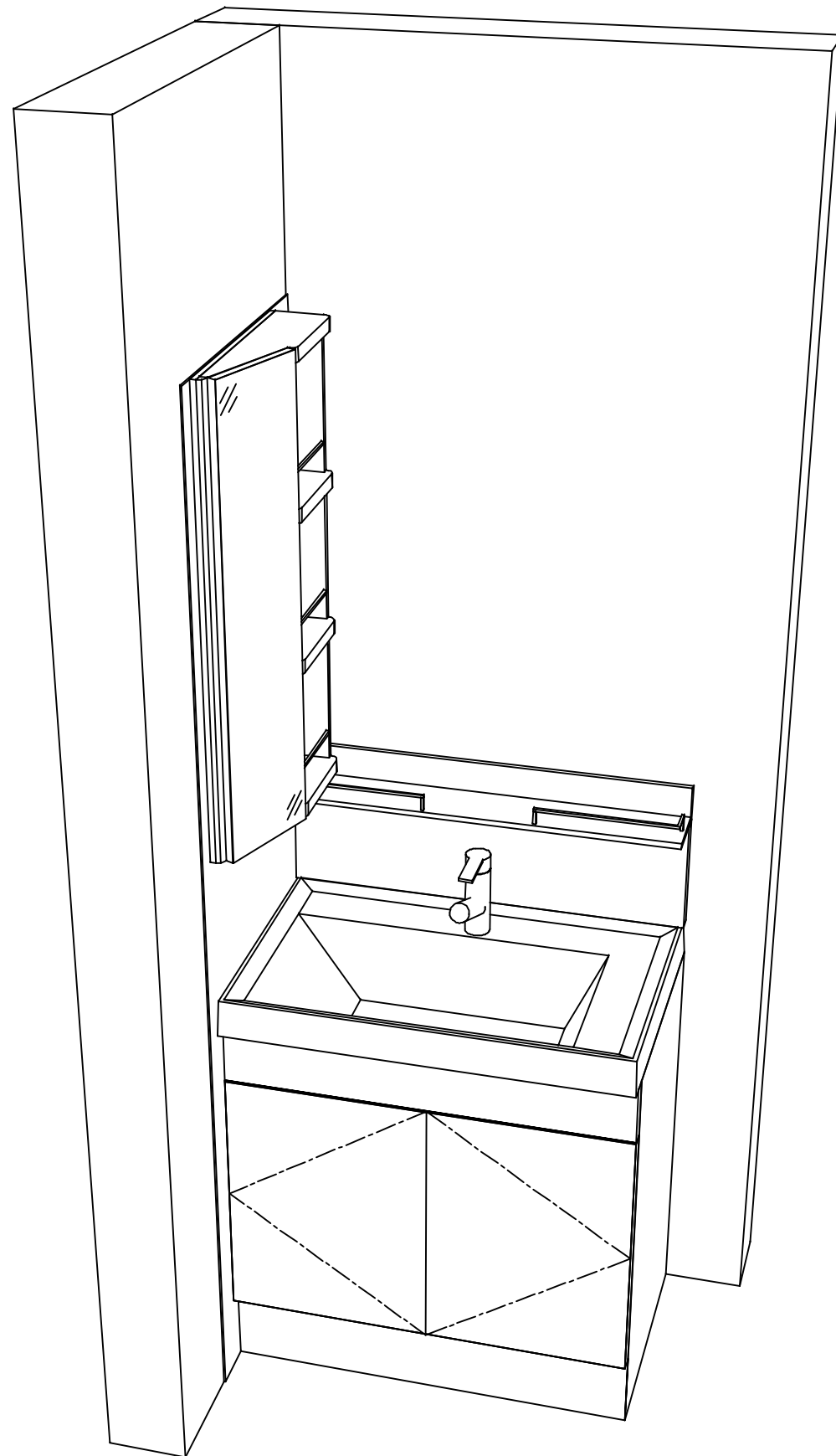
Takara standard  
タカラスタンダード株式会社

現場名称： 北陸-金沢SR SS15様邸  
現場番号： C3356524  
北陸支店 販売課

木製洗面化粧台 WIT ウィット  
プラン番号： 1600A-2310-0844T  
担当営業： 金沢SR

姿図 1 縮尺： 1 / 30  
作成日： 2023年10月31日  
担当アドバイザー： 2023.04

縮尺：A3サイズ等倍



**Takara standard**  
タカラスタンダード株式会社

現場名称： 北陸-金沢SR SS15様邸

現場番号： C3356524

北陸支店 販売課

木製洗面化粧台 WIT ウィット

プラン番号： 1600A-2310-0844T

担当営業 : 金沢SR

姿図 2

縮尺： 1 / 30

作成日： 2023年10月31日

担当アドバイザー： 2023.04

縮尺：A3サイズ等倍