

ホー一口一洗面化粧台 御見積書

御名前 北陸-金沢SR 新SS2 様
業者 様
商品名 FAMILIE ファミリーユ

作成日 2020年10月13日
プラン番号 1600A-2010-0472T
現場番号 A7961696

タカラスタンダード株式会社
◆北陸支店 販売課
石川県金沢市新保本4丁目65番5
TEL 076-269-4400 / FAX 076-269-4499

◆金沢ショールーム
TEL 076-269-4450 / FAX 076-269-4407

商品 御見積金額 ¥245,600 (税込 ¥270,160)
()内の価格は税込価格<税率10%>を表示しています。

《参考》別途商品組付費 ¥56,000 (税込 ¥61,600)
※ 商品御見積金額には商品組付費は含まれておりません。
※ 商品組付費は現場の状況により変動する事があります。
又、給水・給湯・ガス・ダクト・電気等の接続工事は含まれておりません。

◆御見積仕様

《洗面化粧台》
洗面本体サイズ 90cm
カウンター高さ 80cm
扉カラー ミックスウツトホワイト
カウンター 人造大理石・ハイバックカウンター
カラー クリスタルホワイト
ミラー 3面鏡
水栓 シングルレバー式シャワー水栓
カラー クロムメッキタイプ
ガス種 未定
周波数 60Hz

◆備考

★2020.10 展示開始

担当営業	担当アドバイザー	プラン作成者
		上田

◆御確認事項

☆商品の仕様・価格等は予告なく変更する事があります。ご購入の際には、弊社支店営業所等へお問い合わせ、またはカタログにてよく御確認下さるようお願い致します。
☆組立工事費には給水・給湯・ガス・ダクト・電気等の接続工事は含まれておりません。
☆この御見積書の有効期間は30日間です。

--	--

No.*

現場番号	A7961696	プラン番号	1600A-2010-0472T	作成日	2020/10/13
------	----------	-------	------------------	-----	------------

御見積明細 洗面化粧台

NO	商品名	仕様	品番	数量	単価	金額
1	洗面下台	スライド(2段)タイプ・ソフトクローズ	S-YERt090HCA(YBW)ル-3	1	124,100	124,100
2	水栓	エコタイプシングルレバー式シャワー水栓・クロムメッキ	FSL140KTK	1	21,000	21,000
3	ミラー	3面鏡(ホワイト・LED)	SAM-090M3AHYEA-1	1	43,000	43,000
4	ウォールキヤビネット		S-YWTW090XCX(YBW)-3D	1	22,500	22,500
5	ホーロー洗面パネル	深型タイプ 高さ235cm用・ハールホワイト	PSP-YDTA (PW)	2	10,200	20,400
6	エッジセット		SPエッジセットJ (MW)-2	2	1,500	3,000
7	施エキット		SPHセコウキット	2	4,300	8,600
8	どこでもラック(スクエアタイプ)	タオルハンガーS、ホワイト	MGSK タオルハンガ-S (W)	2	1,100	2,200
	どこでもラック(スクエアタイプ)	アタッチメント(小物トレイ)	MGAK エモトレ-15S (W)	2	400	800
洗面化粧台合計				14		¥245,600

商品総合計

14 ¥245,600

※ 御見積明細の価格には消費税は含まれておりません。別途消費税が必要となります。

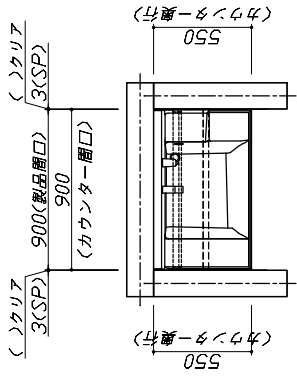
《参考》別途商品組付費

洗面化粧台商品組付費

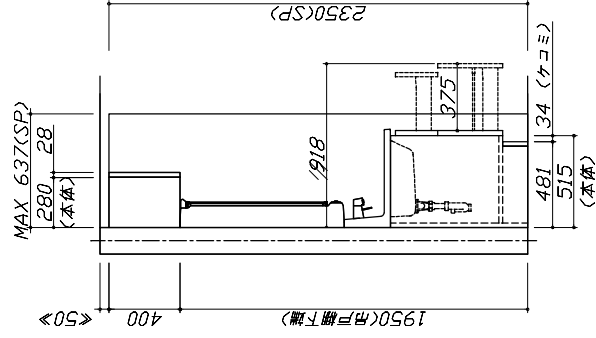
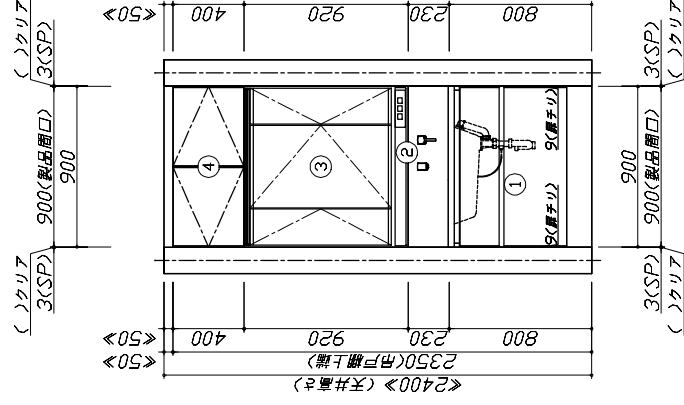
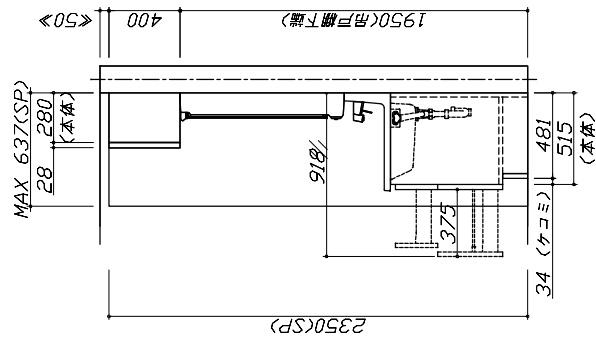
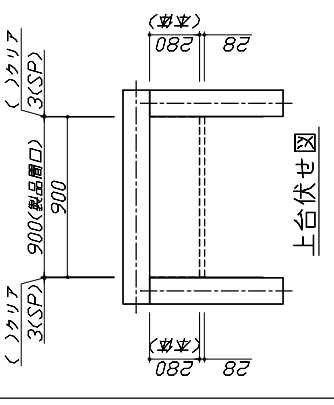
¥56,000 (税込 ¥61,600)

※ 商品組付費は現場の状況により変動する事があります。又、給水・給湯・ガス・ダクト・電気等の接続工事は含まれておりません。
 ()内の価格は税込価格<税率10%>を表示しています。

■必ずご確認ください。
 ・天井高さや製品の総高さを十分にご確認ください。
 ・<< 内寸法は参考寸法です。
 ■表示記号について
 ・SP:洗面パネル



上台伏せ図



Takara standard
 タカラスタンダード株式会社

現場名称: 北陸-金沢SR 新SS2様邸
 現場番号: A7961696
 北陸支店 販売課

ホーロー洗面化粧台 FAMILIE ファミリー
 プラン番号: 1600A-2010-0472T
 担当営業:

姿図 1 縮尺: 1 / 30
 作成日: 2020年10月13日
 担当アドバイザー:

縮尺: A3サイズ等倍

Takara standard

タカラスタンダード株式会社

現場名称：北陸-金沢SR 新SS2様邸

現場番号：A7961696

北陸支店 販売課

ホーロー洗面化粧台

FAMILY ファミリーユ

担当営業：

姿図 2

作成日：2020年10月13日

担当アドバイザー：

縮尺：1 / 30

縮尺：A3サイズ等倍



■商品仕様書

商品シリーズ	ホーロー洗面化粧台 FAMILY ファミュー
タイプ	2段スライドタイプ(ソフクロース)
扉カラー	-
引き手種類	ミカカトタイプ
天板形状・開口	ハイバック
奥行	90cm
天板高さ	奥行55cm
洗面パネルカラー(左)	白・無垢材
鏡引き・エッジ材(左)	樹脂製
洗面パネルカラー(右)	白・無垢材
鏡引き・エッジ材(右)	樹脂製

商品仕様

■商品仕様書(本体側)

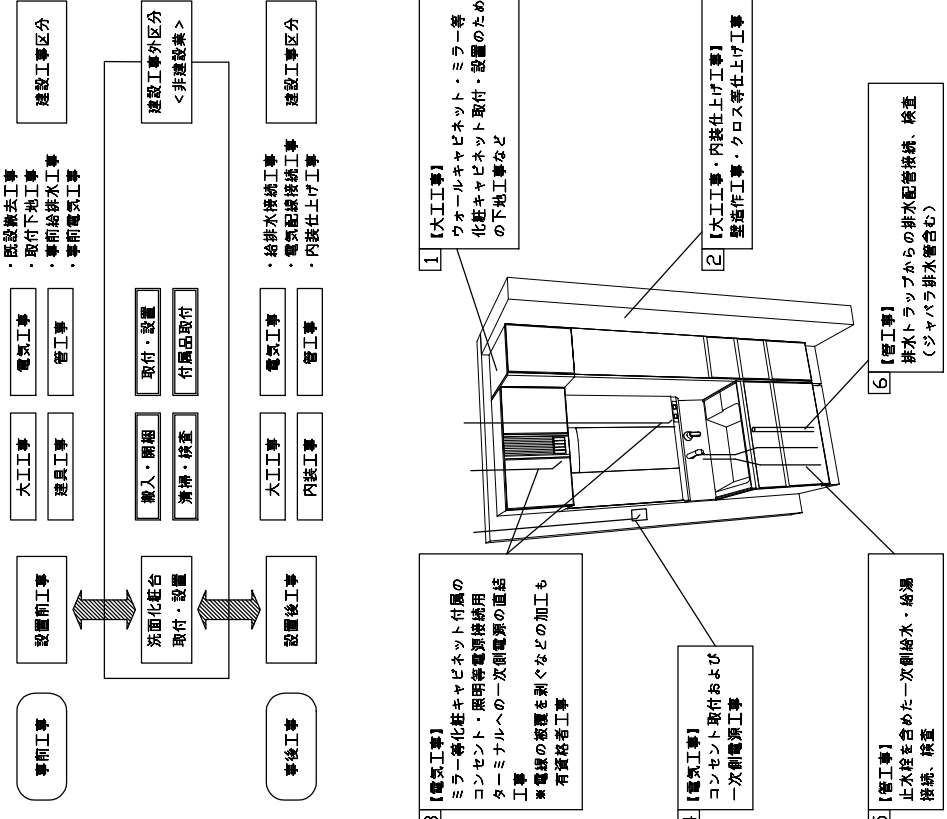
品目	仕様		備考
天板	材質	アクリル人造大理石	色 別材別付
	本体	ホーロー製	色 ホワイト
	化粧	ホーロー製	
下台	扉・引出し	ホーロー製	
	レール・丁番	ソフクロースレール	
	扉取(オプション)	-	
	排水タイプ	シャバラ	
	水栓1	シャバラ [®] 一式1/2inch水栓	色 別材別付 [*]
	水栓2	FSL140TK	
	本体	S面蓋(41×LED)	
ミラーキャビネット1	品名	SAM-090M3AHYEA-1	100V
	キャビネット材質	樹脂製	
	本体	-	色 ホワイト
ミラーキャビネット2	品名	キャビネット材質	
	キャビネット材質	-	
	本体	-	
ミラーキャビネット3	品名	キャビネット材質	
	キャビネット材質	-	
	材質	-	
鏡下棚	材質	-	
エンドパネル	材質	-	
小型電気温水器	本体	-	

■商品仕様書(周辺取付側)

品目	仕様		備考
	本体	-	
	化粧	-	
	扉・引出し	-	
	レール	-	
	丁番	-	
	耐震ラッチ	-	
	部品	-	
	本体	木製	色 ホワイト
	化粧	木製	
	耐震ラッチ	-	
	部品	-	
ウォールキャビネット	本体(用戸一体)	-	
	本体(ミラー上設置)	-	
	本体	-	
	ウォールキャビネット	化粧	
	材質	-	
エンドパネル	材質	-	

基本工事区分について

本説明書は、洗面化粧台の本体組立・設置と関連工事（建設工事）である 大工事、電気工事、管工事（給排水）などと区別して説明しています。
建設工事は関連する法令・規定に従って法的有資格者による工事が必要になります。
流通業者様からの発注で下請けとして本体の「取付・設置」を行う場合は、建設工事部分と洗面化粧台本体「取付・設置」を区別して行ってください。
設置前工事、設置後工事の一部でも含む場合は、建設工事となります。



■洗面化粧台 工事区分

参考：キッチン・バス工業会『工事区分ガイドライン』

工事区分	部位 (図)	業種区分	作業名称(区分)	建設工事 大工事 管工事 電気工事	建設工事外 洗面化粧台取付	作業内容
設置前工事	1	大工	建築壁の下地工事	○		化粧キャビネット・ウォールキャビネット取付のための壁下地処理工事
	2	大工	建築壁の造作・養生上げ工事	○		養生造作(ボード貼り工事)及び養生上げ(クロス・廻り縁・幅木)工事
	3	電気	電気配線事前工事		○	電源・コンセント等の事前配線工事
	4	管	給水・給湯配管の立上げ工事	○		給水・給湯配管立上げ工事
	5	管	排水配管の立上げ工事	○		排水配管立上げ工事
洗面化粧台 本体取付・設置			洗面化粧台の取付		○	洗面化粧台(フロアユニット、カウンター、洗面器等)を取付ける作業
			化粧キャビネット(ミラー等)の取付【注記 1】		○	化粧キャビネット(ミラー等)を取付ける作業
			ウォールキャビネットの取付		○	ウォールキャビネットを取付ける作業
		建設工事	排水部品の取付		○	排水部品の取付
		外区分	排水部品の組立【注記 2】		○	排水部品の組立
			水栓類の組立・取付【注記 1】		○	水栓類の組立、カウンターへ取付ける作業
			製品箇所のシリコン充填【注記 3】		○	製品箇所の隙間を仕上げる処理作業
設置後工事	3	電気	試験・完成検査【注記 4】		○	完成後の試運転、性能確認検査
	4	電気	化粧キャビネット(ミラー等)の電気工事		○	化粧キャビネット(ミラー等)の電源用ターミナルに接続する工事
	5	管	給水・給湯配管と水栓の接続工事		○	給水・給湯の一次側と水栓の接続、検査
	6	管	建築側排水配管への接続工事		○	排水部品と建築側排水配管の接続、検査

*【注記 1】原則、現場支給製品は支給側で取付実施とする
*【注記 2】給排水配管の仕様や状況により、排水部品の組立作業範囲を打合せにて決定する
*【注記 3】当社製品のみ実施する場合が多い。但し、現場により打合せにて作業範囲を決定する場合がある
*【注記 4】製品の完成検査、試運転は、工事完成後にを行う場合が多い。但し、原則、商品取付完了時に検査、試運転が可能な範囲のみ洗面化粧台設置者が実施する

Takara standard

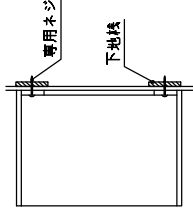
タカラスタンダード株式会社

現場名称：北陸-金沢SR 新SS2様邸
現場番号：A7961696
北陸支店 販売課

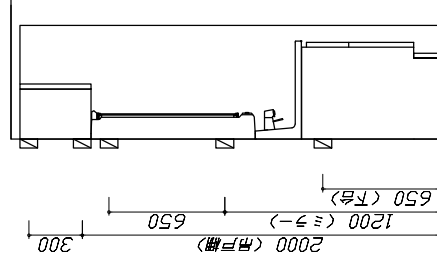
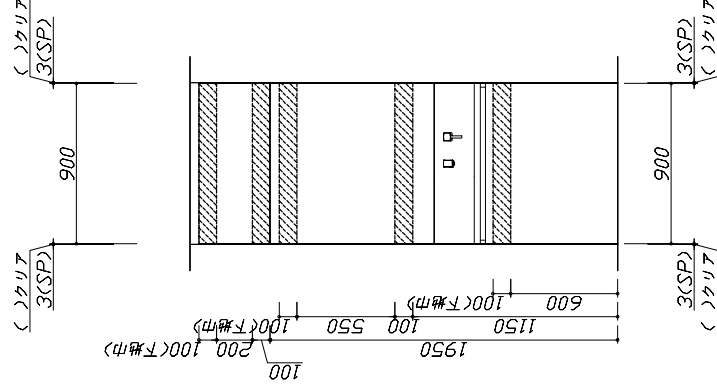
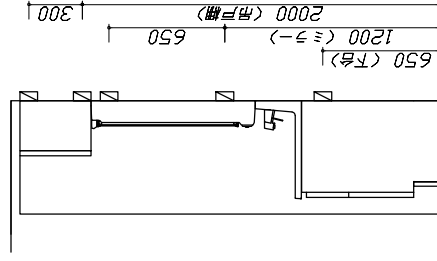
ホロー-洗面化粧台 FAMILIE ファミリー
プラン番号：1600A-2010-0472T
担当営業：
工事区分表 編 R：1 / 30
作成日：2020年10月13日
担当アドバイザー：

- 必ずご確認ください。
- ・天井高さや製品の総高さを十分にご確認ください。
 - ・<< 内寸法は参考寸法です。
- 下地図の見方、表示記号について
- ・寸法は洗面パネル厚みとクリア寸法を含んでいません。
 - ・SP：洗面パネル

- ミラー・吊戸棚・キャビネット取付注意事項
- これらの製品の取付は、必ず商品同梱の専用ネジを使用してください。
 - 固定下地は固定位置を中心に幅100mm以上、厚み12mm以上の十分な強度を持つ合板でお願いいたします。



- 必ずお読みください
- 1)以下の工事・部材は別途ご用意ください。
 - ・周囲躯体、仕上げ、取付用下地工事
 - ・壁面開口
 - ・給排水配管、電気配線、採統工事
 - 2)本体の取付以外の関連工事は法的有資格者による工事が必要になります。
 - ・大工工事、電気工事、管工事、建具工事等
 - 3)洗面パネルを設置する壁面下地はプラスターボード仕上げでお願いします。



固定下地位置

固定下地位置

固定下地位置

■必ずご確認ください。
 ・天井高さや製品の総高さを十分にご確認ください。

・<< 内寸法は参考寸法です。

■設備図の見方、表示記号について

・寸法は洗面パネル厚みとクリア寸法を

含んでいません。

・SP：洗面パネル

■その他

・壁排水に使用するPトラップは別売り部品になります。

■設備記号

記号	記号の意味	記号	記号の意味
○	給水位置	⊕	コンセント位置
●	給湯位置	⊖	アース・ミッドポイント位置
⊖	排水位置	⊕	電源取出口位置

[---]: 点検口

■必ずお読みください

1)以下の工事・部材は別途ご用意ください。

- ・周囲躯体、仕上げ、取付用下地工事
- ・壁面開口

2)本体の取付以外の関連工事は法的有資格者による

工事が必要になります。

・大工工事、電気工事、管工事、建具工事等

3)ミラー用電源コンセントはミラーキャビネットの裏側に設置

しないようお願いいたします。

(トラッキング現象の原因になります。)

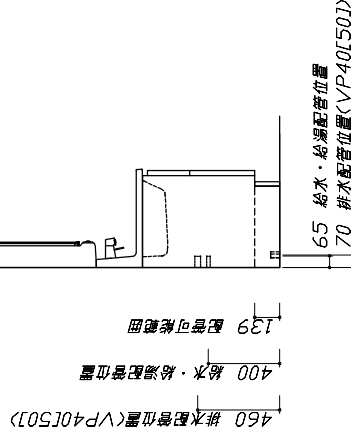
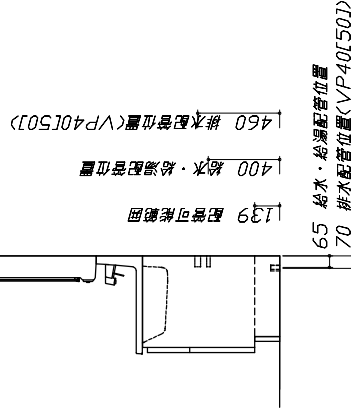
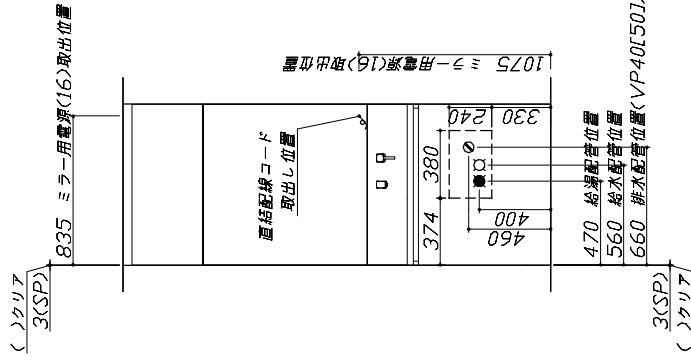
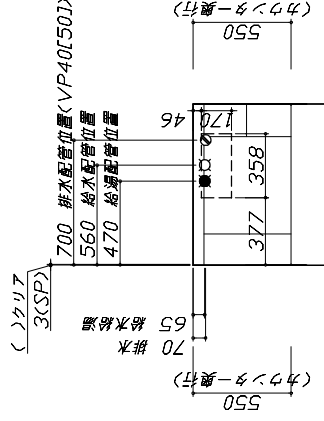
4)直結配線工事をされる屋内配線コードはVVFケーブルφ1.6

または2.0単線が適合します。

また、2.0単線が適合します。

■機器類電源詳細

1	ミラー用電源(16) 長さ1600mm 電源コードが付属	φ
---	------------------------------------	---



Takara standard
 タカラスタンダード株式会社

現場名称：北陸-金沢SR 新SS2様邸
 現場番号：A7961696
 北陸支店 販売課

現場名称：北陸-洗面化粧台

FAMILIE ファミリー
 プラン番号：1600A-2010-0472T
 担当営業：

設備図 1
 作成日：2020年10月13日
 担当アドバイザー：

縮尺：1 / 30

縮尺：A3サイズ等倍

< 詳細図 1 >

<p>水栓参考図</p> <p>88(止水栓) 61(止水栓)</p> <p>ホース長さ L=1250</p>	<p>エンド取り合い詳細図</p> <p>【左側】</p> <p>9(腰サリ) ()クリフ 3(洗面がズレ)</p> <p>()サリ</p> <p>■留意事項 引出しを開けたときにドア枠・窓枠・巾木と干渉しないようクリアを確保してください。</p>	
<p>ミラーキャビネット 詳細図</p> <p>電気工事</p> <p>ミラー固定位置：6箇所</p> <p>消費電力：1308W</p> <p><ミラー固定位置・電源取出し位置図></p>	<p>エンド取り合い詳細図</p> <p>【右側】</p> <p>9(腰サリ) ()クリフ 3(洗面がズレ)</p> <p>()サリ</p> <p>■留意事項 引出しを開けたときにドア枠・窓枠・巾木と干渉しないようクリアを確保してください。</p>	
<p>Takara standard タカラスタンダード株式会社</p> <p>現場名称：北陸-金沢SR 新SS2様邸 現場番号：A7961696 北陸支店 販売課</p> <p>FAMILY ファミリー プラン番号：1600A-2010-0472T 担当営業：</p> <p>詳細図 1 作成日：2020年10月13日 縮尺：FREE 担当アドバイザー：</p>		