

ホーロー洗面化粧台 御見積書

御名前 埼玉-春日部SR SS2 様

業者 様

商品名 FAMILIE ファミーユ

作成日 2022年5月29日
プラン番号 5101A-2204-0170T
現場番号 A8691309

タカスタンダード株式会社
春日部営業所
埼玉県春日部市豊野町3丁目1番2号
TEL 048-737-7312 / FAX 048-737-7317

春日部ショールーム
TEL 048-737-7319 / FAX 048-737-5145

商品
御見積金額 **¥289,800 (税込 ¥318,780)**

()内の価格は税込価格<税率10%>を表示しています。

(参考) 別途 商品組付費 別途

商品御見積金額には商品組付費は含まれておりません。
商品組付費は現場の状況により変動する事があります。
又、給水・給湯・ガス・ダクト・電気等の接続工事は含まれておりません。

担当営業	担当アドバイザー	プラン作成者
		永山

御見積仕様

(洗面化粧台)	
洗面本体サイズ	75cm
カウンター高さ	85cm
扉カラー	ウォルナットグレージュ
カウンター	人造大理石・ハイバックカウンター
カラー	クリスタルホワイト
ミラー	3面鏡
水栓	シングルレバー式シャワー水栓
カラー	クロムメッキタイプ
ガス種	未定
周波数	50Hz

御確認事項

備考

2022.4 価格改定後プラン

--	--

御名前 埼玉-春日部SR SS2

様

現場番号	A8691309	プラン番号	5101A-2204-0170T	作成日	2022/5/29
------	----------	-------	------------------	-----	-----------

御見積明細 洗面化粧台

NO	商品名	仕様	品番	数量	単価	金額
1	洗面下台	スライド(2段)タイプ・ソフトクローズ	S-YER㉿075HCA(YWV)㉿-3	1	112,500	112,500
2	水栓	エコタイプセンサー式シャワー水栓、クロムメッキ	FSL140KATK	1	60,000	60,000
3	ミラー	3面鏡(ワイドLED)	SAM-075M3AHYEA-1	1	41,500	41,500
	ウォールキャビネット		S-YWTW075XCX(YWV)-1	1	22,000	22,000
4	ホーロー洗面パネル	深型タイプ高さ235cm用・パールホワイト	PSP-YDTA (PW	2	11,000	22,000
5	ホーロー洗面パネル	高さ調整用パネル	PSP-DSFLA	2		
6	エッジセット		SPIエッジセットJ (MW)-2	2	1,500	3,000
7	施工キット		SPH㉿コキット	2	4,300	8,600
8	台輪スプーサー	洗面下台用	S-DB 75Y-85	1		
9	どこでもラック(スクエアタイプ)	小物置きS+フック、チャコールグレー	MGSK コモノフックS (CG	1	2,500	2,500
10	間仕切り名人	Hタイプ	MGマヅキRJ HS 1	2	3,400	6,800
	間仕切り名人	Sタイプ	MGマヅキRJ SS 1	1	1,600	1,600
11	間仕切り名人	Sタイプ	MGマヅキRJSA1	1	1,800	1,800
12	かくせるラック	間口75cm用	Stビラカ75B	1	7,500	7,500
	【洗面下台小計】			19		289,800
13	ウォールキャビネット		S-YWTW075XCX(YWV)-3D	0	22,000	
	洗面化粧台合計			19		¥289,800
	商品総合計			19		¥289,800

御見積明細の価格には消費税は含まれておりません。別途消費税が必要となります。

(参考) 別途 商品組付費

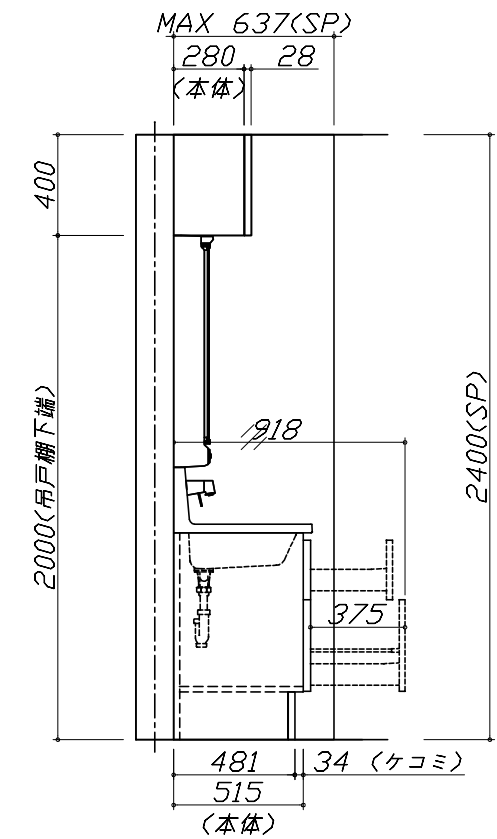
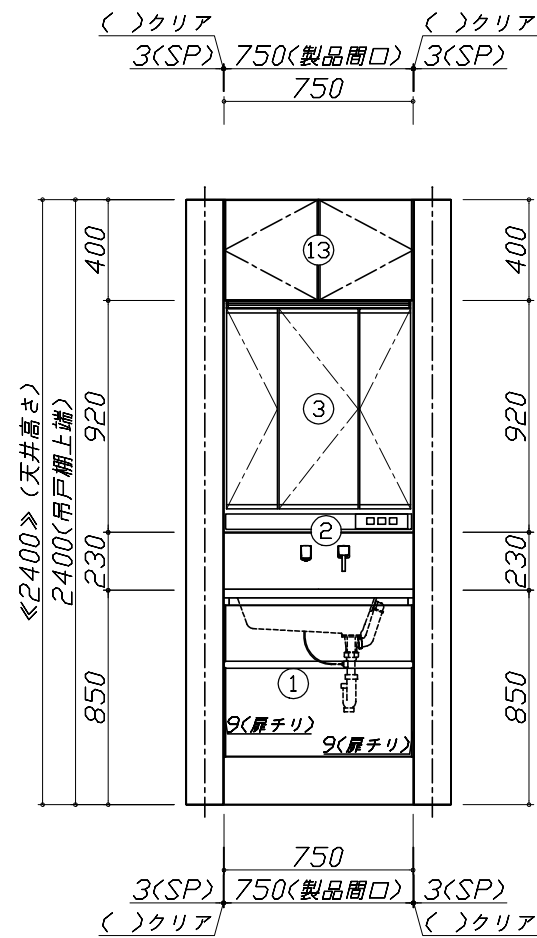
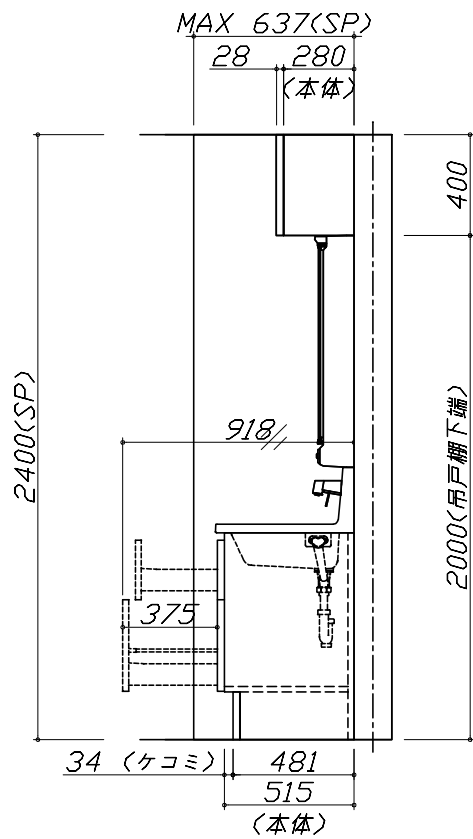
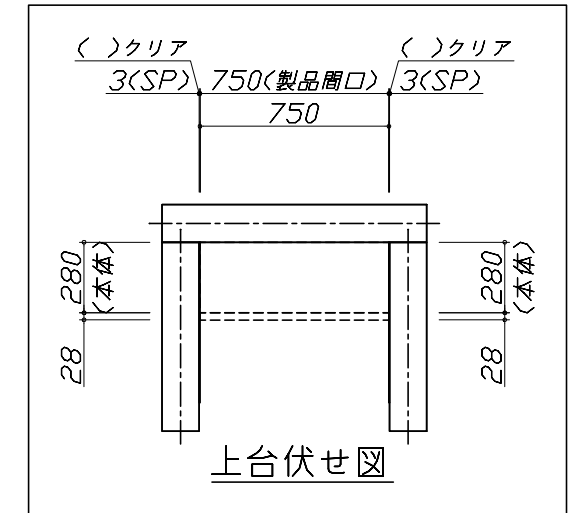
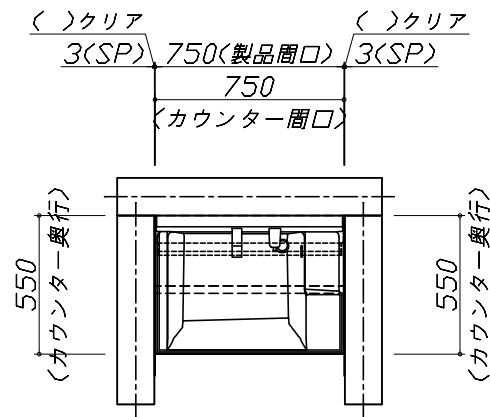
洗面化粧台商品組付費

別途

商品組付費は現場の状況により変動する事があります。又、給水・給湯・ガス・ダクト・電気等の接続工事は含まれておりません。

()内の価格は税込価格 < 税率10% > を表示しています。

- 必ずご確認ください。
 - ・天井高さとの製品の総高さを十分にご確認ください。
 - ・《 》内寸法は参考寸法です。
- 表示記号について
 - ・SP：洗面パネル



Takara standard
タカラスタンダード株式会社

現場名称： 埼玉-春日部SR SS2様邸
現場番号： A8691309
春日部営業所

ホーロー洗面化粧台 FAMILIE ファミュー
プラン番号： 5101A-2204-0170T
担当営業 :

姿図 1 縮尺： 1 / 30
作成日： 2022年5月29日
担当アドバイザー：

縮尺：A3サイズ等倍



Takara standard
タカラスタンダード株式会社

現場名称： 埼玉-春日部SR SS2様邸

現場番号： A8691309

春日部営業所

ホーロー洗面化粧台 FAMILIE ファミュー

プラン番号： 5101A-2204-0170T

担当営業 :

姿図 2

縮尺： 1 / 30

作成日： 2022年5月29日

担当アドバイザー：

縮尺：A3サイズ等倍