

ホーロー洗面化粧台 御見積書

御名前 埼玉-春日部SR SS3 様

業者 様

商品名 ONDINE オンディーヌ

作成日 2022年5月26日
プラン番号 5101A-2204-0275T
現場番号 A8691336

タカラスタндарт株式会社
春日部営業所
埼玉県春日部市豊野町3丁目1番2号
TEL 048-737-7312 / FAX 048-737-7317

春日部ショールーム
TEL 048-737-7319 / FAX 048-737-5145

商品
御見積金額 **¥190,200 (税込 ¥209,220)**

()内の価格は税込価格<税率10%>を表示しています。

(参考) 別途 商品組付費 別途

商品御見積金額には商品組付費は含まれておりません。
商品組付費は現場の状況により変動する事があります。
又、給水・給湯・ガス・ダクト・電気等の接続工事は含まれておりません。

担当営業	担当アドバイザー	プラン作成者
		永山

御見積仕様

(洗面化粧台)

洗面本体サイズ	75cm
ボウル面高さ	80cm
扉カラー	ウッディホワイト
ボウル	ハイバックタイプ
カラー	ホワイト
ミラー	3面鏡
水栓	シングルレバー式シャワー水栓
カラー	クロムメッキタイプ
ガス種	未定
周波数	50Hz

御確認事項

備考

2022.4 価格改定後プラン

--	--

御名前 埼玉-春日部SR SS3

様

現場番号	A8691336	プラン番号	5101A-2204-0275T	作成日	2022/5/26
------	----------	-------	------------------	-----	-----------

御見積明細 洗面化粧台

NO	商品名	仕様	品番	数量	単価	金額
1	洗面下台	2段スライドタイプ	S-UEK3075HXA(UEW LA-1	1	84,800	84,800
2	水栓	エコタイプシングルレバー式シャワー水栓、如玉メッキ	KXS370GE-TN	1	21,000	21,000
3	ミラー	3面鏡(ワイドLED)	SAM-075M3AHYEA-1	1	41,500	41,500
	ウォールキャビネット		S-UWTW075XCX(UEW L-1	1	17,600	17,600
4	ホーロー洗面パネル	カンタン取付タイプ・ウッドマイルドホワイト	PSP-Y S A (YW)-2	2	8,100	16,200
5	施工キット		SCUセコキット	2	1,600	3,200
6	間仕切り名人	Hタイプ	MGマジキリJ HC 1(N)	1	3,400	3,400
7	どこでもラック(スクエアタイプ)	歯ブラシ立て、ホワイト	MGSU ハブラシ立て (W	1	2,500	2,500
	【洗面下台小計】			10		190,200
8	ウォールキャビネット		S-UWTW075XCX(UEW L-3	0	17,600	
	洗面化粧台合計			10		¥190,200
	商品総合計			10		¥190,200

御見積明細の価格には消費税は含まれておりません。別途消費税が必要となります。

(参考) 別途 商品組付費

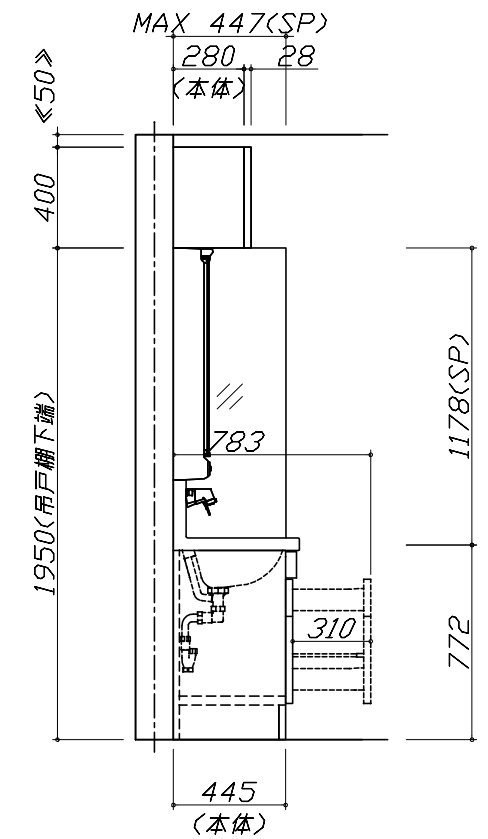
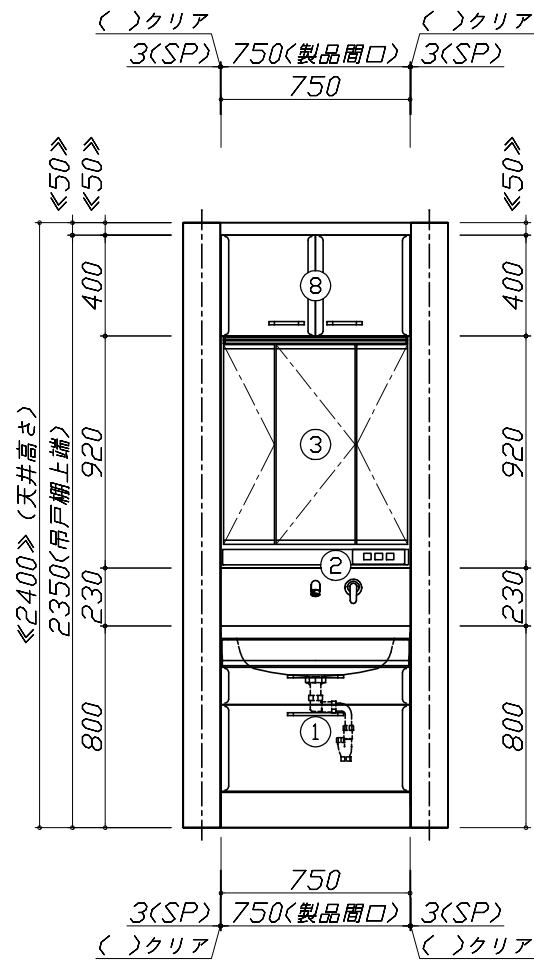
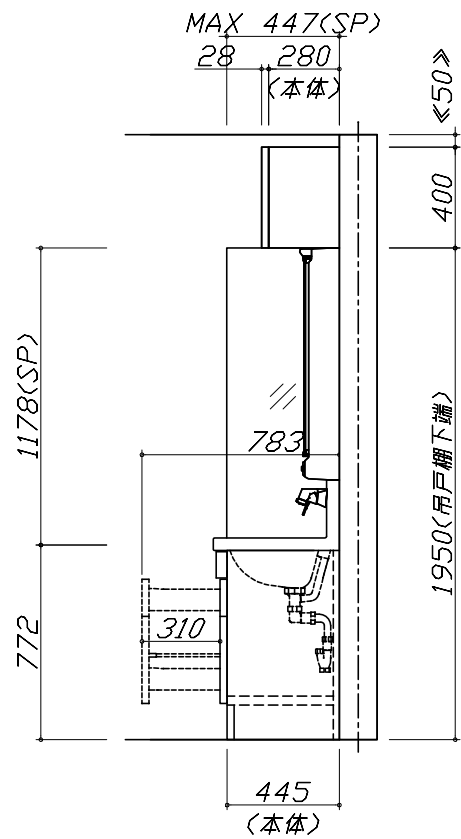
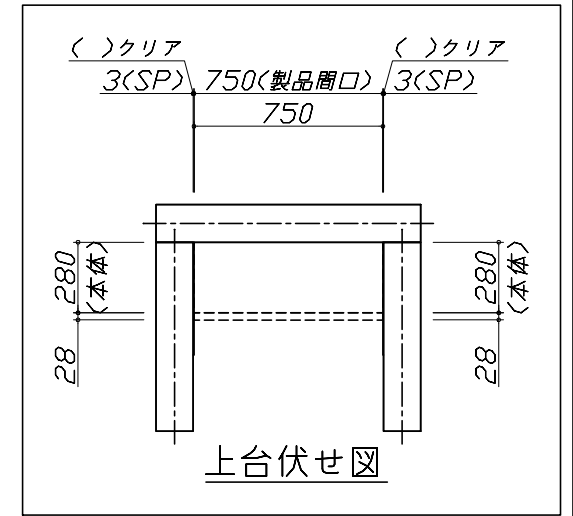
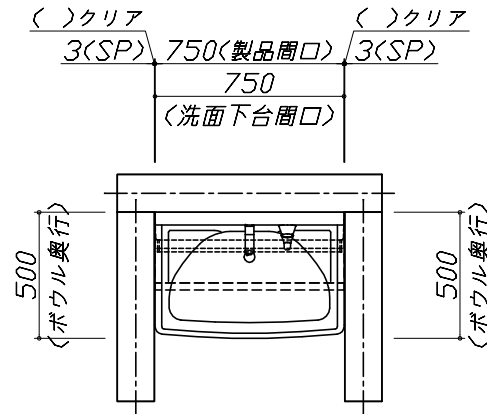
洗面化粧台商品組付費

別途

商品組付費は現場の状況により変動する事があります。又、給水・給湯・ガス・ダクト・電気等の接続工事は含まれておりません。

()内の価格は税込価格 < 税率10% > を表示しています。

■必ずご確認ください。
 ・天井高さや製品の総高さを十分にご確認ください。
 ・《 》内寸法は参考寸法です。
 ■表示記号について
 ・SP：洗面パネル



Takara standard
 タカラスタンダード株式会社

現場名称： 埼玉-春日部SR SS3様邸
 現場番号： A8691336
 春日部営業所

ホーロー洗面化粧台 □NDINE オンディーヌ
 プラン番号： 5101A-2204-0275T
 担当営業：

姿図 1 縮尺： 1 / 30
 作成日： 2022年5月26日
 担当アドバイザー：

縮尺：A3サイズ等倍



Takara standard
タカラスタンダード株式会社

現場名称： 埼玉-春日部SR SS3様邸

現場番号： A8691336

春日部営業所

ホーロー洗面化粧台 □NDINE オンディーヌ

プラン番号： 5101A-2204-0275T

担当営業 :

姿図 2

縮尺： 1 / 30

作成日： 2022年5月26日

担当アドバイザー：

縮尺：A3サイズ等倍