

# ホーロー洗面化粧台 御見積書

御名前 埼玉-春日部SR SS4 様

業者 様

商品名 ONDINE オンディーヌ

作成日 2022年5月29日  
プラン番号 5101A-2204-0276T  
現場番号 A8691362

タカラスタндарт株式会社  
春日部営業所  
埼玉県春日部市豊野町3丁目1番2号  
TEL 048-737-7312 / FAX 048-737-7317

春日部ショールーム  
TEL 048-737-7319 / FAX 048-737-5145

商品  
御見積金額 **¥202,800 (税込 ¥223,080)**

( )内の価格は税込価格<税率10%>を表示しています。

## (参考) 別途 商品組付費 別途

商品御見積金額には商品組付費は含まれておりません。  
商品組付費は現場の状況により変動する事があります。  
又、給水・給湯・ガス・ダクト・電気等の接続工事は含まれておりません。

担当営業	担当アドバイザー	プラン作成者
		永山

## 御見積仕様

(洗面化粧台)

洗面本体サイズ	75cm
ボウル面高さ	80cm
扉カラー	ホワイト
ボウル	高品位ホーローデッキ水栓タイプ
カラー	ホワイト
ミラー	3面鏡
水栓	シングルレバー式シャワー水栓
カラー	ホワイトタイプ
ガス種	未定
周波数	50Hz

## 御確認事項

## 備考

2022.4 価格改定後プラン

--	--

御名前 埼玉-春日部SR SS4

様

現場番号	A8691362	プラン番号	5101A-2204-0276T	作成日	2022/5/29
------	----------	-------	------------------	-----	-----------

## 御見積明細 洗面化粧台

NO	商品名	仕様	品番	数量	単価	金額
				0		
1	洗面下台	扉(引出し付)タイプ	S-UADP075HXA(USW LA-1	1	46,700	46,700
2	水栓	エコタイプシングルレバー式シャワー水栓、ホワイト	K37610EJ-2TKN	1	14,200	14,200
3	ミラー	3面鏡(LED仕様)、コートあり	SIM-075M3AHYEA-2	1	31,000	31,000
4	ミラーパネル	ホーロー製	PSM-75 (C	1	3,400	3,400
5	ウォールキャビネット		S-UWTW075XCX(USW L-3	1	15,600	15,600
	トールユニット下台	アルミ枠扉タイプ	S-UTGU030XLX(USW L-3	1	41,600	41,600
6	トールユニット上台		S-UUTU030XLX(USW L-3	1	9,800	9,800
7	台輪	トールユニット用	S-DC30WN-80	1	2,500	2,500
8	エンドパネル	トールユニット下台用	SEP-TDN (USW )-1	1	15,700	15,700
9	エンドパネル	トールユニット上台用	SEP-TUN (USW )-1	1	5,500	5,500
10	ホーロー洗面パネル	深型タイプ 高さ235cm用・ホワイト	PSP-YDTA (C	1	11,000	11,000
11	エッジセット		SPEッジセットJ (MW)-2	1	1,500	1,500
12	施工キット		SPHセコキット	1	4,300	4,300
	【洗面下台小計】			13		202,800
13	トールユニット下台	アルミ枠扉タイプ	S-UTGU030XLXGUSW L-1	0	41,600	
	洗面化粧台合計			13		¥202,800
	商品総合計			13		¥202,800

御見積明細の価格には消費税は含まれておりません。別途消費税が必要となります。

## (参考) 別途 商品組付費

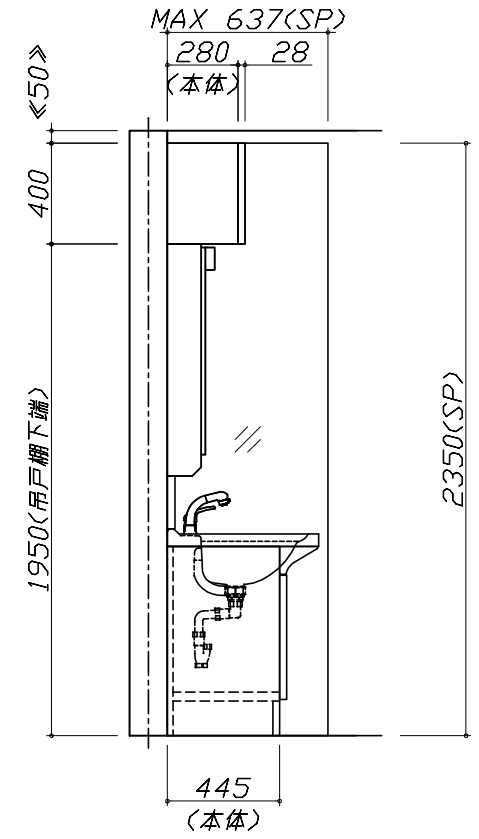
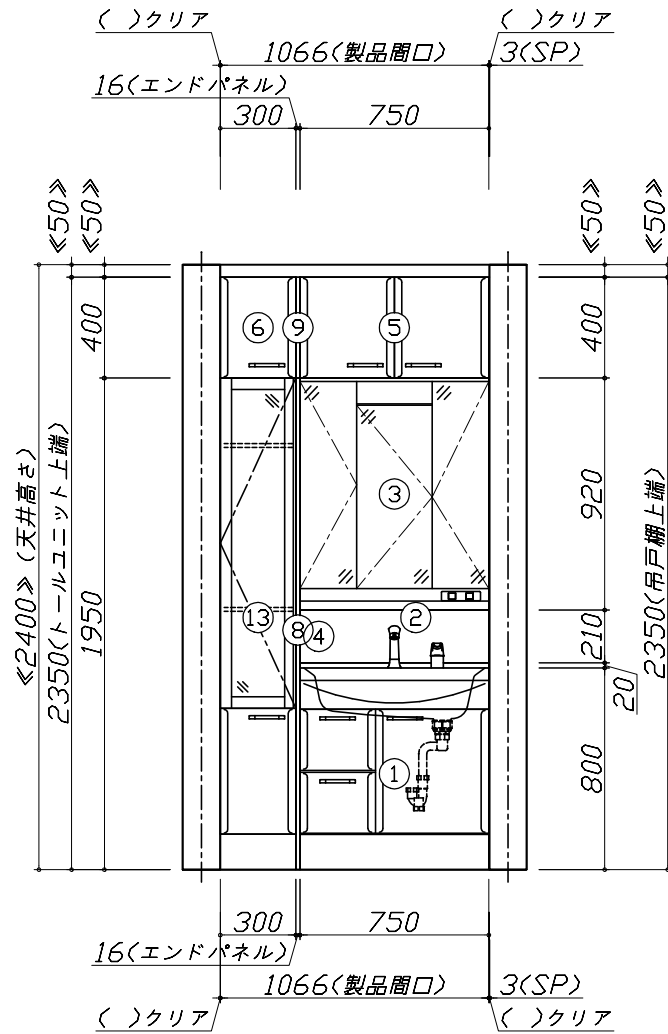
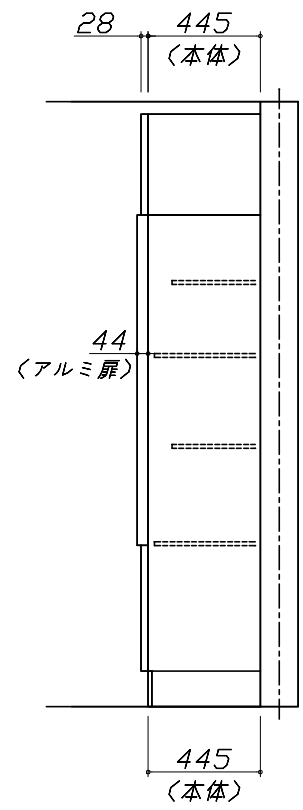
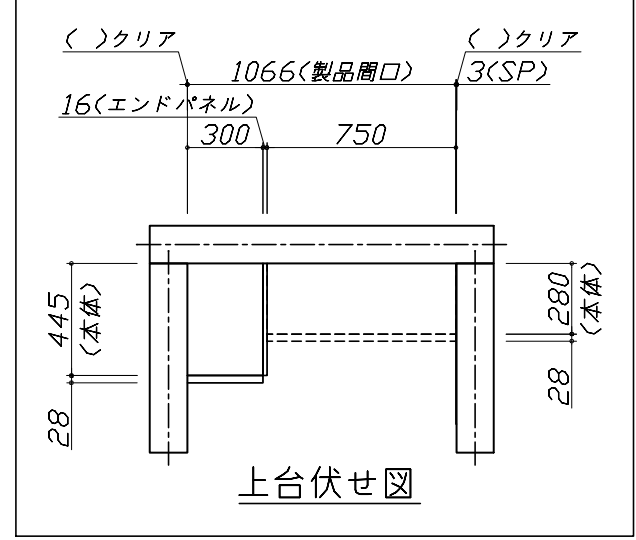
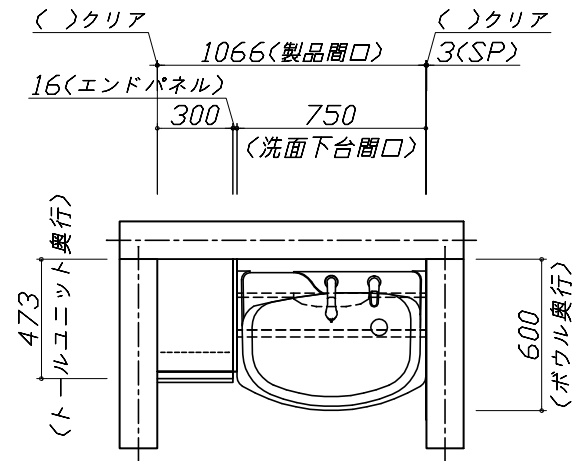
洗面化粧台商品組付費

別途

商品組付費は現場の状況により変動する事があります。又、給水・給湯・ガス・ダクト・電気等の接続工事は含まれておりません。

( )内の価格は税込価格 &lt; 税率10% &gt; を表示しています。

■必ずご確認ください。  
 ・天井高さと製品の総高さを十分にご確認ください。  
 ・《 》内寸法は参考寸法です。  
 ■表示記号について  
 ・SP：洗面パネル



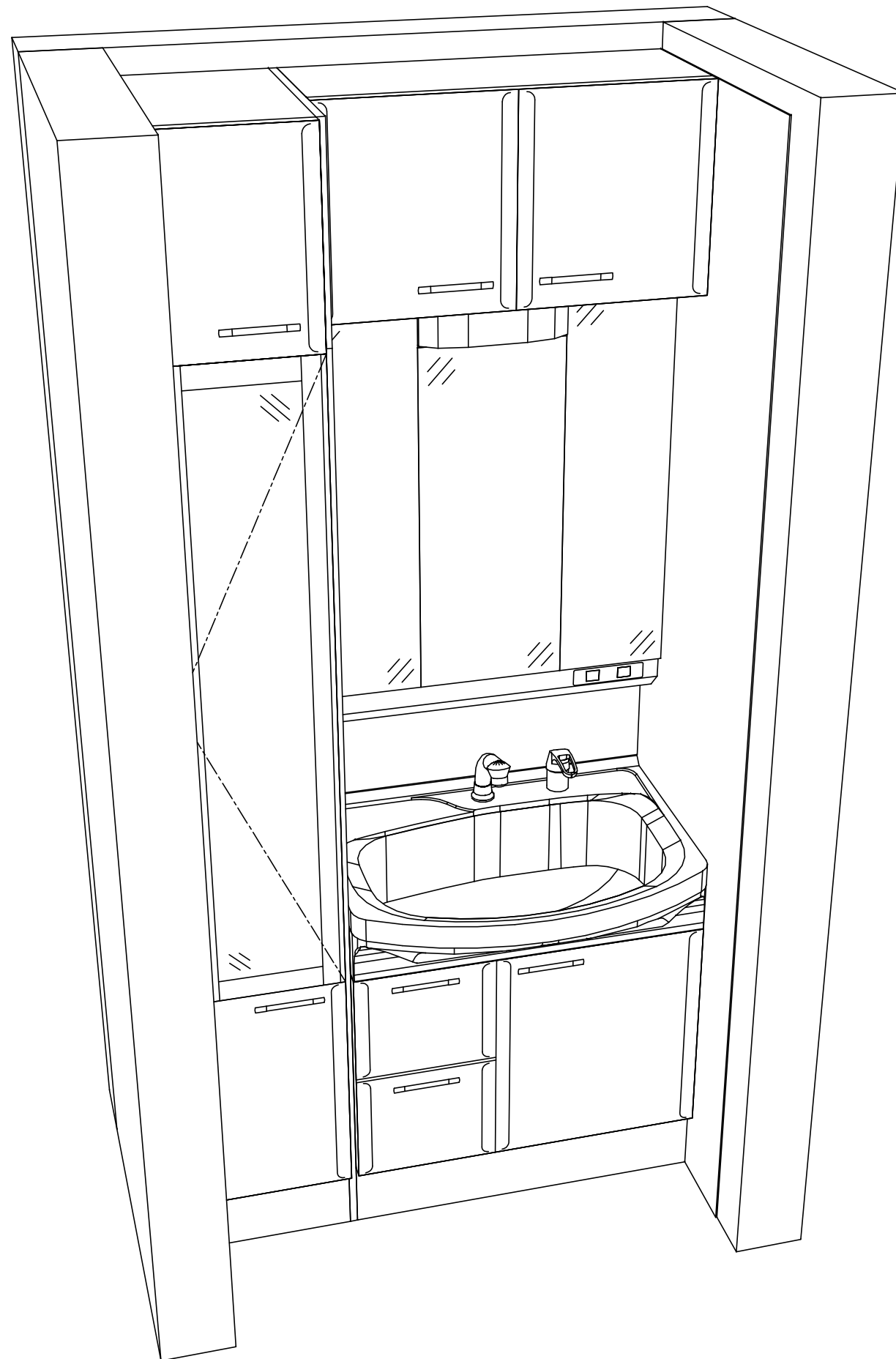
Takara standard  
 タカラスタンダード株式会社

現場名称： 埼玉-春日部SR SS4様邸  
 現場番号： A8691362  
 春日部営業所

ホーロー洗面化粧台 ONDINE オンディーヌ  
 プラン番号： 5101A-2204-0276T  
 担当営業：

姿図 1 縮尺： 1 / 30  
 作成日： 2022年5月29日  
 担当アドバイザー：

縮尺：A3サイズ等倍



Takara standard  
タカラスタンダード株式会社

現場名称： 埼玉-春日部SR SS4様邸  
現場番号： A8691362  
春日部営業所

ホーロー洗面化粧台      □NDINE      オンディーヌ  
プラン番号： 5101A-2204-0276T  
担当営業      :

姿図 2      縮尺： 1 / 30  
作成日： 2022年5月29日  
担当アドバイザー：

縮尺：A3サイズ等倍