

ホーロー洗面化粧台 御見積書

御名前 埼玉-春日部SR SS8 様

業者 様

商品名 ONDINE オンディーヌ

作成日 2022年4月21日
プラン番号 5101A-2204-0279T
現場番号 A8691375

タカスタンダード株式会社
春日部営業所
埼玉県春日部市豊野町3丁目1番2号
TEL 048-737-7312 / FAX 048-737-7317

春日部ショールーム
TEL 048-737-7319 / FAX 048-737-5145

商品
御見積金額 **¥106,100 (税込 ¥116,710)**

()内の価格は税込価格<税率10%>を表示しています。

(参考) 別途 商品組付費 別途

商品御見積金額には商品組付費は含まれておりません。
商品組付費は現場の状況により変動する事があります。
又、給水・給湯・ガス・ダクト・電気等の接続工事は含まれておりません。

担当営業	担当アドバイザー	プラン作成者
		永山

御見積仕様

(洗面化粧台)

洗面本体サイズ	60cm
ボウル面高さ	80cm
扉カラー	ブラウン
ボウル	高品位ホーローデッキ水栓タイプ
カラー	ホワイト
ミラー	1面鏡・鏡裏収納付き
水栓	シングルレバー式シャワー水栓
カラー	クロムメッキタイプ
ガス種	未定
周波数	50Hz

御確認事項

備考

2022.4 価格改定後プラン

--	--

No.*

御名前 埼玉-春日部SR SS8

様

現場番号	A8691375	プラン番号	5101A-2204-0279T	作成日	2022/4/21
------	----------	-------	------------------	-----	-----------

御見積明細 洗面化粧台

NO	商品名	仕様	品番	数量	単価	金額
1	洗面下台	2段スライドタイプ	S-UEDP060HXA(USB LA-1	1	47,900	47,900
2	水栓	エコタイプシングルレバー式シャワー水栓、クロムメッキ	KM8207TETK	1	23,400	23,400
3	ミラー	1面鏡(鏡裏収納付き)(LED仕様)、コートあり	SIM-060M1AHYEA-2	1	23,500	23,500
4	ミラーパネル	樹脂製	PSJ-60 A-1	1	1,300	1,300
5	ホーロー洗面パネル	カンタン取付タイプ・ホワイト	PSP-Y S A (C)-2	1	6,700	6,700
6	施工キット		SCUセコキット	1	1,600	1,600
7	サポートボード		サポートボード (W	1	1,700	1,700
洗面化粧台合計				7		¥106,100

商品総合計	7	¥106,100
-------	---	----------

御見積明細の価格には消費税は含まれておりません。別途消費税が必要となります。

(参考) 別途 商品組付費

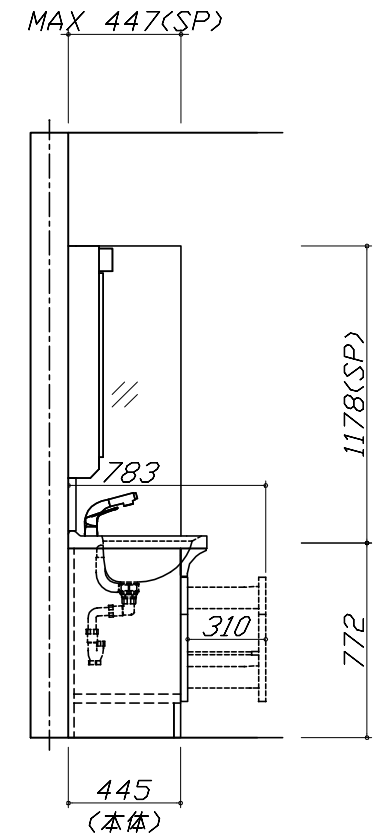
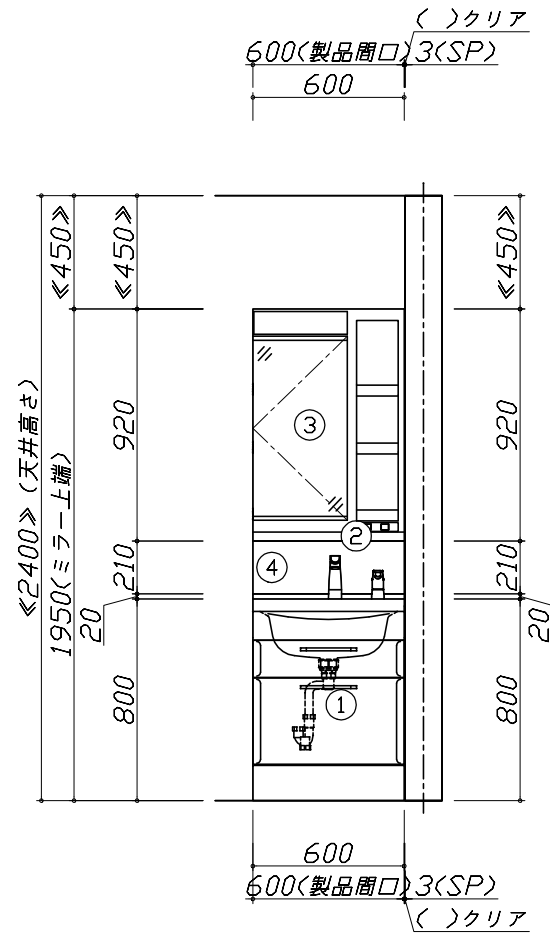
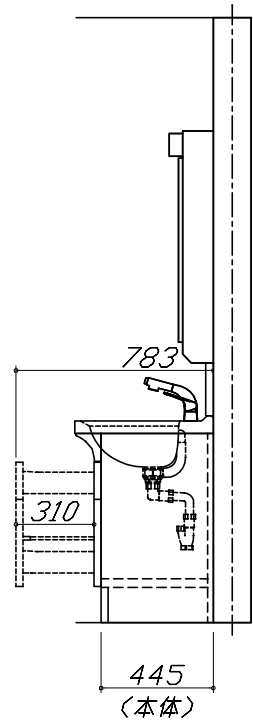
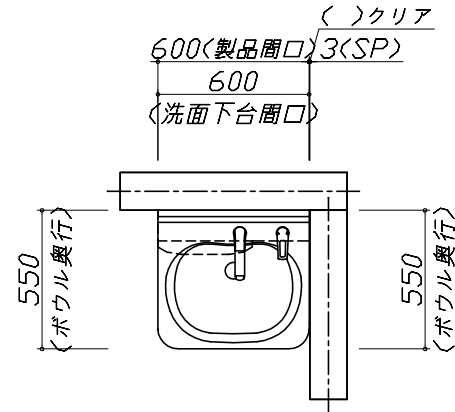
洗面化粧台商品組付費

別途

商品組付費は現場の状況により変動する事があります。又、給水・給湯・ガス・ダクト・電気等の接続工事は含まれておりません。

()内の価格は税込価格 < 税率10% > を表示しています。

- 必ずご確認ください。
 - ・天井高さと製品の総高さを十分にご確認ください。
 - ・《 》内寸法は参考寸法です。
- 表示記号について
 - ・SP：洗面パネル



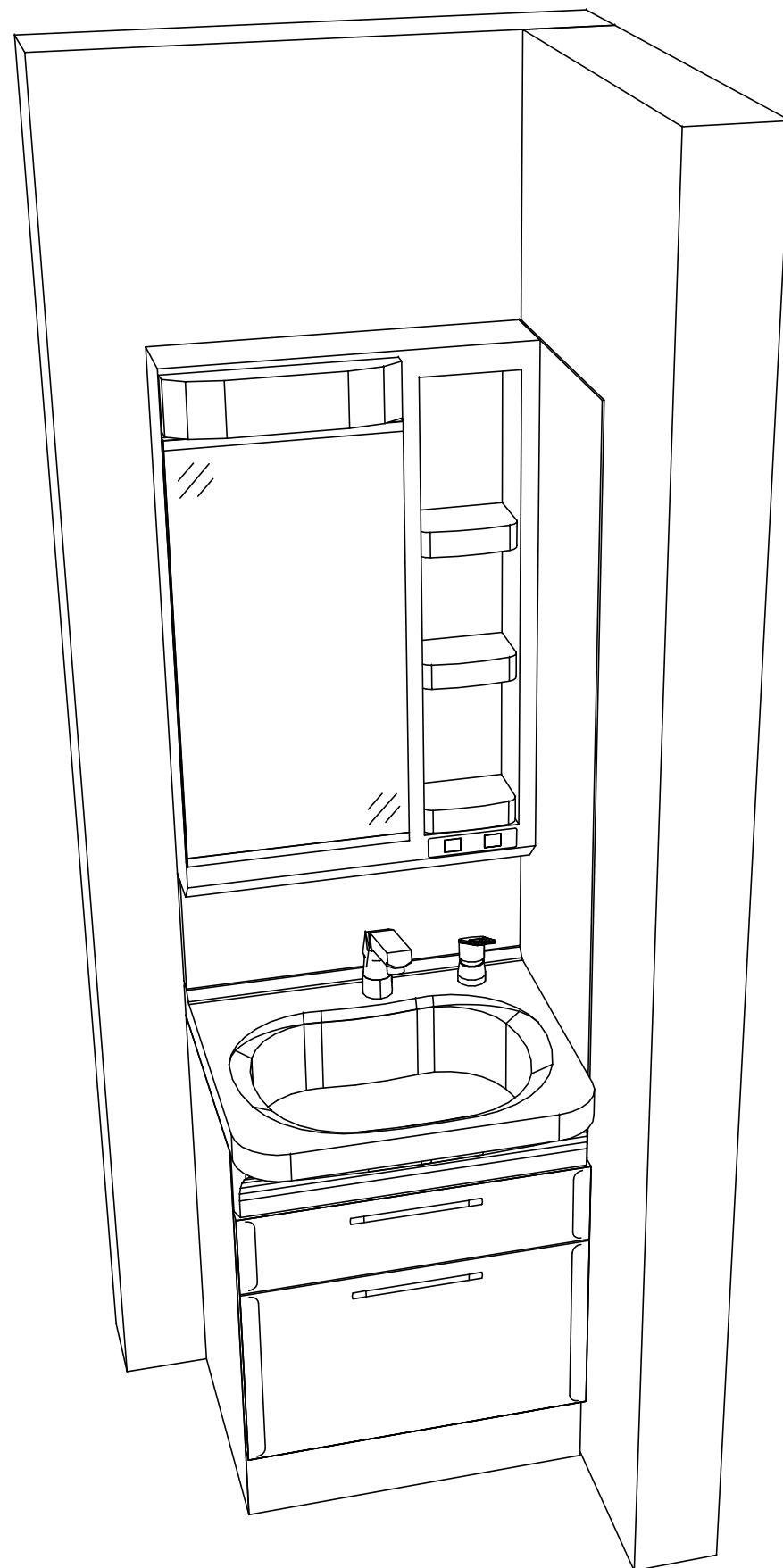
Takara standard
タカラスタンダード株式会社

現場名称： 埼玉-春日部SR SS8様邸
現場番号： A8691375
春日部営業所

ホーロー洗面化粧台 □NDINE オンディーヌ
プラン番号： 5101A-2204-0279T
担当営業：

姿図 1 縮尺： 1 / 30
作成日： 2022年4月21日
担当アドバイザー：

縮尺：A3サイズ等倍



Takara standard
タカラスタンダード株式会社

現場名称： 埼玉-春日部SR SS8様邸

現場番号： A8691375

春日部営業所

ホーロー洗面化粧台 □NDINE オンディーヌ

プラン番号： 5101A-2204-0279T

担当営業 :

姿図 2

縮尺： 1 / 30

作成日： 2022年4月21日

担当アドバイザー：

縮尺：A3サイズ等倍