

ホーロー洗面化粧台 御見積書

御名前 埼玉-春日部SR SS10 様

業者 様

商品名 FAMILIE ファミーユ

作成日 2022年11月13日
プラン番号 5101A-2204-0281T
現場番号 A8691377

タカスタンダード株式会社
春日部営業所
埼玉県春日部市豊野町3丁目1番2号
TEL 048-737-7312 / FAX 048-737-7317

春日部ショールーム
TEL 048-737-7319 / FAX 048-737-5145

商品
御見積金額 **¥367,000 (税込 ¥403,700)**

()内の価格は税込価格<税率10%>を表示しています。

(参考) 別途 商品組付費 別途

商品御見積金額には商品組付費は含まれておりません。
商品組付費は現場の状況により変動する事があります。
又、給水・給湯・ガス・ダクト・電気等の接続工事は含まれておりません。

担当営業	担当アドバイザー	プラン作成者
		永山

御見積仕様

(洗面化粧台)	
洗面本体サイズ	90cm
カウンター高さ	80cm
扉カラー	ホワイト
カウンター	人造大理石・ハイバックカウンター
カラー	クリスタルホワイト
ミラー	3面鏡
水栓	シングルレバー式シャワー水栓
カラー	クロムメッキタイプ
ガス種	未定
周波数	50Hz

御確認事項

備考

2022.4 価格改定後プラン
ルームヒーター込みの金額となります

--	--

御名前 埼玉-春日部SR SS10

様

現場番号	A8691377	プラン番号	5101A-2204-0281T	作成日	2022/11/13
------	----------	-------	------------------	-----	------------

御見積明細 洗面化粧台

NO	商品名	仕様	品番	数量	単価	金額
1	洗面下台	スライド(2段)タイプ・ソフトクローズ	S-YER ϵ 090HCA(YSW) μ -3	1	117,300	117,300
2	水栓	エコタイプシングルレバー式シャワー水栓、 μ ムメッキ	FSL140KTK	1	21,000	21,000
	ミラー	スタイリッシュ3面鏡(LED仕様)	SCM-090M3AHZEA-1	1	69,500	69,500
3	ウォールキャビネット		S-YWTW075XCX(YSW)-3D	1	19,000	19,000
4	ウォールキャビネット		S-YWTW090XCX(YSW)-3D	1	20,000	20,000
	ランドリーウォールキャビネット		S-XJUW075XCX(XAV γ B-1	1	70,000	70,000
	ルームヒーター		EDR-751	1	50,200	50,200
	【洗面下台小計】			7		367,000
5	ミラー	スタイリッシュ3面鏡(LED仕様)	SCM-090M3AHYEA-2	0	69,500	
6	ランドリーウォールキャビネット		S-XJUW075XCX(XAV γ B-2	0	70,000	
	洗面化粧台合計			7		¥367,000
	商品総合計			7		¥367,000

御見積明細の価格には消費税は含まれておりません。別途消費税が必要となります。

(参考) 別途 商品組付費

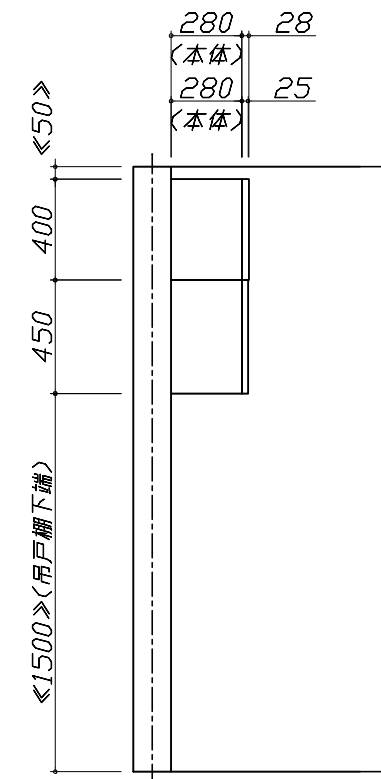
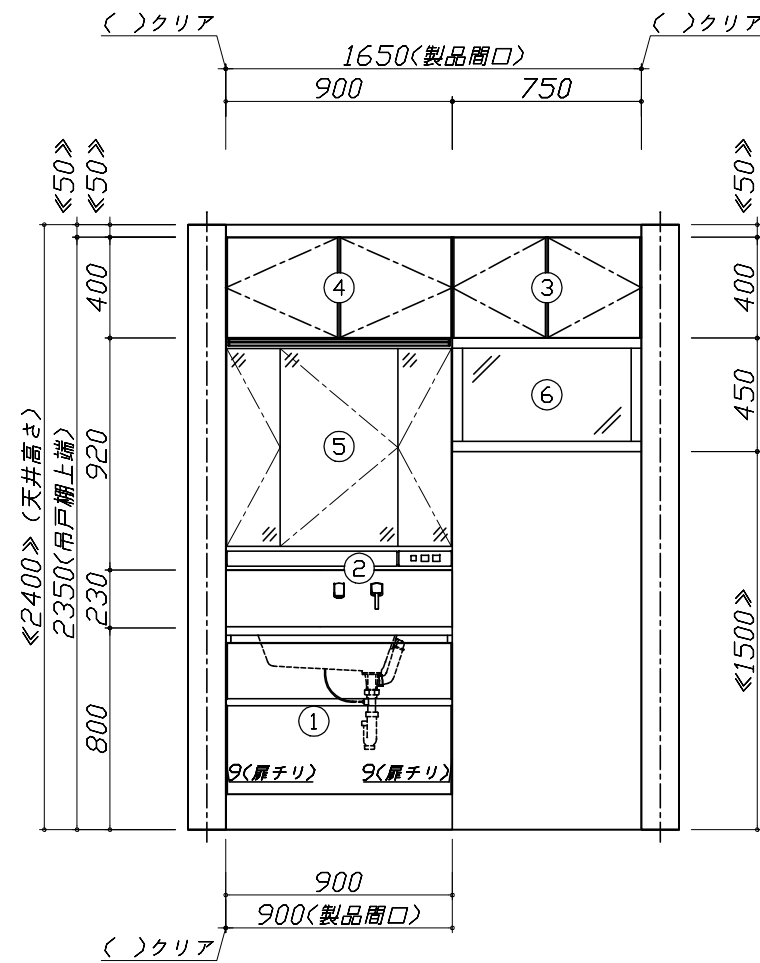
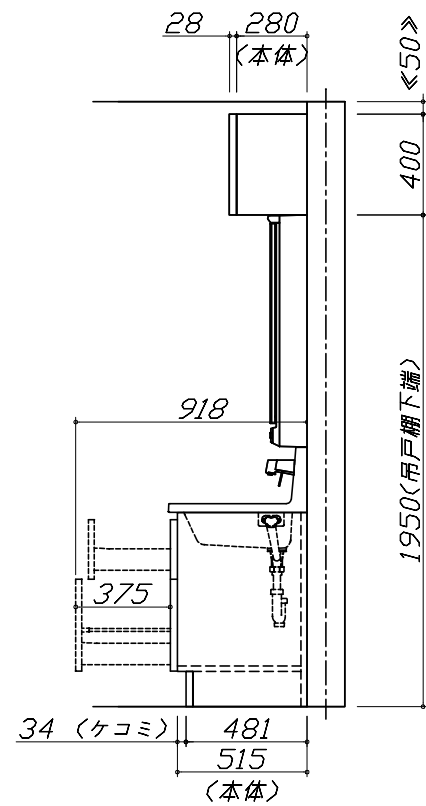
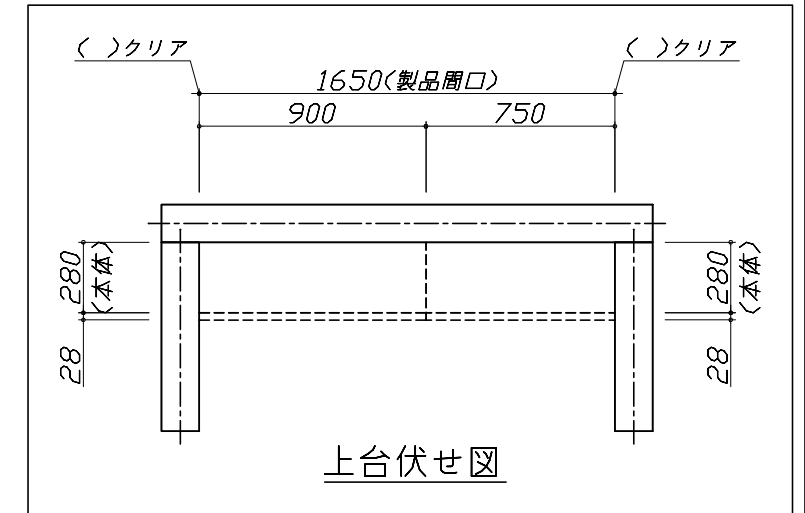
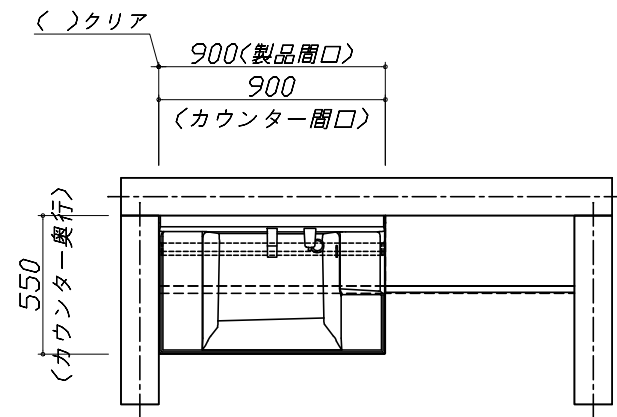
洗面化粧台商品組付費

別途

商品組付費は現場の状況により変動する事があります。又、給水・給湯・ガス・ダクト・電気等の接続工事は含まれておりません。

()内の価格は税込価格 < 税率10% > を表示しています。

- 必ずご確認ください。
 - ・天井高さとの製品の総高さを十分にご確認ください。
 - ・《 》内寸法は参考寸法です。
 - ・ランドリーウォールキャビネットを設置する場合は詳細図を参照し、スイングアップ扉の跳ね上げ分の空間を確保してください。
- 表示記号について
 - ・SP：洗面パネル



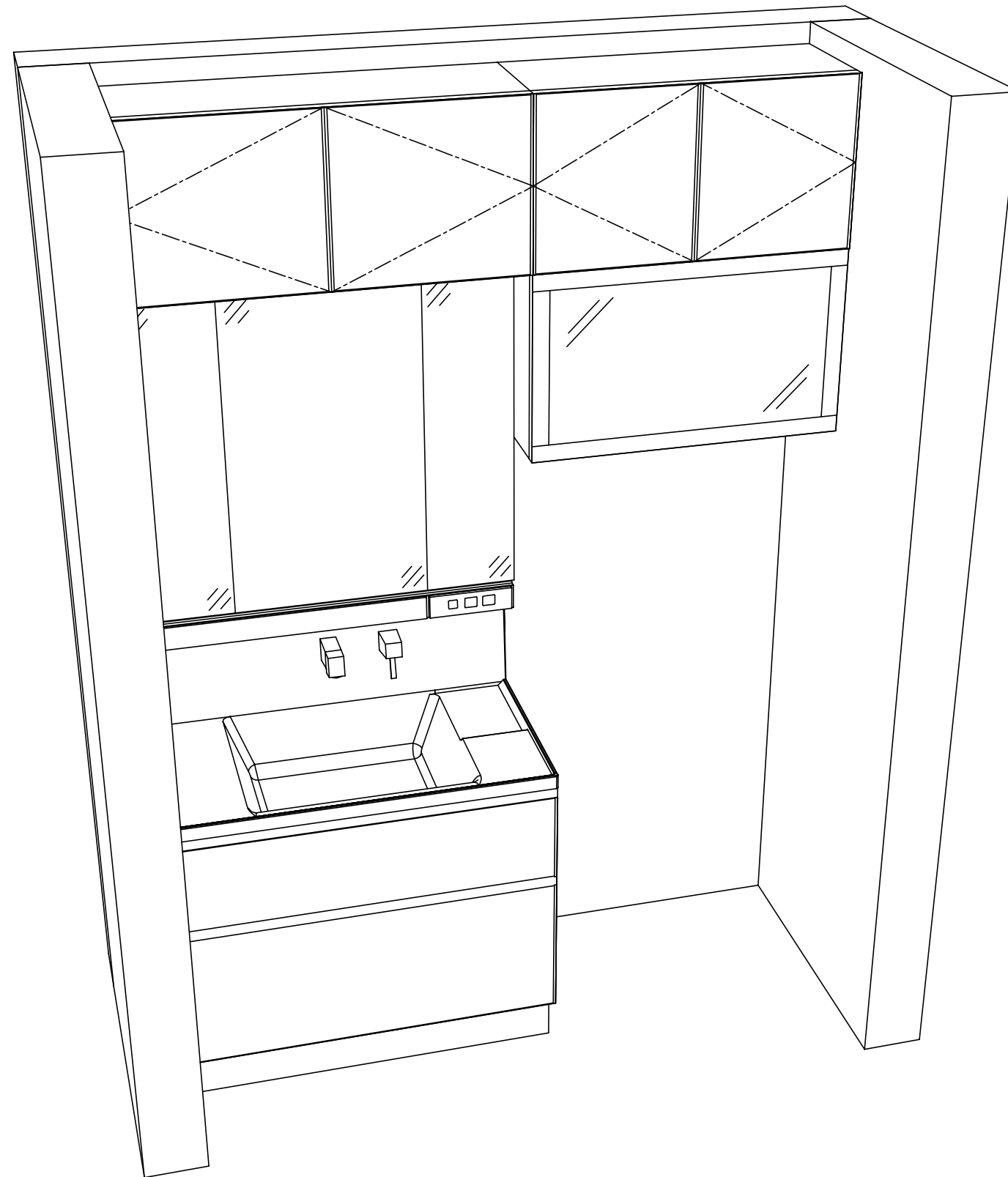
Takara standard
タカラスタンダード株式会社

現場名称： 埼玉-春日部SR SS10様邸
現場番号： A8691377
春日部営業所

ホーロー洗面化粧台 FAMILIE ファミュー
プラン番号： 5101A-2204-0281T
担当営業：

姿図 1 縮尺： 1 / 30
作成日： 2022年11月13日
担当アドバイザー：

縮尺：A3サイズ等倍



Takara standard
 タカラスタンダード株式会社

現場名称： 埼玉-春日部SR SS10様邸
 現場番号： A8691377
 春日部営業所

ホーロー洗面化粧台 FAMILIE ファミュー
 プラン番号： 5101A-2204-0281T
 担当営業 :

姿図 2 縮尺： 1 / 30
 作成日： 2022年11月13日
 担当アドバイザー：

縮尺：A3サイズ等倍