

ホーロー洗面化粧台 御見積書

御名前 埼玉-春日部SR SS12 様

業者 様

商品名 FAMILE ファミージュ

作成日 2022年11月13日
プラン番号 5101A-2204-0283T
現場番号 A8691381

タカラスタANDARD株式会社
◆春日部営業所
埼玉県春日部市豊野町3丁目1番2号
TEL 048-737-7312 / FAX 048-737-7317

◆春日部ショールーム
TEL 048-737-7319 / FAX 048-737-5145

商品御見積金額 **¥297,500** (税込 ¥327,250)

()内の価格は税込価格<税率10%>を表示しています。

《参考》別途 商品組付費 別途

- ※ 商品御見積金額には商品組付費は含まれておりません。
- ※ 商品組付費は現場の状況により変動する事があります。
又、給水・給湯・ガス・ダクト・電気等の接続工事は含まれておりません。

◆ 御見積仕様

《洗面化粧台》

洗面本体サイズ	75cm
カウンター高さ	80cm
扉カラー	ウォルナットブラック
カウンター	人造大理石・ハイバックカウンター
カラー	クリスタルホワイト
ミラー	大型ミラー1面鏡
水栓	シングルレバー式シャワー水栓
カラー	クロムメッキタイプ
ガス種	未定
周波数	50Hz

◆ 御確認事項

担当営業	担当アドバイザー	プラン作成者
		永山

◆ 備考

2022.4 価格改定後プラン

--	--

No.*

御名前 埼玉-春日部SR SS12

様

現場番号	A8691381	プラン番号	5101A-2204-0283T	作成日	2022/11/13
------	----------	-------	------------------	-----	------------

御見積明細 洗面化粧台

NO	商品名	仕様	品番	数量	単価	金額
1	洗面下台	スライド(2段)タイプ・ソフトクローズ	S-YER7075HCA(YWQ)ル-3	1	112,500	112,500
2	水栓	エコタイプ [®] シングルレバー式シャワー水栓、クロムメッキ	FSL140KTK	1	21,000	21,000
3	ミラー	大型ミラー1面鏡(LED仕様)	SEM- 75 YE	1	51,500	51,500
	ウォールキャビネット		S-YWTW075XCX(YWQ)-1	1	22,000	22,000
	トールユニット下台	3段引出しタイプ	S-YTDY023XLX(YWQ)-1	1	52,500	52,500
4	トールユニット上台		S-YUTY023XLX(YWQ)-1	1	11,500	11,500
5	台輪	トールユニット用	S-DB23W-80(N)	1	2,500	2,500
	エンドパネル	トールユニット上台用	SEP-TU (YWQ)	1	6,000	6,000
	エンドパネル	トールユニット下台用	SEP-TD (YWQ)	1	18,000	18,000
【洗面下台小計】				9		297,500
6	ウォールキャビネット		S-YWTW075XCX(YWQ)-3D	0	22,000	
7	トールユニット下台	3段引出しタイプ	S-YTDY023XLXGYWQ)-1	0	52,500	
8	エンドパネル	トールユニット上台用	SEP-TU (YWQ)-2	0	6,000	
9	エンドパネル	トールユニット下台用	SEP-TD (YWQ)-2	0	18,000	
洗面化粧台合計				9		¥297,500
商品総合計				9		¥297,500

※ 御見積明細の価格には消費税は含まれておりません。別途消費税が必要となります。

《参考》別途 商品組付費

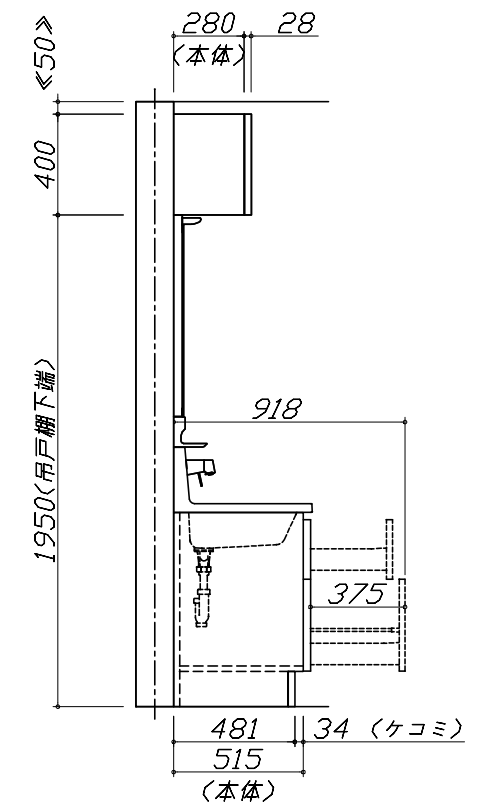
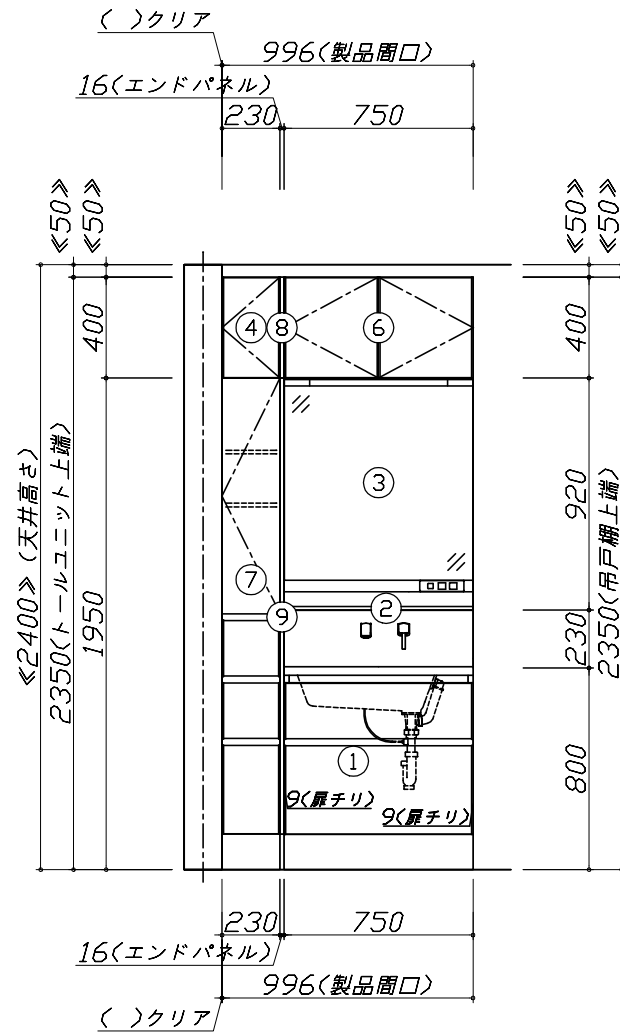
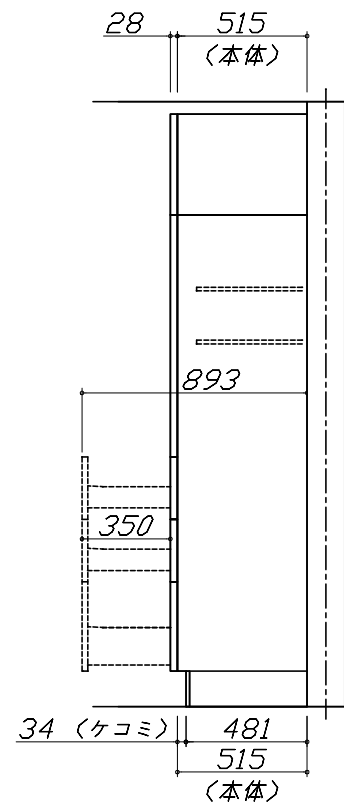
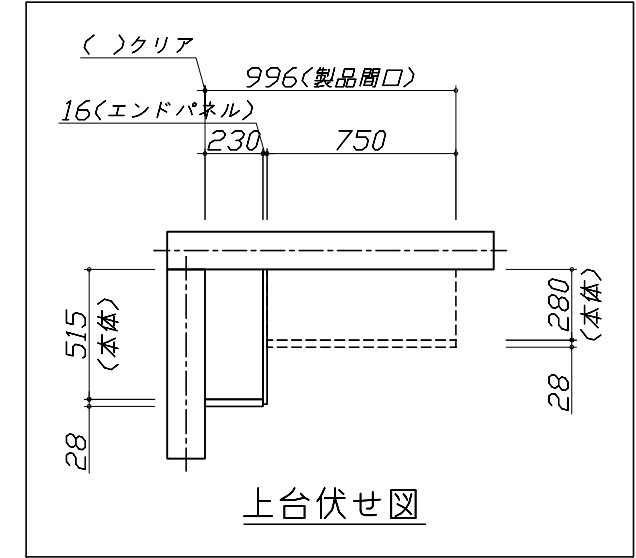
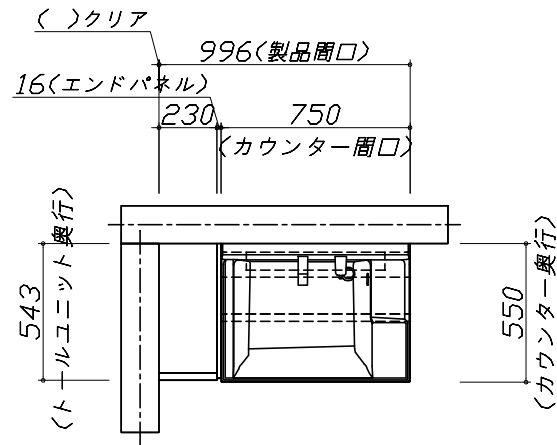
洗面化粧台商品組付費

別途

※ 商品組付費は現場の状況により変動する事があります。又、給水・給湯・ガス・ダクト・電気等の接続工事は含まれておりません。

()内の価格は税込価格<税率10%>を表示しています。

- 必ずご確認ください。
 - ・天井高さとの製品の総高さを十分にご確認ください。
 - ・《 》内寸法は参考寸法です。
- 表示記号について
 - ・SP：洗面パネル



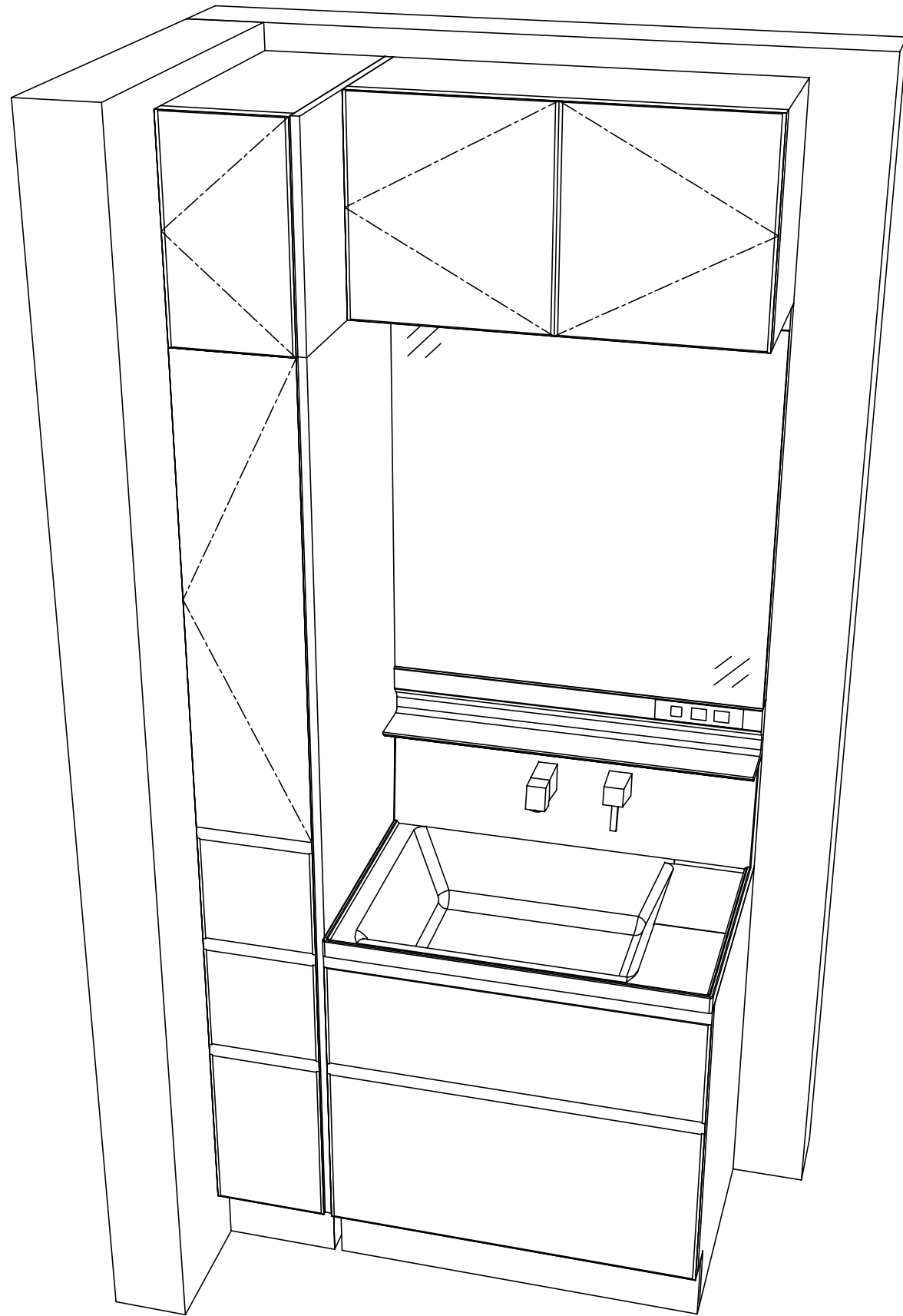
Takara standard
タカラスタンダード株式会社

現場名称： 埼玉-春日部SR SS12様邸
現場番号： A8691381
春日部営業所

ホーロー洗面化粧台 FAMILIE ファミュー
プラン番号： 5101A-2204-0283T
担当営業：

姿図 1 縮尺： 1 / 30
作成日： 2022年11月13日
担当アドバイザー：

縮尺：A3サイズ等倍



Takara standard
タカラスタンダード株式会社

現場名称： 埼玉-春日部SR SS12様邸
現場番号： A8691381
春日部営業所

ホーロー洗面化粧台 FAMILIE ファミュー
プラン番号： 5101A-2204-0283T
担当営業 :

姿図 2 縮尺： 1 / 30
作成日： 2022年11月13日
担当アドバイザー：

縮尺：A3サイズ等倍