

ぴったりサイズ木製洗面化粧台 御見積書

御名前 埼玉-春日部SR SS6 様

業者 様

商品名 REJUST リジャスト

作成日 2022年5月29日
プラン番号 5101A-2204-0284T
現場番号 A8691372

タカスタンダード株式会社
春日部営業所
埼玉県春日部市豊野町3丁目1番2号
TEL 048-737-7312 / FAX 048-737-7317

春日部ショールーム
TEL 048-737-7319 / FAX 048-737-5145

商品
御見積金額 **¥196,400 (税込 ¥216,040)**

()内の価格は税込価格<税率10%>を表示しています。

(参考) 別途 商品組付費 別途

商品御見積金額には商品組付費は含まれておりません。
商品組付費は現場の状況により変動する事があります。
又、給水・給湯・ガス・ダクト・電気等の接続工事は含まれておりません。

担当営業	担当アドバイザー	プラン作成者
		永山

御見積仕様

(洗面化粧台)	
洗面本体サイズ	75cm
ボウル面高さ	80cm
扉カラー	ナチュラルウッド
引手	レール引手(シルバー)
カウンター	人大フラットカウンター
カラー	クリスタルホワイト
ミラー	木製2面鏡
水栓	シングルレバー式シャワー水栓
カラー	ホワイトタイプ
ガス種	未定
周波数	50Hz

御確認事項

備考

2022.4 価格改定後プラン

--	--

御名前 埼玉-春日部SR SS6

様

現場番号	A8691372	プラン番号	5101A-2204-0284T	作成日	2022/5/29
------	----------	-------	------------------	-----	-----------

御見積明細 洗面化粧台

NO	商品名	仕様	品番	数量	単価	金額
1	洗面下台	扉(引出し付)タイプ	S-WAXX075HXX(APミ-AX-2	1	34,000	34,000
2	カウンター		C-WNEP075-CE(AL-1	1	35,000	35,000
	水栓	エコタイプシングルレバー式シャワー水栓、ホワイト	K37610EJ-2TK	1	14,200	14,200
3	洗面ルームヒーター		EDR-751	1	50,200	50,200
	ミラー	2面鏡(木製ボックス仕様)	SEA-075M2A9NNA-3	1	36,000	36,000
4	ミラーパネル	ホワイト	SCW-075DN(A C)-1	1	4,400	4,400
5	ホーロー洗面パネル	深型カタン取付タイプ・ホワイト	PSP-YDS A (C)-2	2	7,200	14,400
6	施工キット	ミラーパネル・洗面パネル用	SCUセコキット	3	1,600	4,800
7	どこでもロック(スクエアタイプ)	小物置きS+フック、ホワイト	MGSK コレノックス (W	1	2,500	2,500
8	ストラップ		ストラップA(Y)	1	900	900
【洗面下台小計】				13		196,400
9	水栓	エコタイプシングルレバー式シャワー水栓、ホワイト	K37610EJ-2TKN	0	14,200	
10	ミラー	2面鏡(木製ボックス仕様)	SEA-075M2A8NNA-3	0	36,000	
洗面化粧台合計				13		¥196,400

商品総合計	13	¥196,400
-------	----	----------

御見積明細の価格には消費税は含まれておりません。別途消費税が必要となります。

(参考) 別途 商品組付費

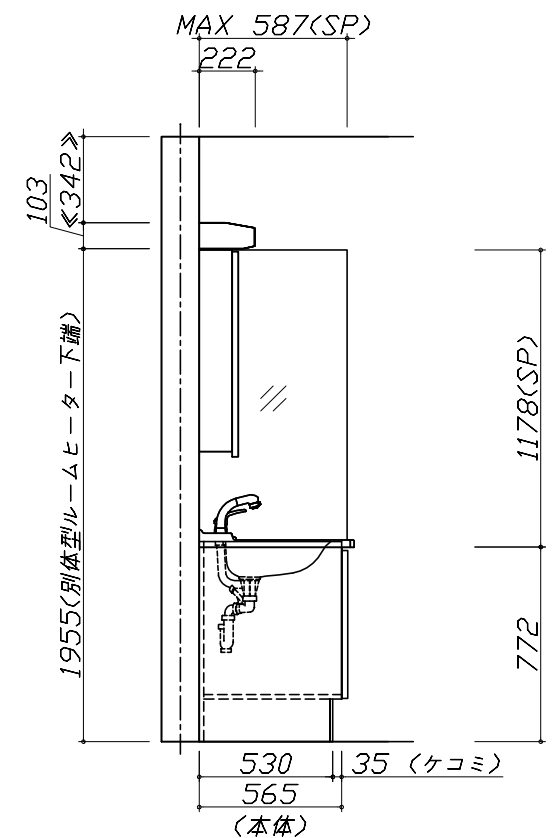
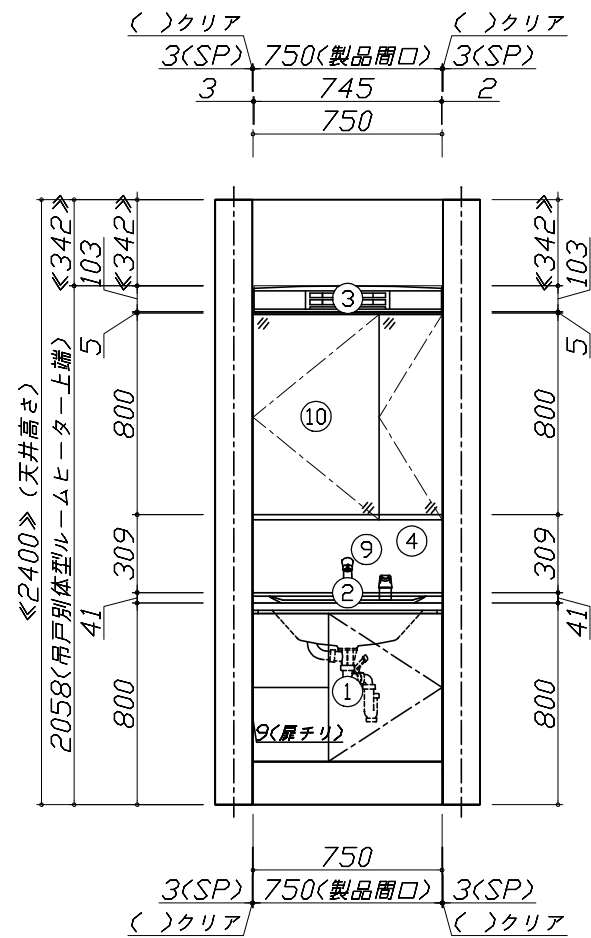
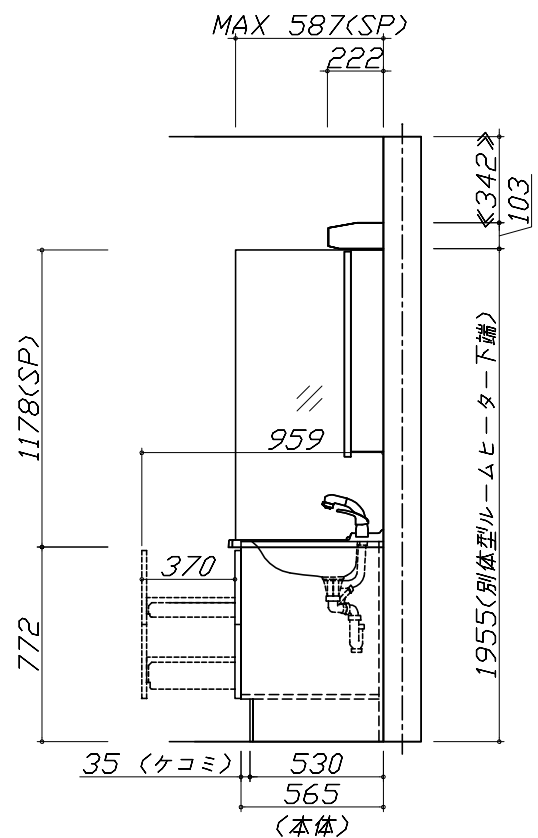
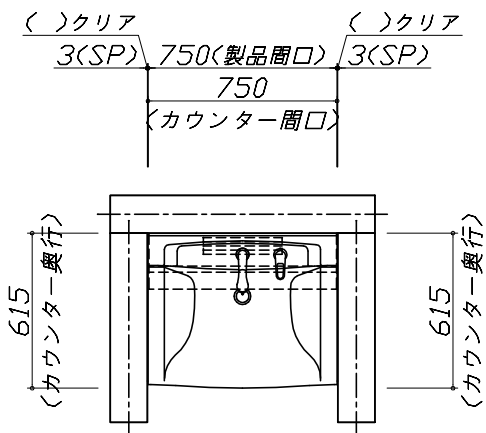
洗面化粧台商品組付費

別途

商品組付費は現場の状況により変動する事があります。又、給水・給湯・ガス・ダクト・電気等の接続工事は含まれておりません。

()内の価格は税込価格 < 税率10% > を表示しています。

- 必ずご確認ください。
- ・天井高さと製品の総高さを十分にご確認ください。
 - ・《 》内寸法は参考寸法です。
 - ・吊戸別体型ルームヒーターを設置する場合、吸気スペース及び可燃物との離隔距離確保のためミラー天面より200mm以上の空間があることを確認してください。
- 表示記号について
- ・SP：洗面パネル



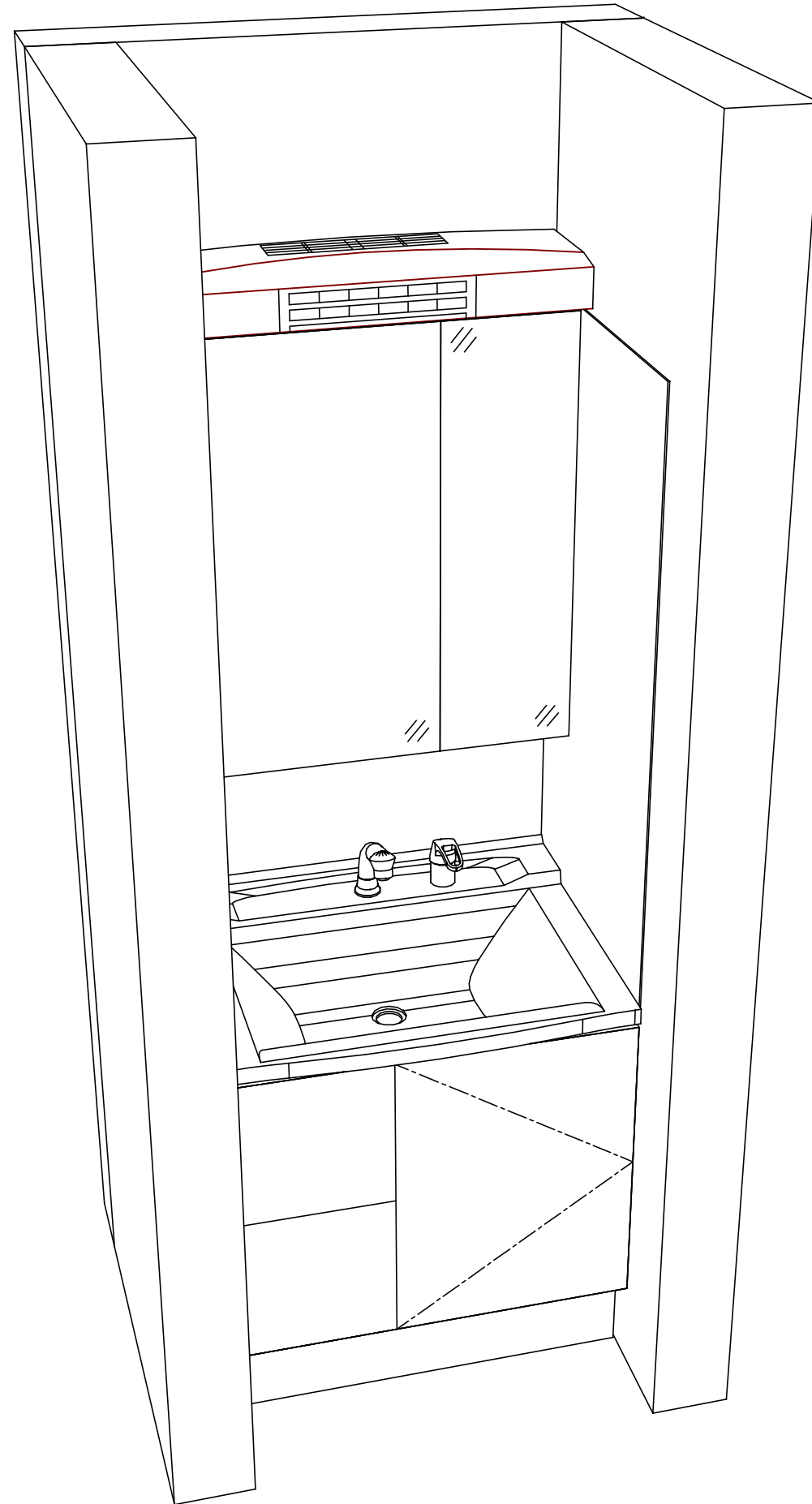
Takara standard
タカラスタンダード株式会社

現場名称： 埼玉-春日部SR SS6様邸
現場番号： A8691372
春日部営業所

ぴったりサイズ木製洗面化粧台 REJUST リジャスト
プラン番号： 5101A-2204-0284T
担当営業：

姿図 1 縮尺： 1 / 30
作成日： 2022年5月29日
担当アドバイザー：

縮尺：A3サイズ等倍



Takara standard
タカラスタンダード株式会社

現場名称： 埼玉-春日部SR SS6様邸
現場番号： A8691372
春日部営業所

ぴったりサイズ木製洗面化粧台 REJUST リジャスト
プラン番号： 5101A-2204-0284T
担当営業：

姿図 2
縮尺： 1 / 30
作成日： 2022年5月29日
担当アドバイザー：

縮尺：A3サイズ等倍