

ホーロー洗面化粧台 御見積書

御名前 埼玉-春日部SR SS8 様

業者 様

商品名 ONDINE オンディーヌ

作成日 2024年1月8日
プラン番号 5101A-2401-0040T
現場番号 A8691375

タカラスタANDARD株式会社
◆春日部営業所
埼玉県春日部市豊野町3丁目1番2号
TEL 048-737-7312 / FAX 048-737-7317

◆春日部ショールーム
TEL 048-737-7319 / FAX 048-737-5145

商品御見積金額 **¥122,800** (税込 ¥135,080)

()内の価格は税込価格<税率10%>を表示しています。

《参考》別途 商品組付費 別途

- ※ 商品御見積金額には商品組付費は含まれておりません。
- ※ 商品組付費には配送・搬入・商品組付等の費用を含んでいます。
- ※ 商品組付費は現場の状況により変動する事があります。
又、給水・給湯・ガス・ダクト・電気等の接続工事は含まれておりません。

◆ 御見積仕様

《洗面化粧台》

洗面本体サイズ	60cm
ボウル面高さ	80cm
扉カラー	ブラウン
ボウルカラー	高品位ホーロー・デッキ水栓タイプ
カラー	ホワイト
ミラー	1面鏡・鏡裏収納付き
水栓カラー	シングルレバー式シャワー水栓
カラー	クロムメッキタイプ
ガス種	未定
周波数	50Hz

◆ 御確認事項

担当営業	担当アドバイザー	プラン作成者

◆ 備考

■2023.10 機器類価格改定

--	--

No.*

御名前 埼玉-春日部SR SS8 様

現場番号	A8691375	プラン番号	5101A-2401-0040T	作成日	2024/1/8
------	----------	-------	------------------	-----	----------

御見積明細 洗面化粧台

NO	商品名	仕様	品番	数量	単価	金額
1	洗面下台	2段スライドタイプ	S-UEDP060HXA(USB LA-1	1	57,800	57,800
2	水栓	エコタイプ [®] シングルレバー式シャワー水栓、クロムメッキ	KM8207TETK	1	25,500	25,500
3	ミラー	1面鏡(鏡裏収納付き)(LED仕様)、コートあり	SIM-060M1AHYEA-2	1	26,300	26,300
4	ミラーパネル	樹脂製	PSJ-60 A-1	1	1,300	1,300
5	ホーロー洗面パネル	カンタン取付タイプ [®] ・ホワイト	PSP-Y S A (SW)-2	1	8,600	8,600
6	施工キット		SCUセコウキット	1	1,600	1,600
7	サポートボード		Sサポートボード [®] (W	1	1,700	1,700
洗面化粧台合計				7		¥122,800
商品総合計				7		¥122,800

※ 御見積明細の価格には消費税は含まれておりません。別途消費税が必要となります。

《参考》別途 商品組付費

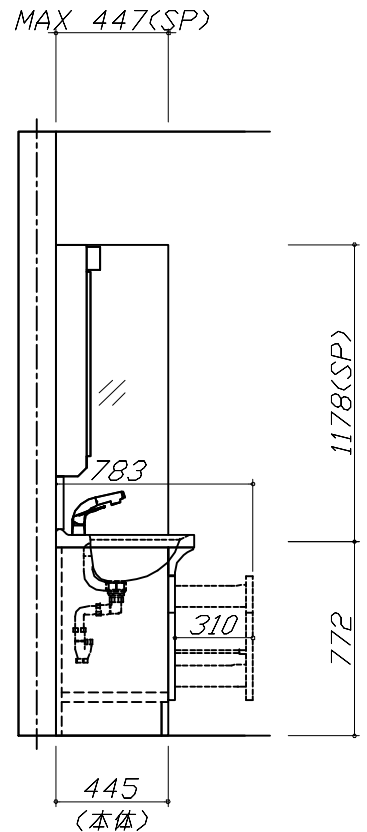
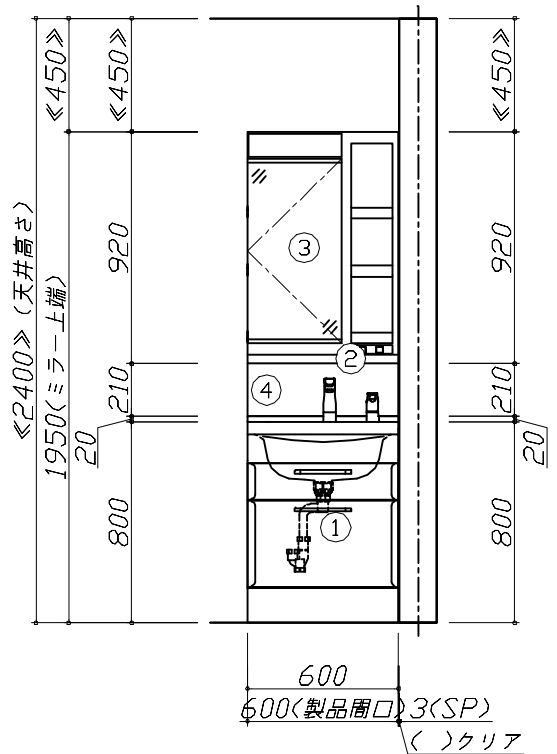
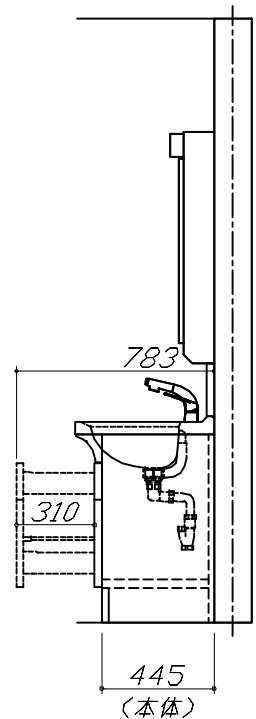
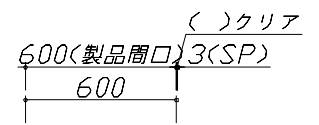
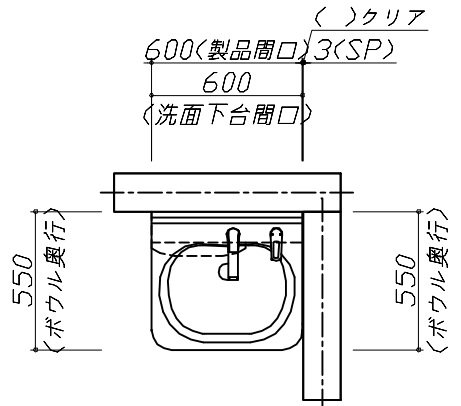
洗面化粧台商品組付費

別途

※ 商品組付費は現場の状況により変動する事があります。又、給水・給湯・ガス・ダクト・電気等の接続工事は含まれておりません。

()内の価格は税込価格<税率10%>を表示しています。

- 必ずご確認ください。
 - ・天井高さと製品の総高さを十分にご確認ください。
 - ・《 》内寸法は参考寸法です。
- 表示記号について
 - ・SP：洗面パネル



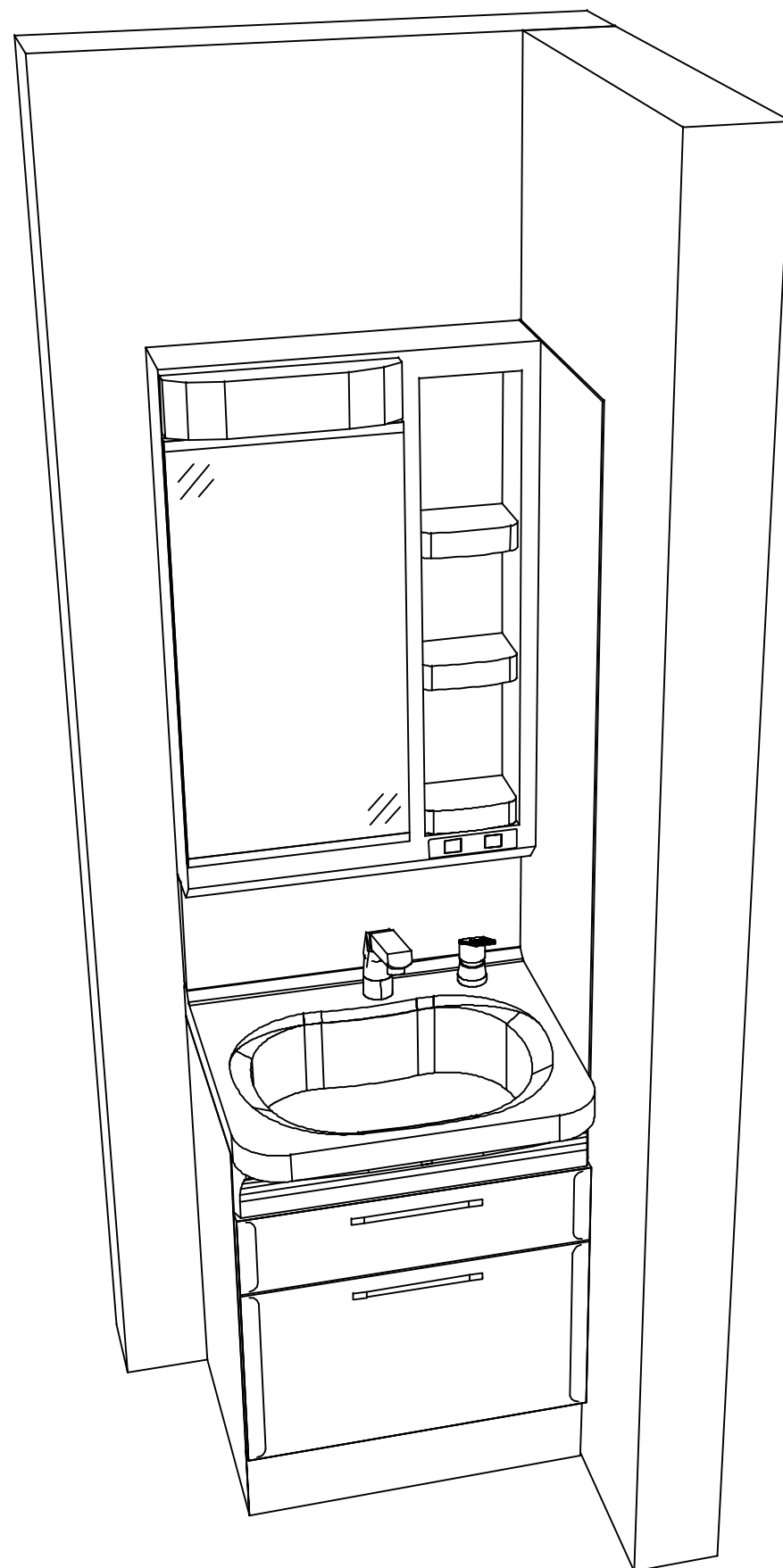
Takara standard
タカラスタンダード株式会社

現場名称： 埼玉-春日部SR SS8様邸
現場番号： A8691375
春日部営業所

ホーロー洗面化粧台 ONDINE オンディーヌ
プラン番号： 5101A-2401-0040T
担当営業：

姿図 1 縮尺： 1 / 30
作成日： 2024年1月8日
担当アドバイザー：

縮尺：A3サイズ等倍



Takara standard
タカラスタンダード株式会社

現場名称： 埼玉-春日部SR SS8様邸

現場番号： A8691375

春日部営業所

ホーロー洗面化粧台 □NDINE オンディーヌ

プラン番号： 5101A-2401-0040T

担当営業：

姿図 2

縮尺： 1 / 30

作成日： 2024年1月8日

担当アドバイザー：

縮尺：A3サイズ等倍