

ホーロー洗面化粧台 御見積書

御名前 埼玉-春日部SR SS1 様

業者 様

商品名 ELEENA エリーナ

作成日 2024年2月20日
プラン番号 5101A-2402-0228T
現場番号 C3000412

タカラスタANDARD株式会社
◆春日部営業所
埼玉県春日部市豊野町3丁目1番2号
TEL 048-737-7312 / FAX 048-737-7317

◆春日部ショールーム
TEL 048-737-7319 / FAX 048-737-5145

商品御見積金額 **¥384,700** (税込 ¥423,170)

()内の価格は税込価格<税率10%>を表示しています。

《参考》別途 商品組付費 **¥60,000** (税込 ¥66,000)

- ※ 商品御見積金額には商品組付費は含まれておりません。
- ※ 商品組付費には配送・搬入・商品組付等の費用を含んでいます。
- ※ 商品組付費は現場の状況により変動する事があります。
又、給水・給湯・ガス・ダクト・電気等の接続工事は含まれておりません。

◆ 御見積仕様

《洗面化粧台》

洗面本体サイズ	75cm
カウンター高さ	85cm
扉カラー	ローズウツターク・引手シルバー
カウンターカラー	人造大理石・ハイバックカウンター ファインホホワイト
ミラー	3面鏡
水栓①	シングルレバー式シャワー水栓
カラー①	クロムメッキタイプ
水栓②	-
カラー②	-
ガス種	未定
周波数	50Hz

◆ 御確認事項

担当営業	担当アドバイザー	プラン作成者
		永山

◆ 備考

■新価格

--	--

No.*

御名前 埼玉-春日部SR SS1

様

現場番号	C3000412	プラン番号	5101A-2402-0228T	作成日	2024/2/20
------	----------	-------	------------------	-----	-----------

御見積明細 洗面化粧台

NO	商品名	仕様	品番	数量	単価	金額
1	ミラー	スタイリッシュ3面鏡(LED仕様)	SCM-075M3AHYEA-2	1	70,000	70,000
2	カウンタートップ	センターホウル・ハイバックカウンター	C-EKHセ075OCA(EH-2	1	74,500	74,500
3	ボウルキャビネット	2段スライドタイプ(フロートタイプ)	S-EGXX075HCX(EXBHBX-3	1	114,000	114,000
4	水栓	エコタイプシングルレバー式シャワー水栓、クロムメッキ	FSL140KTK	1	24,000	24,000
5	エンドカバー	扉カラー対応	SEC-FPA (EXB)	1	8,500	8,500
6	エンドカバー	ウォールキャビネット用	SEC-WPA (EXB)	1	7,000	7,000
7	ウォールキャビネット		S-EWTW075XCX(EXBHB-3	1	45,500	45,500
8	見切り対応フィラー	ウォールキャビネット用	ミキリSW10N	1	1,000	1,000
9	見切り対応フィラー	洗面下台、ミラー用	ミキリSE10N-1	1	2,800	2,800
10	ホーロー洗面パネル	深型タイプ高さ235cm用・ストーンホワイト	PSP-YDTA (DW	1	15,500	15,500
11	ホーロー洗面パネル	高さ調整用パネル	PSP-DSFLA	1		
12	エッジセット		SPエッジセットJ (MW)-2	1	1,500	1,500
13	施工キット		SPHセコキット	1	4,300	4,300
14	台輪スペーサー	洗面下台フロート用	S-DB 75G-85	1		
15	間仕切り名人	Hタイプ	MGマジキリJ HL 1	2	3,400	6,800
16	間仕切り名人	Sタイプ	MGマジキリJ SL 1	1	1,800	1,800
17	かくせるラック	間口75cm用	STビラウラ75B	1	7,500	7,500
洗面化粧台合計				18		¥384,700
商品総合計				18		¥384,700

※ 御見積明細の価格には消費税は含まれておりません。別途消費税が必要となります。

《参考》別途 商品組付費

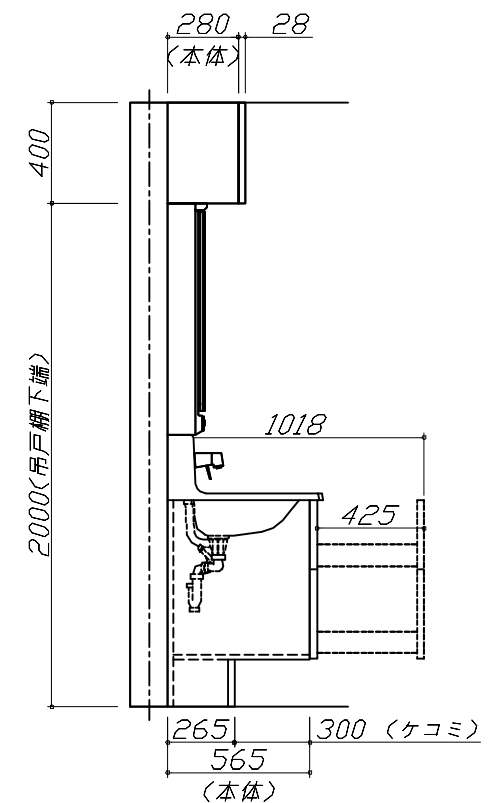
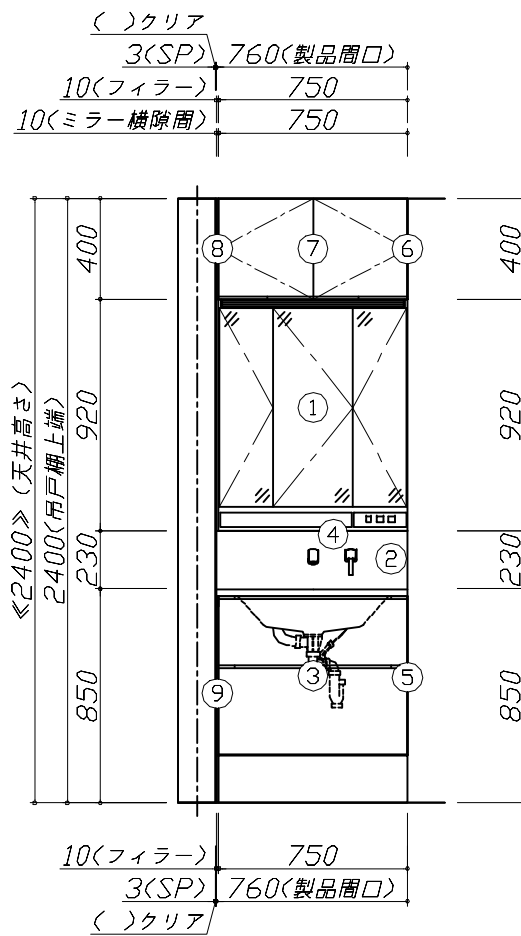
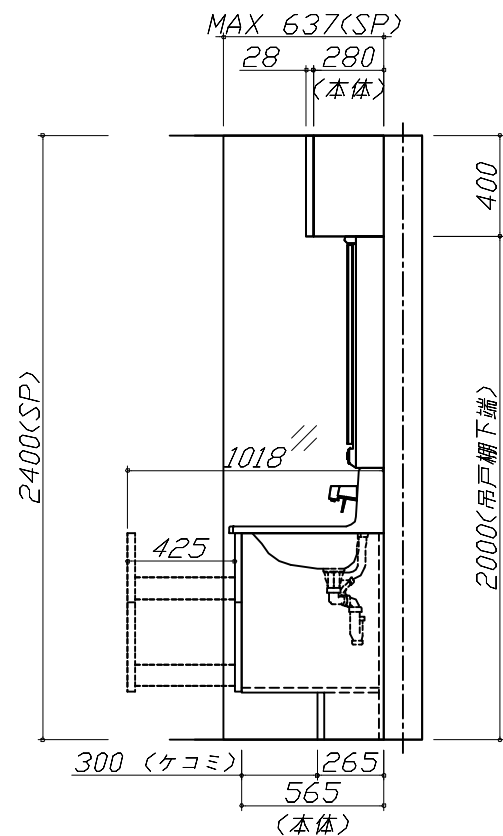
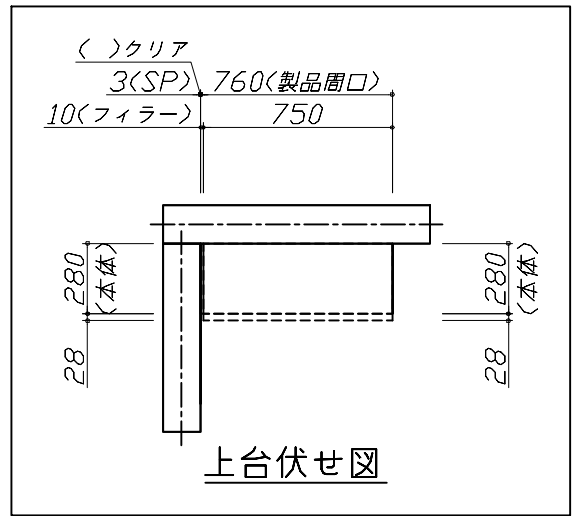
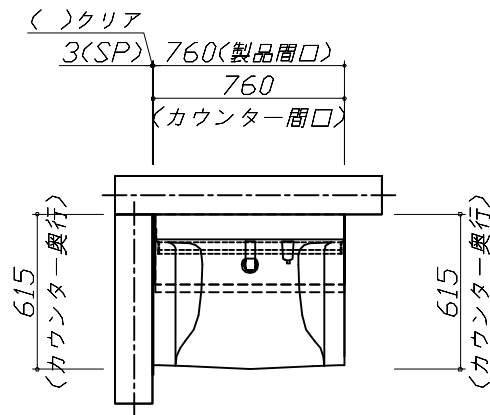
洗面化粧台商品組付費

¥60,000 (税込 ¥66,000)

※ 商品組付費は現場の状況により変動する事があります。又、給水・給湯・ガス・ダクト・電気等の接続工事は含まれておりません。

()内の価格は税込価格<税率10%>を表示しています。

■必ずご確認ください。
 ・天井高さとの製品の総高さを十分にご確認ください。
 ・《 》内寸法は参考寸法です。
 ■表示記号について
 ・SP：洗面パネル



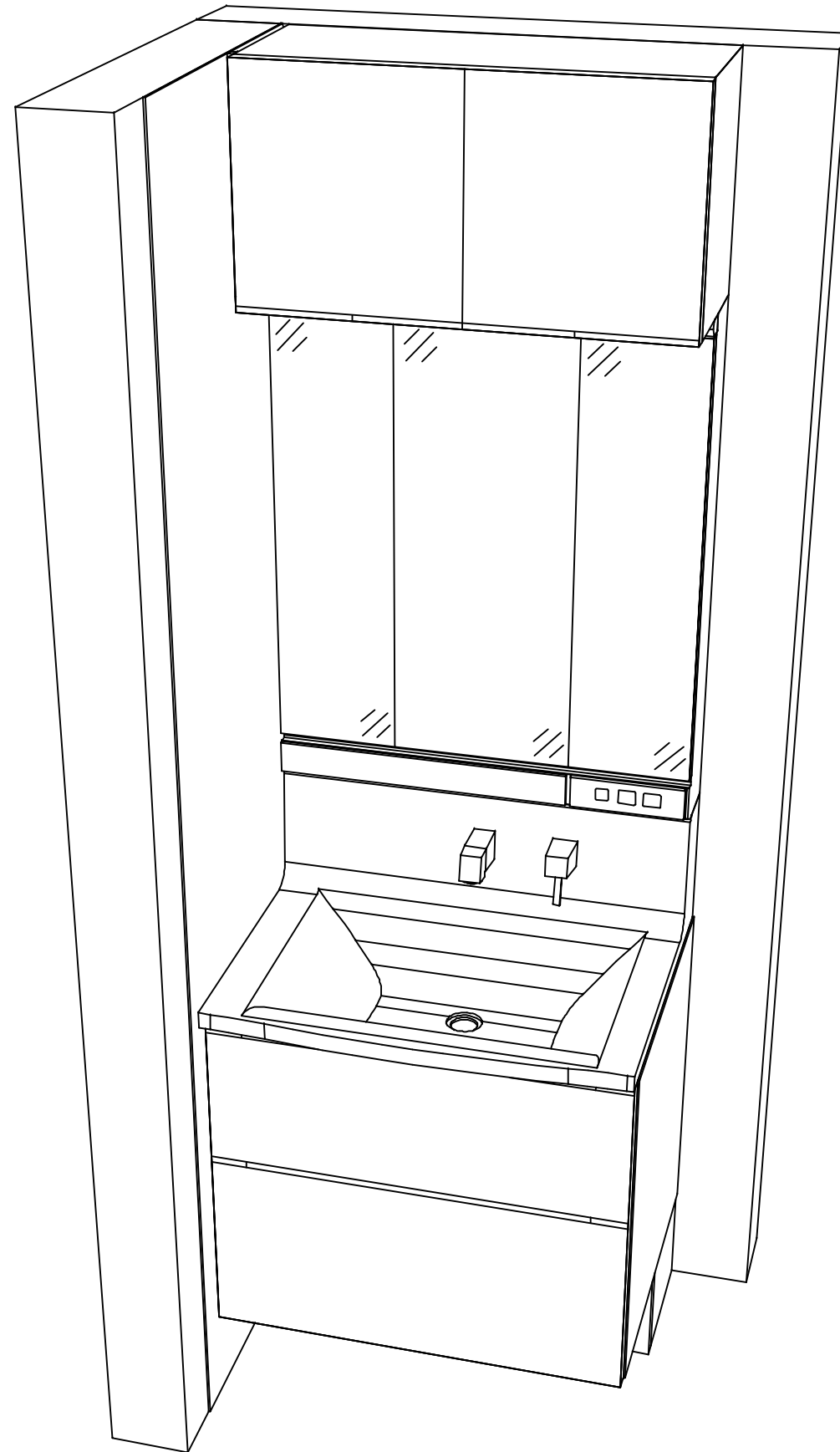
Takara standard
 タカラスタンダード株式会社

現場名称： 埼玉-春日部SR SS1様邸
 現場番号： C3000412
 春日部営業所

ホーロー洗面化粧台 ELEENA エリーナ
 プラン番号： 5101A-2402-0228T
 担当営業：

姿図 1 縮尺： 1 / 30
 作成日： 2024年2月20日
 担当アドバイザー：

縮尺：A3サイズ等倍



Takara standard
タカラスタンダード株式会社

現場名称： 埼玉-春日部SR SS1様邸

現場番号： C3000412

春日部営業所

ホーロー洗面化粧台 ELEENA エリーナ

プラン番号： 5101A-2402-0228T

担当営業：

姿図 2

縮尺： 1 / 30

作成日： 2024年2月20日

担当アドバイザー：

縮尺：A3サイズ等倍