

ホーロー洗面化粧台 御見積書

御名前 埼玉-春日部SR SS11 様

業者 様

商品名 ELEENA エリーナ

作成日 2024年2月25日
プラン番号 5101A-2402-0283T
現場番号 A8691379

タカラスタANDARD株式会社
◆春日部営業所
埼玉県春日部市豊野町3丁目1番2号
TEL 048-737-7312 / FAX 048-737-7317

◆春日部ショールーム
TEL 048-737-7319 / FAX 048-737-5145

商品御見積金額 **¥689,700** (税込 ¥758,670)

()内の価格は税込価格<税率10%>を表示しています。

《参考》別途 商品組付費 ¥64,000 (税込 ¥70,400)

- ※ 商品御見積金額には商品組付費は含まれておりません。
- ※ 商品組付費には配送・搬入・商品組付等の費用を含んでいます。
- ※ 商品組付費は現場の状況により変動する事があります。
又、給水・給湯・ガス・ダクト・電気等の接続工事は含まれておりません。

◆ 御見積仕様

《洗面化粧台》

洗面本体サイズ	90cm
カウンター高さ	85cm
扉カラー	コンクリートターク・引手ブラック
カウンターカラー	クォーツストーン・フラットカウンター サンディヘイズ
ミラー	フェイスクリアミラー
水栓①	ホース引出式泡沫水栓 ブラックタイプ
水栓②	-
カラー②	-
ガス種	未定
周波数	50Hz

◆ 御確認事項

担当営業	担当アドバイザー	プラン作成者
		永山

◆ 備考

2023.10機器類価格改定



御名前 埼玉-春日部SR SS11

様

現場番号	A8691379	プラン番号	5101A-2402-0283T	作成日	2024/2/25
------	----------	-------	------------------	-----	-----------

御見積明細 洗面化粧台

NO	商品名	仕様	品番	数量	単価	金額
1	ミラー	フェイスクリアミラー3面鏡、コートあり	SEM-090M3AHYTA-1	1	132,000	132,000
2	ミドルミラー		SFW-091BN(A--)-1	1	12,000	12,000
3	手元照明	60・75・90・100・120間口用	SENLED-350MCH(1)	1	7,500	7,500
4	カウンタートップ	センターホウル・クォーツストーンカウンター(ホワイト)	C-EFBS090JCA(Eサ-2	1	128,900	128,900
5	ボウルキャビネット	2段スライドタイプ	S-EEXX090HCX(EJCKBX-3	1	154,000	154,000
6	水栓	エコタイプホース引出式泡沫水栓、ブラック	K47531EJ-MDP-TN	1	75,000	75,000
7	洗面ルームヒーター		S-ERTW090XCX(EJCKB-3	1	99,000	99,000
8	エンドパネル	フラットカウンター用	SEP-XH85RA(EJCK)	1	47,000	47,000
9	エンドパネル	ウォールキャビネット用	SEP-TUW A(EJCK)-3	1	13,000	13,000
10	見切り対応フィラー	ウォールキャビネット用	ミキリSW10N	1	1,000	1,000
11	見切り対応フィラー	洗面下台、ミラー用	ミキリSE10N-1	1	2,800	2,800
12	施工キット	1面鏡・ミラーパネル・ミドルミラー・洗面パネル用	SCUセコウキット	1	1,600	1,600
13	台輪スペーサー	洗面下台用	S-DB 90E-85	1		
14	かくせるラック	間口90cm用	STビラウラ90B	1	7,900	7,900
15	ポップアップつまみ	ブラック	SVツマミガイト BK	1	8,000	8,000
洗面化粧台合計				15		¥689,700

商品総合計	15	¥689,700
-------	----	----------

※ 御見積明細の価格には消費税は含まれておりません。別途消費税が必要となります。

《参考》別途 商品組付費

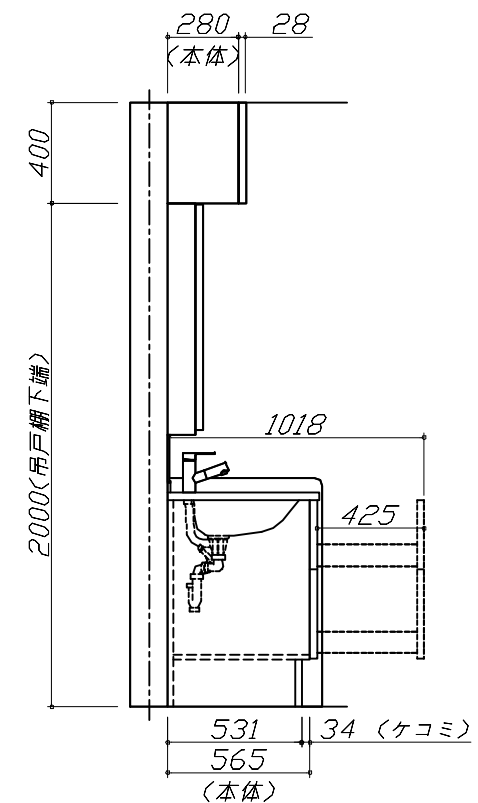
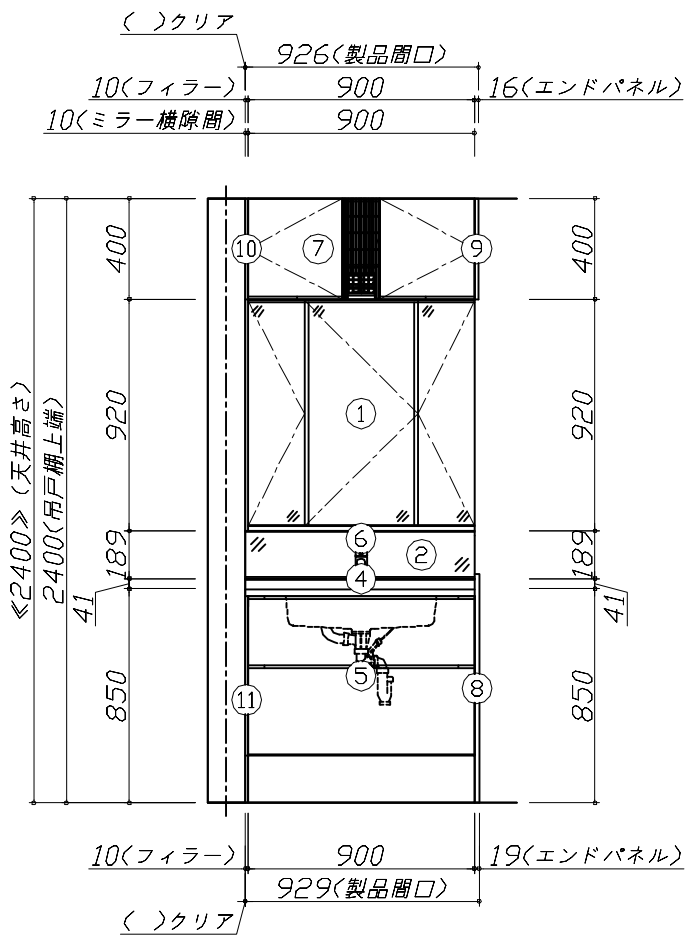
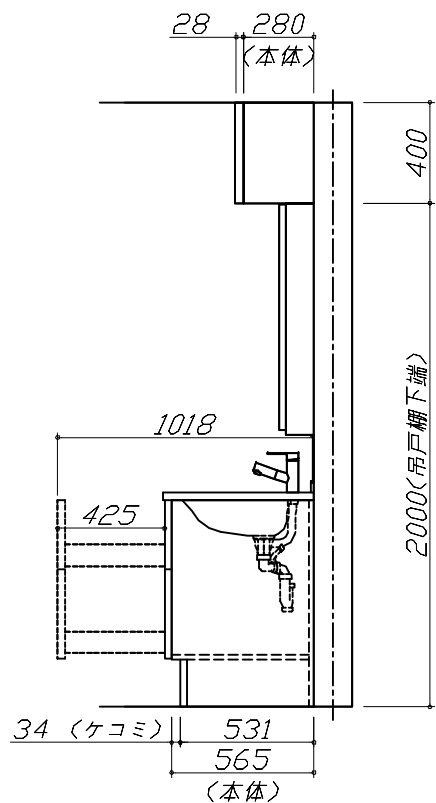
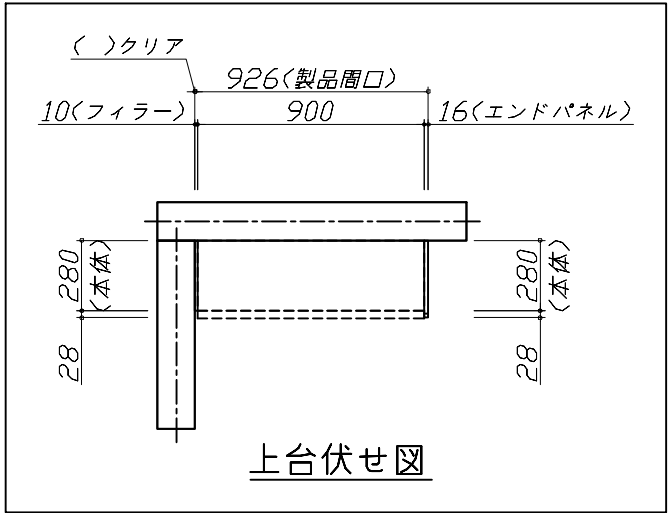
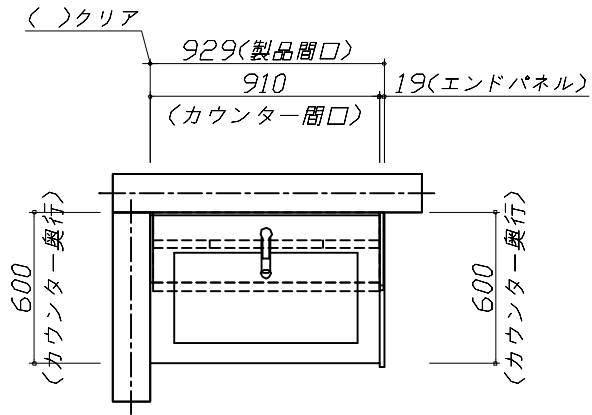
洗面化粧台商品組付費

¥64,000 (税込 ¥70,400)

※ 商品組付費は現場の状況により変動する事があります。又、給水・給湯・ガス・ダクト・電気等の接続工事は含まれておりません。

()内の価格は税込価格<税率10%>を表示しています。

■必ずご確認ください。
 ・天井高さと製品の総高さを十分にご確認ください。
 ・《 》内寸法は参考寸法です。
 ■表示記号について
 ・SP：洗面パネル



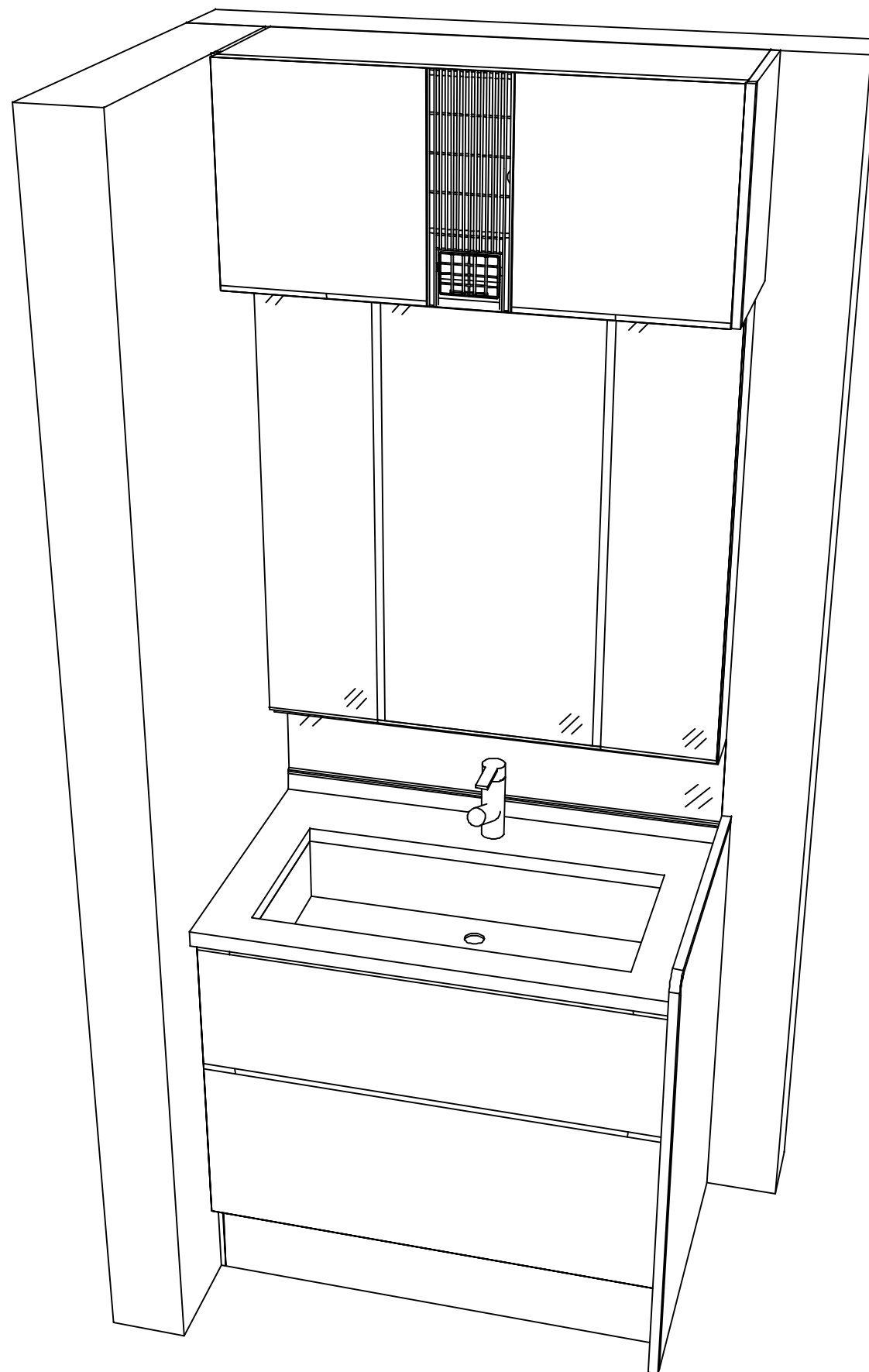
Takara standard
 タカラスタンダード株式会社

現場名称： 埼玉-春日部SR SS11様邸
 現場番号： A8691379
 春日部営業所

ホーロー洗面化粧台 ELEENA エリーナ
 プラン番号： 5101A-2402-0283T
 担当営業：

姿図 1 縮尺： 1 / 30
 作成日： 2024年2月25日
 担当アドバイザー：

縮尺：A3サイズ等倍



Takara standard
タカラスタンダード株式会社

現場名称： 埼玉-春日部SR SS11様邸
現場番号： A8691379
春日部営業所

ホーロー洗面化粧台 ELEENA エリーナ
プラン番号： 5101A-2402-0283T
担当営業：

姿図 2 縮尺： 1 / 30
作成日： 2024年2月25日
担当アドバイザー：

縮尺：A3サイズ等倍